

CATÁLOGO MOTOTAMBORES SERIE DL SERIE DM SERIE DP



GAMA DE PRODUCTOS

	DM 0080	DM 0080	DM 0080	DM 0080	DM 0080	DM 0113	DM 0113	DM 0113	DM 0138	DM 0138	DM 0165	DM 0217
Tecnología de motores	Asíncrono	Asíncrono	Asíncrono	Asíncrono	Síncrono	Asíncrono	Asíncrono	Síncrono	Asíncrono	Síncrono	Asíncrono	Asíncrono
Número de fases	Trifásico	Trifásico	Monofásico	Monofásico		Trifásico	Monofásico		Trifásico		Trifásico	Trifásico
Diámetro	81,5 mm	81,5 mm	81,5 mm	81,5 mm	81,5 mm	113,5 mm	113,5 mm	113,5 mm	138 mm	138 mm	164 mm	217,5 mm
Material del reductor	Acero	Tecnopolímero	Acero	Tecnopolímero	Acero	Acero	Acero	Acero	Acero	Acero	Acero	Acero
Potencia nominal	40 – 140 W	40 – 75 W	25 – 110 W	25 – 110 W	145 – 550 W	160 – 550 W	250 W	300 – 1100 W	160 – 1000 W	1800 W	370 – 2200 W	370 – 3000 W
Par nominal	1,2 – 59,8 Nm	3,2 – 20,3 Nm	0,8 – 39,2 Nm	4,5 – 21,4 Nm	2,1 – 65 Nm	6,7 – 157 Nm	19,1 – 71,5 Nm	5,4 – 126,8 Nm	15,7 – 238,3 Nm	32,7 – 155,1 Nm	32,1 – 365,2 Nm	34,2 – 533,6 Nm
Fuerza de tracción de banda máx.	1467 N	498 N	961 N	525 N	1594 N	2767 N	1260 N	2234 N	3454 N	2248 N	4453 N	4907 N
Velocidad del tubo	0,03 – 2,5 m/s	0,07 – 0,87 m/s	0,05 – 2,49 m/s	0,05 – 0,9 m/s	0,08 – 2,72 m/s	0,05 – 1,86 m/s	0,18 – 0,67 m/s	0,15 – 2,97 m/s	0,04 – 2,29 m/s	0,72 – 2,41 m/s	0,08 – 2,53 m/s	0,126 – 3,357 m/s
Ancho de tambor (FW)	200 – 1200 mm	239 – 1200 mm	250 – 1200 mm	287 – 1200 mm	192 – 1200 mm	257 – 1400 mm	307 – 1400 mm	208 – 1400 mm	307 – 1600 mm	357 – 1600 mm	407 – 1750 mm	407 – 1750 mm
Banda accionada por fricción	●	●	●	●	●	●	●	●	●	●	●	●
Banda accionada por tracción positiva	●	●	●	●	●	●	●	●	●	●	●	●
Sin banda	●	–	–	–	●	●	–	●	●	●	●	●

	DL 0080	DL 0080	DL 0113	DL 0113
Tecnología de motores	Asíncrono	Asíncrono	Asíncrono	Asíncrono
Número de fases	Trifásico	Monofásico	Trifásico	Monofásico
Diámetro	81,5 mm	81,5 mm	113,3 mm	113,3 mm
Material del reductor	Tecnopolímero	Tecnopolímero	Tecnopolímero	Tecnopolímero
Potencia nominal	40 – 85 W	25 – 110 W	70 – 370 W	58 – 306 W
Par nominal	3,4 – 20,6 Nm	4,5 – 21,4 Nm	8,1 – 85,1 Nm	7,4 – 72,9 Nm
Fuerza de tracción de banda máx.	505 N	525 N	1500 N	1302 N
Velocidad del tubo	0,072 – 0,91 m/s	0,049 – 0,90 m/s	0,048 – 1,51 m/s	0,048 – 1,52 m/s
Ancho de tambor (FW)	270 – 962 mm	270 – 962 mm	262 – 1112 mm	262 – 1112 mm
Banda accionada por fricción	●	●	●	●
Banda accionada por tracción positiva	–	–	–	–
Sin banda	–	–	–	–

	DP 0080	DP 0089
Tecnología de motores	Asíncrono	Asíncrono
Número de fases	Trifásico	Trifásico
Diámetro	80 mm	89 mm
Material del reductor	Acero	Acero
Potencia nominal	70 W	70 W
Par nominal	22 Nm	22 Nm
Carga máx. en kg	1250 kg	1250 kg
Velocidad del tubo	0,2 m/s	0,22 m/s
Longitud de montaje (EL)	500 – 1500 mm	500 – 1500 mm
Banda accionada por fricción	–	–
Cabezal de accionamiento por tracción positiva	●	●
Sin banda	●	●

Símbolos



Mototambor



Tambor de retorno



Opciones



Accesorios

Contenido

El grupo Interroll	4
El accionamiento de banda que brinda la máxima eficiencia	6
Plataforma Interroll para mototambores	7
Serie DL	8
DL 0080	8
DL 0113	18
Diagrama sinóptico de cables y esquemas de conexión	27
Revestimiento de goma	32
Opciones y accesorios	35
Serie DM	42
DM 0080	42
DM 0113	60
DM 0138	74
DM 0165	86
DM 0217	98
Diagrama sinóptico de cables y esquemas de conexión	109
Revestimiento de goma y recubrimiento	122
Opciones y accesorios	136
Serie DP	172
Pallet Drive 0080 / 0089	172
Diagrama sinóptico de cables y esquemas de conexión	175
Opciones y accesorios	178
Indicaciones de aplicación	182



www.interroll.com

El grupo Interroll es un fabricante líder a escala mundial de productos clave y servicios de alta calidad para la logística interna. La empresa, que cotiza en bolsa y tiene su sede central en Suiza, da empleo a unas 2600 personas (en 2021) en 35 empresas (en 2021) en todo el mundo.

La solución a los retos diarios en materia de logística a que se enfrentan nuestros clientes está basada en productos clave de Interroll estructurados en torno a una plataforma común a nivel mundial.



Rodillos transportadores

Interroll es el proveedor líder mundial de rodillos transportadores que encontramos en un gran número de aplicaciones en el entorno de la logística interna. En la producción de rodillos aunamos calidad, flexibilidad y rapidez. A nivel mundial, cada año salen de nuestras fábricas más de 13 millones de rodillos en 60.000 variantes. Producimos siempre de modo específico para cada pedido, incluso en volúmenes de pedido diminutos y cuando el cliente lo desea, incluso con un plazo de entrega de 24 horas. Acreditado.



Accionamientos y controles

Interroll es el fabricante líder en el segmento de rodillos para motores de corriente continua y mototambores.

Los RollerDrive de Interroll y sus controles se emplean en los sistemas transportadores automatizados. Los económicos accionamientos de corriente continua se emplean en sistemas de transporte descentralizados, optimizando de este modo la demanda de energía y el flujo de materiales. La interfaz de bus permite integrar el sistema de transporte con acumulación sin presión en sistemas de transporte Industry 4.0.

Los mototambores Interroll han sido concebidos para su uso en transportadores de banda y sistemas de transporte. Estos robustos accionamientos de banda de alta calidad permiten construir sistemas de bandas transportadoras exentos de mantenimiento y con bajos costes energéticos para la mayoría de aplicaciones industriales así como para el procesamiento de productos alimentarios, el despacho de equipajes y la caja del supermercado.



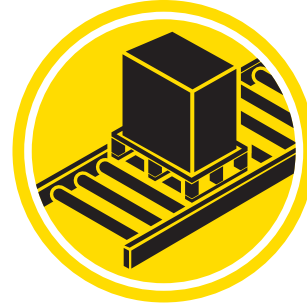
Transportadores & Sorters

La plataforma de transporte modular (MCP) de Interroll brinda la máxima flexibilidad: una amplia gama de módulos, formada por transportadores de rodillos, transportadores de banda así como productos clave como Transfer, High Performance Diverts o elevadores espirales abarca todos los requisitos del flujo de materiales.

Los sorters de banda transversal de Interroll se desarrollan con precisión para hacer posible una clasificación rápida y exacta de mercancías de todo tipo, de entre 50 g y 35 kg. Más de 400 sorters de Interroll están en servicio diariamente en las mayores empresas de servicios de envíos urgentes, de paquetería y de comercio electrónico más populares del mundo.

La recién lanzada plataforma modular de transportadores de paletas (MPP) con transportadores de rodillos y de cadena así como transportadores especiales, como desviadores y mesas giratorias, brinda una solución integrada, robusta, con ahorro de espacio y energía para la manipulación con alta capacidad productiva de paletas.

Con el Transportador Higiénico Especial (SHC), Interroll brinda una acreditada plataforma modular en especial para aplicaciones de alimentos envasados, una plataforma de acero inoxidable de fácil integración en la cual se han contemplado los estándares de higiene fundamentales exigidos. La Plataforma de Cinta Transportadora Ligera (LCP) es sinónimo de módulos predefinidos rápidamente disponibles y flexibles. Se utiliza sobre todo en la industria de producción y fabricación así como en el área de montaje y automatización.



Pallet & Carton Flow

Pallet Flow y Carton Flow de Interroll constituyen la primera opción cuando se necesita un dispositivo de giro rápido y cuando se desea optimizar el proceso de almacenamiento y preparación de pedidos.

Gracias a su eficiencia y robustez, Pallet Flow asegura una disponibilidad a largo plazo y mayor flexibilidad en los picos de pedidos. La construcción compacta reduce el espacio necesario en hasta el 50 por ciento en comparación con las soluciones convencionales. El separador TimePlus así como el regulador magnético de velocidad, ambos integrados, aumentan la seguridad en el entorno de trabajo, reduciendo enormemente el riesgo de que las mercancías sufran daños.

Las soluciones Carton Flow de Interroll son eficientes, ergonómicas y han sido desarrolladas para mejorar el rendimiento en la preparación de pedidos.

EL ACCIONAMIENTO DE BANDA QUE BRINDA LA MÁXIMA EFICIENCIA



Compacto, robusto, absolutamente higiénico

Dado que el mototambor se monta directamente dentro del bastidor de la banda transportadora, con el consiguiente ahorro de espacio, se maximiza la capacidad de transporte para idéntica superficie de montaje. Efecto secundario positivo: se obtienen unas bandas transportadoras de diseño elegante con pesos distribuidos de manera uniforme. La instalación o bien la sustitución de un mototambor suele ser sencilla y se realiza de manera rápida según el principio Plug-and-Play, ya que es preciso montar tan solo unos pocos componentes, con el consiguiente ahorro de tiempo y costos. En el procesamiento de productos alimenticios reviste una importancia especial guardar una higiene perfecta y contar con buenas posibilidades de limpieza: en este aspecto triunfa el mototambor gracias a su construcción blindada de acero inoxidable.



Principio operativo probado, accionamiento eficiente

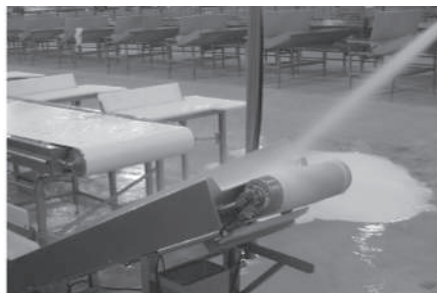
Por norma, los mototambores brindan eficiencia energética al accionar directamente la banda transportadora. Además, están prácticamente exentos de mantenimiento y presentan un desgaste extremadamente bajo, lo cual reduce de manera significativa los costos de explotación del sistema de transporte y disminuye el peligro de paradas de la banda o paralizaciones del proceso de producción. Por cierto: unos sistemas obturadores de alta calidad aseguran que el mototambor funcione de modo fiable incluso en entornos agresivos.

Los mototambores síncronos Interroll presentan una bajísima potencia de pérdidas de tan solo el 9 %. El reductor de engranajes planetarios de acero transmite 92 – 95 % de la potencia directamente al transportador. Son especialmente adecuados para aplicaciones que requieren un accionamiento dinámico con par elevado, una amplia gama de velocidades o una elevada frecuencia de maniobras.



Un multitalento con un amplio espectro de aplicaciones

Las áreas de aplicación de los mototambores son muy diversas: cuando se utilizan en bandas propulsadas por fricción, el motor es refrigerado directamente por la banda amarrada sobre el tambor. Las bandas de plástico modulares no están en tensión; aquí, el accionamiento funciona por una tracción positiva mediante piñones de cadena o un revestimiento de goma. Se accionan así mismo mediante tracción positiva las bandas termoplásticas, en las cuales un perfil en la cara inferior de la banda engrana en un perfil de PU certificado higiénicamente que incorpora el mototambor. Sin embargo, funciona todo perfectamente incluso sin banda y el mototambor transporta directamente el producto transportado.



Enfocada a la práctica, escalable y sofisticada hasta el último detalle

La nueva plataforma de mototambores de Interroll reúne los diferentes diseños conceptuales de motores en una misma construcción y facilita a los clientes la creación de su sistema de transporte totalmente individualizado. Todos los motores tienen el mismo eje, por lo cual se reduce la variedad de piezas de que debe disponer el fabricante de equipos originales y es mucho más fácil diseñar los transportadores. La amplia gama de velocidades cubre todas las áreas de aplicación imaginables. La solución inteligente Plug-and-Play facilita la instalación. Cada motor está acreditado, comprobado y diseñado de forma modular de tal modo que queda garantizada su fabricación y suministro en todo el mundo a la mayor brevedad. ¡Disponible también como variante sin aceite!

La diferencia está en su flexibilidad y robustez



Más potencia y más posibilidades de configuración

La amplia gama de potencias de los motores cubre todas las aplicaciones imaginables en la industria alimentaria, la logística interna y la industria en general. Todos los motores han sido optimizados para su aplicación, por lo cual los planificadores de instalaciones de transporte gozan de la libertad de elegir entre motores síncronos y asíncronos.



Más higiene

Todos los mototambores Interroll de la nueva generación cumplen las máximas exigencias en materia de higiene según IP69k. De este modo, los usuarios pueden estar seguros de que el proceso de limpieza es conforme a los máximos estándares.



Menos costes, más servicio

La solución inteligente Plug-and-Play para el cableado y una instalación, montaje y mantenimiento sencillos brindan un ahorro considerable en tiempo y costes, así como unos tiempos de parada reducidos del sistema de transporte. Las piezas de repuesto, disponibles en todo el mundo a través de Interroll y sus socios de servicio, facilitan las reparaciones y brindan a los clientes un servicio mejor y más rápido.



Chip RFID

Aspiramos constantemente a optimizar nuestros productos para que usted pueda mantener actualizada su tecnología. El mercado demanda soluciones que hagan posible la digitalización del flujo de materiales. Por este motivo hemos integrado el chip RFID en nuestros mototambores. De este modo puede identificar la especificación del accionamiento y sus características, lo cual le facilitará enormemente el ajuste con precisión de su sistema de transporte así como el mantenimiento y la gestión de piezas de repuesto. Olvídense de las pérdidas de tiempo localizando números de serie, consultando documentaciones y enviando correos electrónicos para pedir especificaciones. Tiene todas las informaciones que necesita al alcance de su mano con un solo escaneo.



Calidad comprobada y tecnología innovadora

Todos los componentes de los motores se han estandarizado, han sido inspeccionados y han acreditado su eficacia en sofisticadas pruebas. Para todas las aplicaciones habituales se han desarrollado tipos de motores modularizados que están fácilmente disponibles y contribuyen a reducir los costes.



Menos fallos

Un reductor de engranajes planetarios estable proporciona un par motor elevado en todos los tipos de motor, es robusto contra la flexión y resistente a sobreesfuerzos y sollicitaciones por impacto. El resultado es un funcionamiento fiable y seguro.



Mayor resistencia mecánica

El grueso eje de 30 mm y los rodamientos de bolas más grandes de los nuevos mototambores Interroll permiten disponer de tensiones de banda muy superiores. De este modo, uno se encuentra en el lado seguro en el caso de tracción incorrecta de banda transportadora o si ésta está excesivamente tensada.



MOTOTAMBOR SERIE DL DL 0080



Un motor ligero para aplicaciones ligeras. El DL 0080 es un accionamiento económico para bandas transportadoras dinámicas pequeñas hasta medianas y resulta ideal para pequeños transportadores de alimentación, plantas de embalaje y transportadores de transferencia. Su área de aplicación abarca desde las clásicas aplicaciones de transporte en áreas logísticas secas hasta aplicaciones en la producción de productos alimenticios en entornos secos hasta húmedos con limpieza ocasional.

Su acreditada construcción, prácticamente exenta de mantenimiento, así como un reductor de engranaje planetario de tecnopolímero dan lugar a un mototambor ligero, de baja emisión de ruidos y, al mismo tiempo, potente para aplicaciones en las cuales el peso del accionamiento de la banda transportadora desempeña un papel relevante. Las bandas transportadoras ligeras accionadas por fricción con un factor moderado de dilatación de la banda resultan especialmente idóneas para el uso con un mototambor DL 0080.

Con ayuda de un convertidor de frecuencia se puede variar la velocidad del mototambor DL 0080 con devanado trifásico. Además de la variante con motor trifásico, el DL 0080 está disponible también con motor con devanado monofásico. Esto permite utilizar el mototambor sin electrónica de potencia adicional, conectado directamente a una red monofásica, por ejemplo, con el cable de alimentación conectado a un enchufe corriente provisto de un contacto de protección para conexión a tierra.



Características técnicas

	Motor con rotor en jaula de ardilla asíncrono, IEC 34 (VDE 0530)
Clase de aislamiento del bobinado del motor	Clase F, IEC 34 (VDE 0530)
Tensión	230/400 V $\pm 5\%$ (IEC 34/38)
Frecuencia	50 Hz
Sellado del eje	NBR
Sellado del eje, externo	Junta, NBR
Grado de protección motor*	IP66 (con racor de lubricación)
Protección térmica	Interruptor bimetálico
Modo de funcionamiento	S1
Temperatura ambiente, motor trifásico	+5 hasta +40 °C Bajo demanda son posibles rangos de temperatura bajos
Temperatura ambiente, motor monofásico	+5 hasta +40 °C

*El grado de protección del prensaestopas puede no coincidir.

Variantes de ejecución y accesorios

Revestimientos de goma	Revestimiento de goma para bandas accionadas por fricción
Aceites	Aceites de calidad alimentaria (NSF H1)
Certificado	Certificados de seguridad cULus
Accesorios	Tambores de retorno; rodillos transportadores; soportes de montaje; cables; convertidores de frecuencia
Opciones	Realizar un equilibrado estático

MOTOTAMBOR

SERIE DL

DL 0080

Variantes de material

Para el mototambor y la conexión eléctrica están disponibles los siguientes componentes:

Componente	Variante	Aluminio	Acero natural	Acero inoxidable	Latón/níquel	Tecnopolímero
Tubo	Abombado		●	●		
	Cilíndrico		●	●		
Tapa de cierre	Estándar	●		●		
Tapa de eje	Estándar	●				
	Reengrasable			●		
Reductor	Reductor de engranajes planetarios					●
Conexión eléctrica	Prensaestopas recto			●	●	
	Prensaestopas acodado			●		
	Caja de bornes	●		●		
Devanado de motor	Motor asíncrono					
Junta externa	NBR					

Variantes de motor

Datos mecánicos del motor asíncrono trifásico con reductor de engranajes de tecnopolímero

P_N [W]	n_p	gs	i	v [m/s]	n_A [min ⁻¹]	M_A [Nm]	F_N [N]	$FW_{MIN.}$ [mm]	$SL_{MIN.}$ [mm]
40	4	3	78,55	0,072	16,8	19,5	479	305	295
40	4	3	71,56	0,079	18,4	17,8	437	305	295
40	4	3	63,51	0,089	20,8	15,8	387	305	295
50	2	3	115,2	0,102	23,9	16,8	412	280	270
60	4	2	19,2	0,293	68,8	7,5	183	305	295
60	4	2	16	0,352	82,5	6,2	152	305	295
60	4	2	13,09	0,43	100,8	5,1	125	305	295
75	2	3	96	0,125	29,4	20,6	505	280	270
85	2	3	78,55	0,152	35,6	19,5	479	280	270
85	2	3	71,56	0,167	39,1	17,8	437	280	270
85	2	3	63,51	0,188	44,1	15,8	387	280	270
85	2	3	52,92	0,226	52,9	13,2	323	280	270
85	2	3	48,79	0,245	57,4	12,1	298	280	270
85	2	3	43,3	0,276	64,7	10,8	264	280	270
85	2	2	19,2	0,622	145,8	5	123	280	270
85	2	2	16	0,747	175	4,2	103	280	270
85	2	2	13,09	0,913	213,9	3,4	84	280	270

P_N = Potencia nominal
 n_p = Número de polos
 gs = Etapas de reductor
 i = Relación de transmisión
 v = Velocidad

n_A = Revoluciones nominales del tubo
 M_A = Par nominal del mototambor
 F_N = Tensión nominal de la banda del mototambor
 $FW_{MIN.}$ = Ancho de tambor mínimo
 $SL_{MIN.}$ = Longitud de tubo mínima

MOTOTAMBOR

SERIE DL

DL 0080

Datos eléctricos para motor asíncrono trifásico

P_N [W]	n_p	n_N [min ⁻¹]	f_N [Hz]	U_N [V]	I_N [A]	$\cos\varphi$	η	J_R [kgcm ²]	I_s/I_N	M_s/M_N	M_B/M_N	M_P/M_N	M_N [Nm]	R_M [Ω]	$U_{SH\Delta}$ [V]	U_{SHY} [V]
40	4	1320	50	230	0,76	0,65	0,20	1,11	1,66	2,88	2,88	2,88	0,29	156,5	38,7	–
40	4	1320	50	400	0,45	0,65	0,20	1,11	1,70	2,88	2,88	2,88	0,29	156,5	–	68,7
50	2	2800	50	230	0,46	0,73	0,37	0,89	3,98	3,82	3,82	3,82	0,17	74,2	12,5	–
50	2	2750	50	400	0,22	0,71	0,46	0,89	4,35	2,35	2,35	2,35	0,17	342	–	80,1
60	4	1320	50	230	0,79	0,65	0,29	1,11	1,66	1,6	1,6	1,6	0,43	156,5	40,2	–
60	4	1320	50	400	0,46	0,65	0,29	1,11	1,70	1,6	1,6	1,6	0,43	156,5	–	70,2
75	2	2800	50	230	0,46	0,73	0,56	0,89	3,59	2,5	2,5	2,5	0,26	74,2	12,5	–
75	2	2800	50	400	0,3	0,74	0,49	0,89	3,57	2,5	2,5	2,5	0,26	226	–	75,3
85	2	2800	50	230	0,46	0,73	0,64	0,89	3,45	2,24	2,24	2,24	0,29	74,2	12,5	–
85	2	2800	50	400	0,32	0,74	0,52	0,89	3,34	2,24	2,24	2,24	0,29	226	–	80,3

P_N = Potencia nominal
 n_p = Número de polos
 n_N = Velocidad nominal del rotor
 f_N = Frecuencia nominal
 U_N = Tensión nominal
 I_N = Corriente nominal
 $\cos\varphi$ = Factor de potencia
 η = Rendimiento
 J_R = Momento de inercia rotor

I_s/I_N = Relación corriente de arranque/corriente nominal
 M_s/M_N = Relación par de arranque/par nominal
 M_B/M_N = Relación par de pérdida de estabilidad/par nominal
 M_P/M_N = Relación par de alcance de estabilidad/par nominal
 M_N = Par motor nominal del rotor
 R_M = Resistencia de fase
 $U_{SH\Delta}$ = Tensión de calentamiento en conexión en triángulo
 U_{SHY} = Tensión de calentamiento en conexión en estrella

MOTOTAMBOR SERIE DL DL 0080

Datos mecánicos del motor asíncrono monofásico con reductor de engranajes de tecnopolímero

P_N [W]	n_p	gs	i	v [m/s]	n_A [1/min]	M_A [Nm]	F_N [N]	$FW_{MIN.}$ [mm]	$SL_{MIN.}$ [mm]
25	4	3	115,2	0,049	11,5	17,8	436	295	285
25	4	3	96	0,059	13,8	14,8	364	295	285
25	4	3	78,55	0,072	16,8	12,1	297	295	285
25	4	3	71,56	0,079	18,4	11	271	295	285
75	2	3	96	0,122	28,6	21,4	525	280	270
75	2	3	78,55	0,149	35	17,5	430	280	270
75	2	3	71,56	0,164	38,4	16	391	280	270
75	2	3	63,51	0,185	43,3	14,2	347	280	270
85	2	3	78,55	0,149	35	20,2	496	295	285
85	2	3	71,56	0,164	38,4	18,4	452	295	285
85	2	3	63,51	0,185	43,3	16,3	401	295	285
110	2	3	63,51	0,185	43,3	20,7	508	295	285
110	2	3	52,92	0,222	52	17,2	423	295	285
110	2	3	48,79	0,241	56,4	15,9	390	295	285
110	2	3	43,3	0,271	63,5	14,1	346	295	285
110	2	2	19,2	0,611	143,2	6,6	162	295	285
110	2	2	16	0,733	171,9	5,5	135	295	285
110	2	2	13,09	0,896	210,1	4,5	110	295	285

P_N	= Potencia nominal	n_A	= Revoluciones nominales del tubo
n_p	= Número de polos	M_A	= Par nominal del mototambor
gs	= Etapas de reductor	F_N	= Tensión nominal de la banda del mototambor
i	= Relación de transmisión	$FW_{MIN.}$	= Ancho de tambor mínimo
v	= Velocidad	$SL_{MIN.}$	= Longitud de tubo mínima

MOTOTAMBOR

SERIE DL

DL 0080

Datos eléctricos para motor asíncrono monofásico

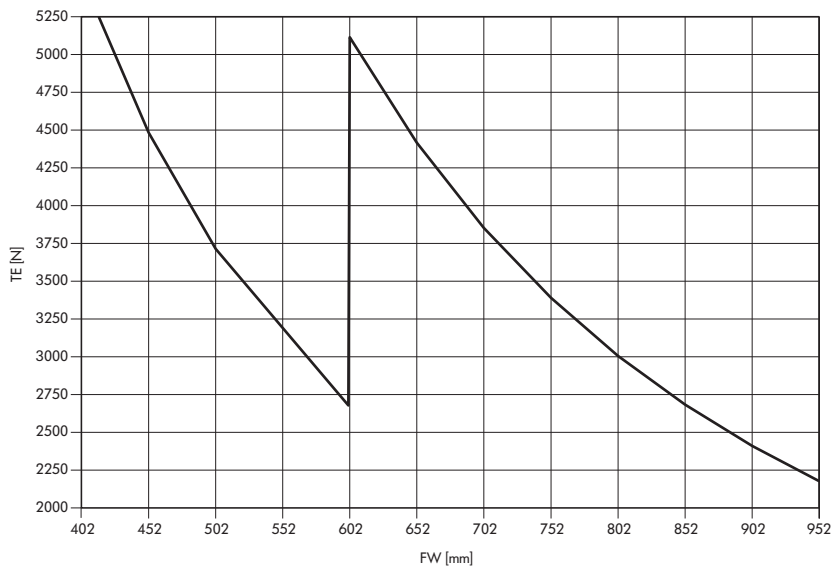
P_N [W]	n_p	n_N [min ⁻¹]	f_N [Hz]	U_N [V]	I_N [A]	$\cos\phi$	η	J_R [kgcm ²]	I_s/I_N	M_s/M_N	M_B/M_N	M_P/M_N	M_N [Nm]	R_M [Ω]	$U_{SH \sim}$ [V DC]	C_R [μF]
25	4	1320	50	230	0,39	1	0,28	1,11	2,19	1,11	1,37	1,11	0,18	150	44	3
50	2	2750	50	230	0,54	1	0,4	0,74	3,08	0,94	1,71	0,94	0,17	82	33	3
75	2	2750	50	230	0,68	1	0,48	0,89	3,19	0,74	1,37	0,74	0,26	66	34	4
85	2	2750	50	230	0,73	0,98	0,52	1,11	2,50	0,88	1,77	0,88	0,3	52	28	6
110	2	2750	50	230	0,94	1	0,51	1,11	1,97	0,73	1,15	0,73	0,38	52	37	8

P_N = Potencia nominal
 n_p = Número de polos
 n_N = Velocidad nominal del rotor
 f_N = Frecuencia nominal
 U_N = Tensión nominal
 I_N = Corriente nominal
 $\cos\phi$ = Factor de potencia
 η = Rendimiento
 J_R = Momento de inercia rotor

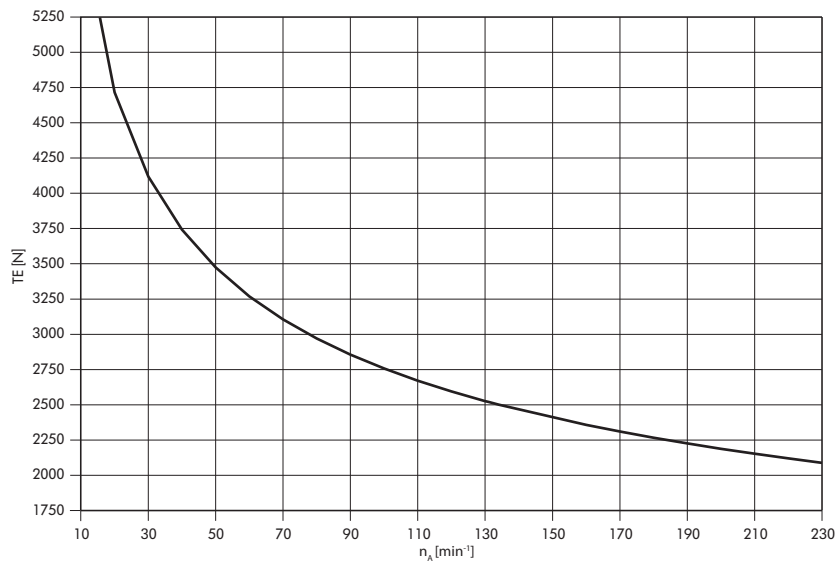
I_s/I_N = Relación corriente de arranque/corriente nominal
 M_s/M_N = Relación par de arranque/par nominal
 M_B/M_N = Relación par de pérdida de estabilidad/par nominal
 M_P/M_N = Relación par de alcance de estabilidad/par nominal
 M_N = Par motor nominal del rotor
 R_M = Resistencia de fase
 $U_{SH \sim}$ = Tensión de calentamiento en modelos monofásicos
 C_R = Tamaño del condensador

Diagramas de tensión de la banda transportadora

Tensión de banda en función del ancho de tambor



Tensión de banda en función de la velocidad nominal del tubo



Nota: Podrá determinar el valor correcto de la tensión de banda máxima admisible a partir de la velocidad del mototambor. A la hora de seleccionar el motor, compruebe además si el valor de TE máximo admisible cuadra con el ancho de tambor (FW).

- TE = Tensión de banda
- n_A = Revoluciones nominales del tubo
- FW = Ancho de tambor

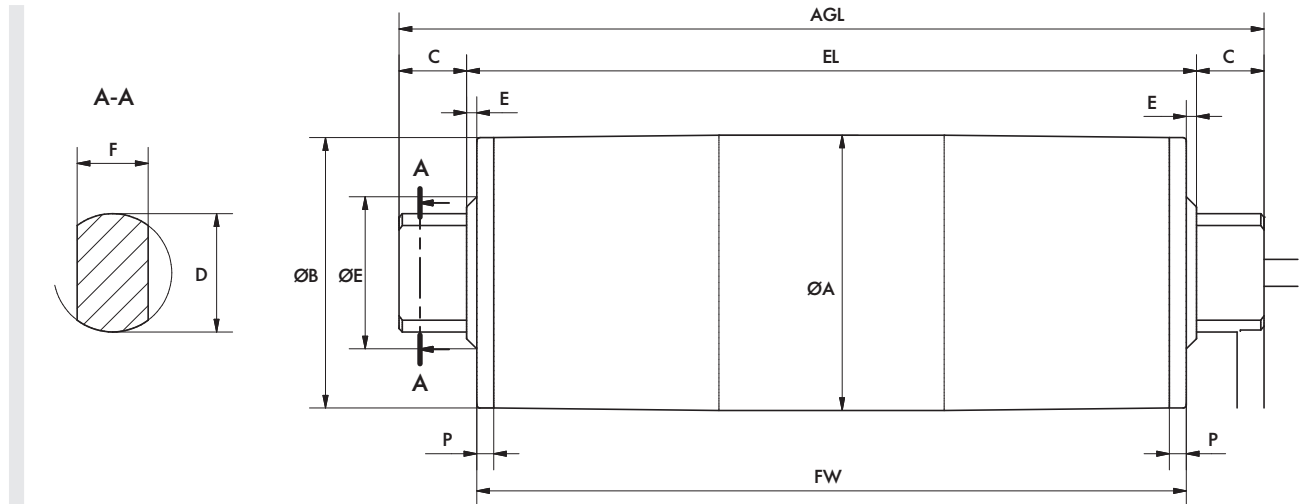
MOTOTAMBOR

SERIE DL

DL 0080

Dimensiones

Mototambor



Tipo	A [mm]	B [mm]	C [mm]	D [mm]	R [mm]	F [mm]	P [mm]	SL [mm]	EL [mm]	AGL [mm]
DL 0080 abombado Longitud de tubo SL 260 hasta 602 mm	81,5	80,0	20	35	3	21	5	FW - 10	FW + 6	FW + 46
DL 0080 abombado Tubo de acero normal, longitud de tubo SL 603 hasta 952 mm	82,7	81,0	20	35	3	21	5	FW - 10	FW + 6	FW + 46
DL 0080 abombado Tubo de acero inoxidable, longitud de tubo SL 603 hasta 952 mm	83,0	80,0	20	35	3	21	5	FW - 10	FW + 6	FW + 46
DL 0080 cilíndrico Longitud de tubo SL 260 hasta 602 mm	80,5	80,5	20	35	3	21	5	FW - 10	FW + 6	FW + 46
DL 0080 cilíndrico Tubo de acero normal, longitud de tubo SL 603 hasta 952 mm	82,7	82,7	20	35	3	21	5	FW - 10	FW + 6	FW + 46
DL 0080 cilíndrico Tubo de acero inoxidable, longitud de tubo SL 603 hasta 952 mm	83	83	20	35	3	21	5	FW - 10	FW + 6	FW + 46

**MOTOTAMBOR
SERIE DL
DL 0080**

Serie DL

Serie DM

Serie DP

Indicaciones de aplicación

MOTOTAMBOR SERIE DL DL 0113



Un motor ligero para aplicaciones ligeras. El DL 0113 es un accionamiento económico para bandas transportadoras dinámicas pequeñas hasta medianas y resulta ideal para pequeños transportadores de alimentación, sistemas de embalaje y transportadores de transferencia. Su área de aplicación abarca desde las clásicas aplicaciones de transporte en áreas logísticas secas hasta aplicaciones en la producción de productos alimenticios en entornos secos hasta húmedos con limpieza ocasional.

Su acreditada construcción, prácticamente exenta de mantenimiento, así como un reductor de engranaje planetario de tecnopolímero dan lugar a un mototambor ligero, de baja emisión de ruidos y, al mismo tiempo, potente para aplicaciones en las cuales el peso del accionamiento de la banda transportadora desempeña un papel relevante. Las bandas transportadoras ligeras accionadas por fricción con un factor moderado de dilatación de la banda resultan especialmente idóneas para el uso con un mototambor DL 0113.

Con ayuda de un convertidor de frecuencia se puede variar la velocidad del mototambor DL 0113 con devanado trifásico. Además de la variante con motor trifásico, el DL 0113 está disponible también con motor con devanado monofásico. Esto permite utilizar el mototambor sin electrónica de potencia adicional, conectado directamente a una red monofásica, por ejemplo, con el cable de alimentación conectado a un enchufe corriente provisto de un contacto de protección para conexión a tierra.



Características técnicas

	Motor con rotor en jaula de ardilla asíncrono, IEC 34 (VDE 0530)
Clase de aislamiento del bobinado del motor	Clase F, IEC 34 (VDE 0530)
Tensión	230/400 V $\pm 5\%$ (IEC 34/38)
Frecuencia	50 Hz
Sellado del eje	NBR
Sellado del eje, externo	Junta, NBR
Grado de protección	IP66 (con racor de lubricación)
Protección térmica	Interruptor bimetálico
Modo de funcionamiento	S1
Temperatura ambiente, motor trifásico	+5 hasta +40 °C Bajo demanda son posibles rangos de temperatura bajos
Temperatura ambiente, motor monofásico	+5 hasta +40 °C

Variantes de ejecución y accesorios

Revestimientos de goma	Revestimiento de goma para bandas accionadas por fricción
Aceites	Aceites de calidad alimentaria (NSF H1)
Certificado	Certificados de seguridad cULus
Accesorios	Tambores de retorno; rodillos transportadores; soportes de montaje; cables; convertidores de frecuencia
Opciones	Realizar un equilibrado estático

MOTOTAMBOR

SERIE DL

DL 0113

Variantes de material

Para el mototambor y la conexión eléctrica están disponibles los siguientes componentes:

Componente	Variante	Aluminio	Acero natural	Acero inoxidable	Latón/níquel	Tecnopolímero
Tubo	Abombado		●	●		
	Cilíndrico		●	●		
Tapa de cierre	Estándar	●		●		
Tapa de eje	Estándar	●				
	Reengrasable			●		
Reductor	Reductor de engranajes planetarios					●
Conexión eléctrica	Prensaestopas recto			●	●	
	Prensaestopas acodado			●		
	Caja de bornes	●		●		
Devanado de motor	Motor asíncrono					
Junta externa	NBR					

Variantes de motor

Datos mecánicos para motor asíncrono trifásico

P_N [W]	n_p	gs	i	v [m/s]	n_A [min ⁻¹]	M_A [Nm]	F_N [N]	$FW_{MIN.}$ [mm]	$SL_{MIN.}$ [mm]
40	8	3	63,00	0,068	11,4	28,6	505	282	260
40	8	3	49,29	0,087	14,6	22,4	395	282	260
40	8	3	38,51	0,111	18,7	17,5	309	282	260
110	4	3	63,00	0,129	21,7	41,6	734	262	240
110	4	3	49,29	0,164	27,7	32,5	574	262	240
110	4	3	44,09	0,184	31,0	29,1	514	262	240
110	4	3	38,51	0,210	35,4	25,4	449	262	240
110	4	3	30,77	0,263	44,4	20,3	359	262	240
110	4	3	26,84	0,302	50,9	17,7	313	262	240
110	4	3	23,96	0,338	57,0	15,8	279	262	240
110	4	2	15,00	0,540	91,0	10,4	184	262	240
110	4	2	11,57	0,700	118,0	8,0	142	262	240

MOTOTAMBOR SERIE DL DL 0113

P_N [W]	n_p	gs	i	v [m/s]	n_A [min ⁻¹]	M_A [Nm]	F_N [N]	$FW_{MIN.}$ [mm]	$SL_{MIN.}$ [mm]
110	4	2	10,27	0,788	132,9	7,1	126	262	240
110	4	2	8,88	0,912	153,8	6,2	109	262	240
110	4	2	7,86	1,031	173,7	5,5	96	262	240
160	4	3	44,09	0,182	30,6	42,7	754	282	260
180	4	3	38,51	0,209	35,2	41,9	470	297	275
180	4	3	30,77	0,261	44,0	33,5	591	297	275
180	4	3	26,84	0,300	50,5	29,2	516	297	275
180	4	3	23,96	0,335	56,6	26,1	461	297	275
180	4	2	15,00	0,536	90,3	17,2	303	297	275
180	4	2	11,57	0,695	117,1	13,3	234	297	275
180	4	2	10,27	0,782	131,9	11,8	208	297	275
180	4	2	8,88	0,905	152,6	10,2	180	297	275
180	4	2	7,86	1,023	172,5	9,0	159	297	275
330	2	3	44,09	0,377	63,5	42,7	754	297	275
330	2	3	38,51	0,431	72,7	37,3	659	297	275
330	2	3	30,77	0,540	91,0	29,8	526	297	275
330	2	3	26,84	0,619	104,3	26,0	459	297	275
330	2	3	23,96	0,693	116,9	23,2	410	297	275
330	2	2	15,00	1,107	186,7	15,3	270	297	275

P_N = Potencia nominal
 n_p = Número de polos
 gs = Etapas de reductor
 i = Relación de transmisión
 v = Velocidad

n_A = Revoluciones nominales del tubo
 M_A = Par nominal del mototambor
 F_N = Tensión nominal de la banda del mototambor
 $FW_{MIN.}$ = Ancho de tambor mínimo
 $SL_{MIN.}$ = Longitud de tubo mínima

Serie DL

Serie DM

Serie DP

Indicaciones de aplicación

MOTOTAMBOR

SERIE DL

DL 0113

Datos eléctricos para motor asíncrono trifásico

P_N [W]	n_p	n_N [min ⁻¹]	f_N [Hz]	U_N [V]	I_N [A]	$\cos\varphi$	η	J_r [kgcm ²]	I_s/I_N	M_s/M_N	M_B/M_N	M_P/M_N	M_N [Nm]	R_M [Ω]	$U_{SH\Delta}$ [V]	U_{SHY} [V]
40	8	720	50	230	0,64	0,58	0,27	3,49	1,53	1,59	1,59	1,49	0,53	180	33,4	–
40	8	720	50	400	0,37	0,58	0,27	3,49	1,53	1,59	1,59	1,49	0,53	180	–	57,9
110	4	1365	50	230	0,78	0,75	0,47	2,18	3,65	3,38	3,39	3,38	0,77	84	24,6	–
110	6	865	50	400	0,62	0,62	0,41	4,08	3,78	3,29	3,29	3,29	1,21	171	–	98,6
110	4	1365	50	400	0,45	0,75	0,47	2,18	3,64	3,41	3,42	3,41	0,77	84	–	42,5
160	4	1350	50	230	0,98	0,75	0,55	3,26	4,02	3,22	3,33	3,22	1,13	59,2	21,8	–
160	4	1350	50	400	0,57	0,75	0,54	3,26	3,98	3,25	3,35	3,25	1,13	59,2	–	38
180	4	1355	50	230	1	0,76	0,59	4,08	4,37	3,54	3,74	3,54	1,27	45,5	17,3	–
180	4	1355	50	400	0,62	0,76	0,55	4,08	4,42	3,6	3,79	3,6	1,27	45,5	–	32,2
330	2	2800	50	230	1,74	0,76	0,63	4,08	4,5	3,57	3,57	2,62	1,13	21,5	14,2	–
330	2	2800	50	400	0,93	0,76	0,67	4,08	4,5	3,57	3,57	2,62	1,13	21,5	–	22,8

P_N = Potencia nominal
 n_p = Número de polos
 n_N = Velocidad nominal del rotor
 f_N = Frecuencia nominal
 U_N = Tensión nominal
 I_N = Corriente nominal
 $\cos\varphi$ = Factor de potencia
 η = Rendimiento
 J_r = Momento de inercia rotor

I_s/I_N = Relación corriente de arranque/corriente nominal
 M_s/M_N = Relación par de arranque/par nominal
 M_B/M_N = Relación par de pérdida de estabilidad/par nominal
 M_P/M_N = Relación par de alcance de estabilidad/par nominal
 M_N = Par motor nominal del rotor
 R_M = Resistencia de fase
 $U_{SH\Delta}$ = Tensión de calentamiento en conexión en triángulo
 U_{SHY} = Tensión de calentamiento en conexión en estrella

MOTOTAMBOR SERIE DL DL 0113

Datos mecánicos para motor asíncrono monofásico

P_N [W]	n_p	gs	i	v [m/s]	n_A [min ⁻¹]	M_A [Nm]	F_N [N]	$FW_{MIN.}$ [mm]	$SL_{MIN.}$ [mm]
60	4	3	63,00	0,122	20,6	23,8	420	262	240
60	4	3	49,29	0,156	26,4	18,6	328	262	240
60	4	3	44,09	0,175	29,5	16,6	294	262	240
60	4	3	38,51	0,200	33,8	14,5	256	262	240
60	4	3	30,77	0,251	42,3	11,6	205	262	240
60	4	3	26,84	0,287	48,4	10,1	179	262	240
60	4	3	23,96	0,322	54,3	9,0	160	262	240
60	4	2	15,00	0,514	86,7	6,0	105	262	240
110	4	3	63,00	0,122	20,6	43,8	772	282	260
110	4	3	49,29	0,156	26,4	34,2	604	282	260
110	4	3	44,09	0,175	29,5	30,6	541	282	260
110	4	3	38,51	0,200	33,8	26,7	472	282	260
110	4	3	30,77	0,251	42,3	21,4	377	282	260
110	4	3	26,84	0,287	48,4	18,6	329	282	260
110	4	3	23,96	0,322	54,3	16,6	294	282	260
110	4	2	15,00	0,514	86,7	11,0	194	282	260
110	4	2	11,57	0,666	112,3	8,5	149	282	260

P_N = Potencia nominal
 n_p = Número de polos
 gs = Etapas de reductor
 i = Relación de transmisión
 v = Velocidad

n_A = Revoluciones nominales del tubo
 M_A = Par nominal del mototambor
 F_N = Tensión nominal de la banda del mototambor
 $FW_{MIN.}$ = Ancho de tambor mínimo
 $SL_{MIN.}$ = Longitud de tubo mínima

MOTOTAMBOR

SERIE DL

DL 0113

Datos eléctricos para motor asíncrono monofásico

P_N [W]	n_p	n_N [min ⁻¹]	f_N [Hz]	U_N [V]	I_N [A]	$\cos\varphi$	η	J_R [kgcm ²]	I_s/I_N	M_s/M_N	M_B/M_N	M_P/M_N	M_N [Nm]	R_M [Ω]	$U_{SH\sim}$ [V DC]	C_R [μF]
60	4	1300	50	230	0,75	0,98	0,35	2,18	2,58	1,29	2,6	1,29	0,44	63,5	35	4
110	4	1300	50	230	1,04	0,88	0,52	3,26	2,93	1,06	2,31	1,06	0,81	32,5	22	6

P_N = Potencia nominal

n_p = Número de polos

n_N = Velocidad nominal del rotor

f_N = Frecuencia nominal

U_N = Tensión nominal

I_N = Corriente nominal

$\cos\varphi$ = Factor de potencia

η = Rendimiento

J_R = Momento de inercia rotor

I_s/I_N = Relación corriente de arranque/corriente nominal

M_s/M_N = Relación par de arranque/par nominal

M_B/M_N = Relación par de pérdida de estabilidad/par nominal

M_P/M_N = Relación par de alcance de estabilidad/par nominal

M_N = Par motor nominal del rotor

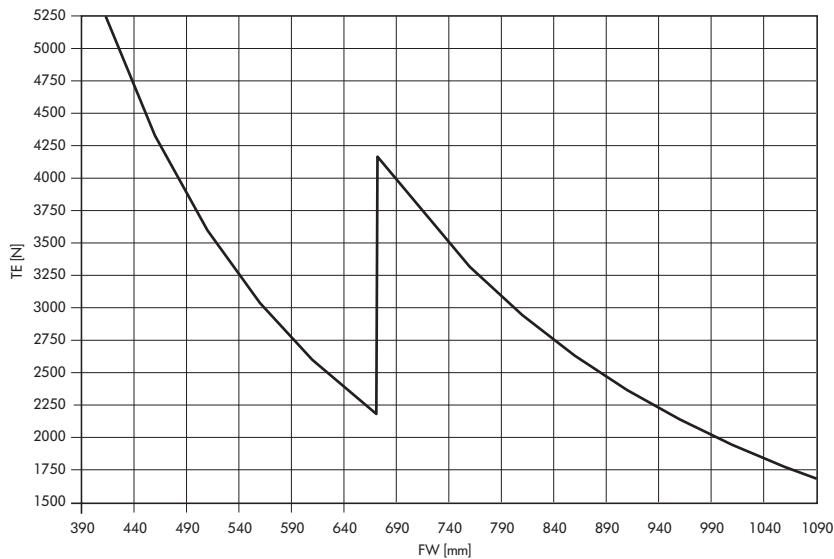
R_M = Resistencia de fase

$U_{SH\sim}$ = Tensión de calentamiento en modelos monofásicos

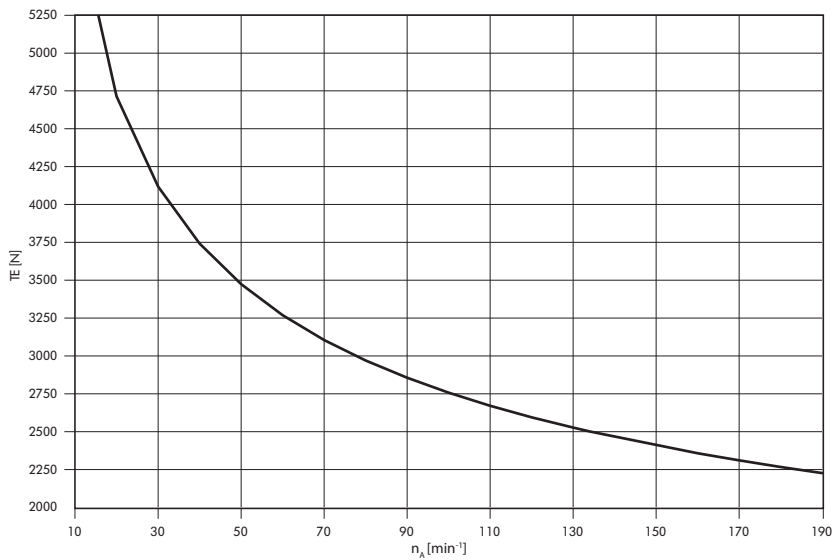
C_R = Tamaño del condensador

Diagramas de tensión de la banda transportadora

Tensión de banda en función del ancho de tambor



Tensión de banda en función de la velocidad nominal del tubo



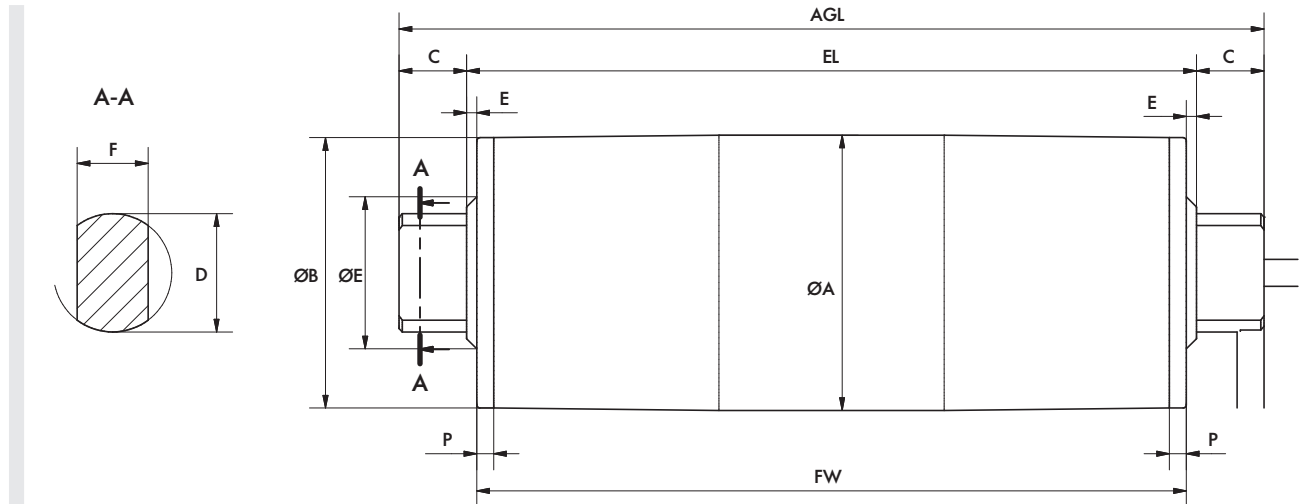
Nota: Podrá determinar el valor acertado de la tensión de banda máxima admisible a partir del valor TE máximo admisible de la velocidad del mototambor. Compruebe en los motores con una longitud de tubo FW >400 mm si el valor de TE máximo admisible de la longitud del revestimiento es menor. Utilice en este caso el valor más bajo como valor de TE máximo admisible.

- TE = Tensión de banda
- n_A = Revoluciones nominales del tubo
- FW = Ancho de tambor

MOTOTAMBOR SERIE DL DL 0113

Dimensiones

Mototambor



Tipo	A [mm]	B [mm]	C [mm]	D [mm]	R [mm]	F [mm]	P [mm]	SL [mm]	EL [mm]	AGL [mm]
DL 0113 abombado	113,3	112,4	20	35	3	21	11	FW - 22	FW + 6	FW + 46
DL 0113 cilíndrico	113,0	113,0	20	35	3	21	11	FW - 22	FW + 6	FW + 46

SERIE DL

DIAGRAMA SINÓPTICO DE CABLES Y ESQUEMAS DE CONEXIÓN

CUADRO SINÓPTICO DE CABLES

Cuadro sinóptico de cables

Conexiones de cables

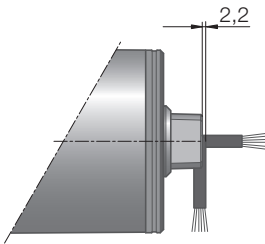


Fig.: Tapa de eje, estándar, aluminio

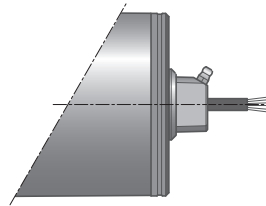


Fig.: Prensaestopas recto con tapa de eje reengrasable, acero inoxidable

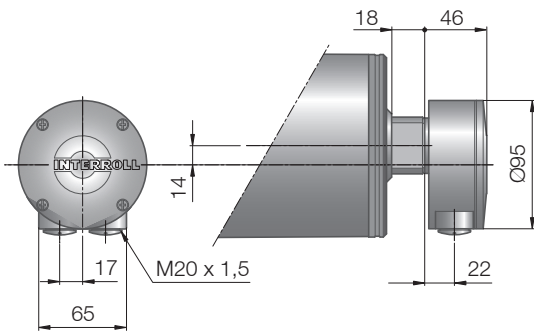


Fig.: Caja de bornes, aluminio

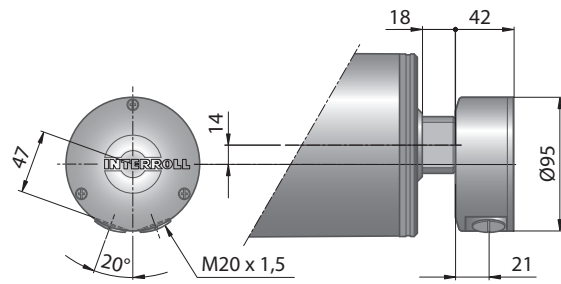


Fig.: Caja de bornes, acero inoxidable

SERIE DL

DIAGRAMA SINÓPTICO DE CABLES Y ESQUEMAS DE CONEXIÓN

CUADRO SINÓPTICO DE CABLES

Referencias de cables de la serie DL

En las páginas de producto encontrará una selección de prensaestopas acodados y rectos para los siguientes cables (cajas de bornes opcionales inclusive); éstos son adecuados para la mayoría de las aplicaciones estándar. Puede elegir entre las longitudes de cable 1 m, 3 m y 5 m.

Para el funcionamiento del motor a través de un convertidor de frecuencia utilice un cable apantallado para reducir las emisiones que afectan a la CEM.

En determinadas circunstancias, los cables PUR o los cables con blindaje externo no son adecuados para algunas aplicaciones en el sector alimentario. Para este tipo de aplicaciones puede pedirse una protección de cable azul opcional. Esta protege el cable de la luz UV y de los productos de limpieza. Al pedir la protección de cable azul, por favor seleccione un prensaestopas adecuado en las páginas de producto.

Número de artículo	1000583	1000584	1000595	1000569	1000577	1107481
Conductores de potencia	9	6	6	7	6	7
Sección	0,75 mm ²	0,75 mm ²	0,75 mm ²	0,75 mm ²	0,75 mm ²	0,5 mm ²
Código numérico y código de colores (conductores principales)	Código numérico + código de color	Código de color	Código de color	Código numérico + código de color	Código de color	Código numérico + código de color
Aislamiento del cable (conductores de potencia)	PVC	PVC	PP	PVC	PP	ETFE
Conductores de datos (número)	–	–	–	–	–	2
Aislamiento del cable (conductores de datos)	–	–	–	–	–	ETFE
Código numérico y código de colores (conductores de datos)	–	–	–	–	–	Código de color
Aislamiento de la cubierta exterior	PVC	PVC	PUR	PVC	PUR	PVC
Sin halógenos	No	No	Sí	No	Sí	No
Color de la cubierta exterior	Negro	Negro	Gris	Negro	Gris	Gris
Blindado	–	–	–	–	Cobre	Estañado al cobre
Diámetro exterior	7,3 mm	7,15 mm	7,15 mm	7,15 mm	7,15 mm	7,7 ± 0,2 mm
Tensión de servicio	460/800 V	460/800 V	450/750 V	300/500 V	460/800 V	600 V

SERIE DL

DIAGRAMA SINÓPTICO DE CABLES Y ESQUEMAS DE CONEXIÓN ESQUEMAS DE CONEXIONES

Número de artículo	1000583	1000584	1000595	1000569	1000577	1107481
Tensión de servicio según UL	300/500 V	300/500 V	340/600 V	300/500 V	300/500 V	600 V
Rango de temperatura	-40 hasta +105 °C -40 hasta +80 °C conforme a UL	-40 hasta +105 °C -40 hasta +80 °C conforme a UL	-40 hasta +90 °C -40 hasta +80 °C conforme a UL	-40 hasta +105 °C -40 hasta +80 °C conforme a UL	-40 hasta +105 °C -40 hasta +80 °C conforme a UL	-40 hasta +105 °C conforme a UL
Homologación	cULus	cULus	cULus	cULus	cULus	cULus

Esquemas de conexiones

Abreviaturas

ye/gn = amarillo/verde	or = naranja
bn = marrón	vi = violeta
bk = negro	rd = rojo
gy = gris	wh = blanco
bu = azul	FC = Convertidor de frecuencia para motores síncronos de imanes permanentes
TC = Protección térmica (interruptor bimetalico)	NC = No conectado
BR = Frenos electromagnéticos	

Rotación

Nota: El sentido de rotación del mototambor está indicado en los esquemas de conexiones. La rotación indicada es correcta si el motor se observa desde el lado de conexión.

Conexiones cableadas de motor asíncrono trifásico

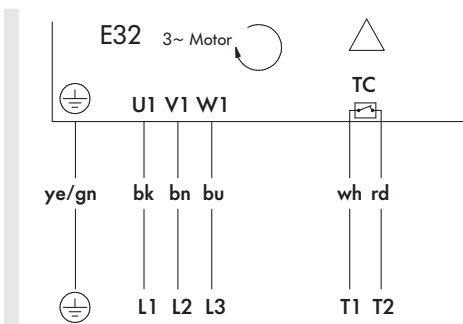


Fig.: Trifásica, cable de 6 conductores, devanado para 1 tensión, conexión en triángulo

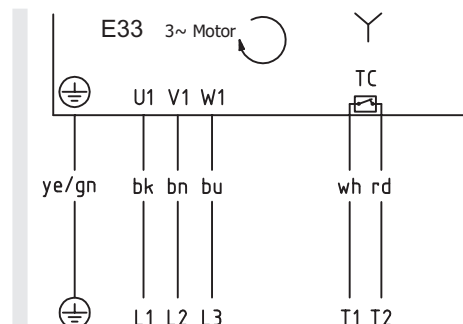


Fig.: Trifásica, cable de 6 conductores, devanado para 1 tensión, conexión en estrella

SERIE DL

DIAGRAMA SINÓPTICO DE CABLES Y ESQUEMAS DE CONEXIÓN

ESQUEMAS DE CONEXIONES

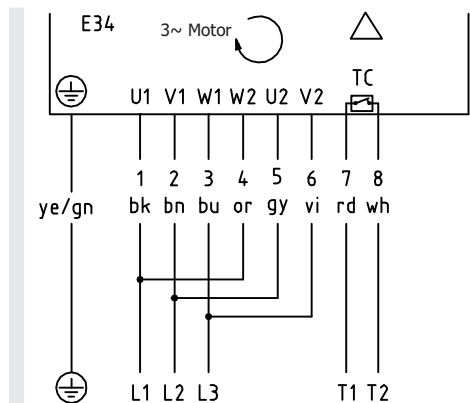


Fig.: Trifásica, cable de 9 conductores, devanado para 2 tensiones, conexión en triángulo

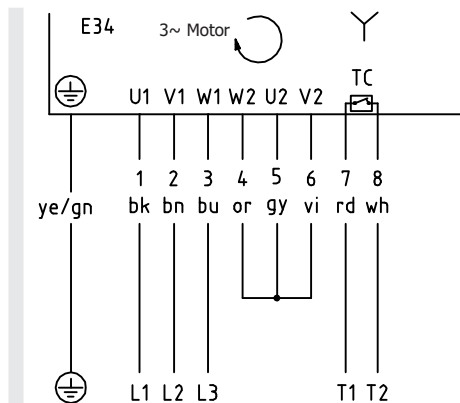


Fig.: Trifásica, cable de 9 conductores, devanado para 2 tensiones, conexión en estrella

Conexiones cableadas de motor asíncrono monofásico

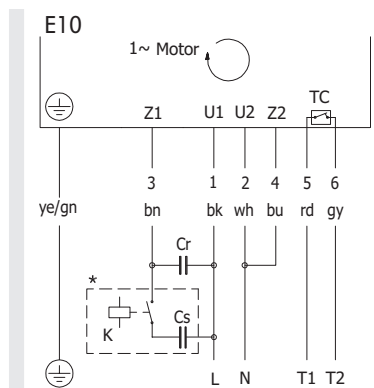


Fig.: Monofásica, cable de 7 hilos

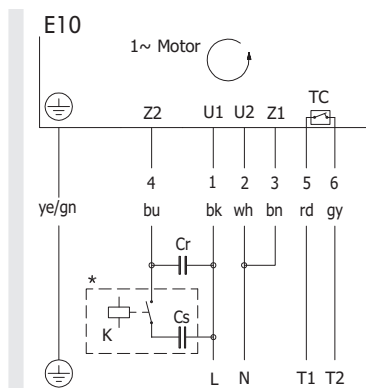


Fig.: Monofásica, cable de 7 hilos

SERIE DL

DIAGRAMA SINÓPTICO DE CABLES Y ESQUEMAS DE CONEXIÓN ESQUEMAS DE CONEXIONES

Caja de bornes de motor asíncrono trifásico

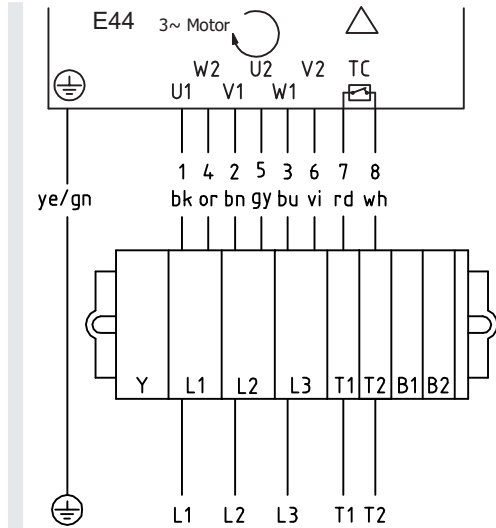


Fig.: Trifásica, cable de 9 conductores, devanado para 2 tensiones, conexión en triángulo

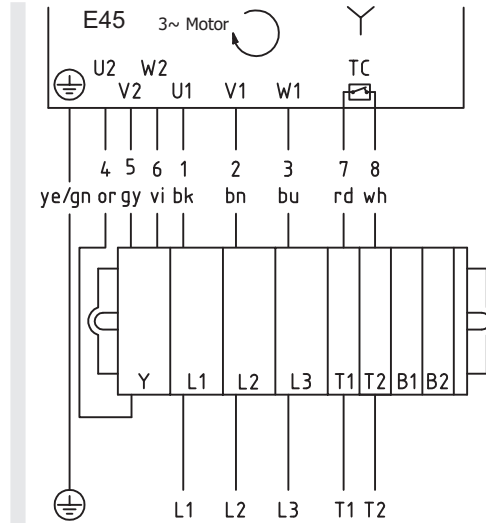


Fig.: Trifásica, cable de 9 conductores, devanado para 2 tensiones, conexión en estrella

Cajas de bornes de motor asíncrono monofásico

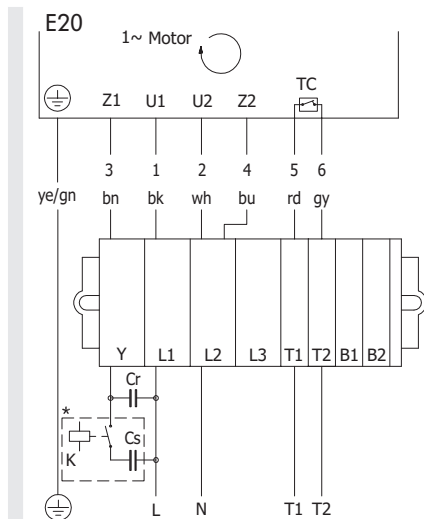


Fig.: Monofásica, cable de 7 hilos

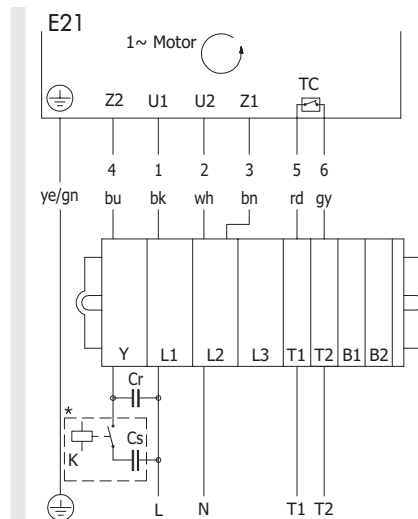


Fig.: Monofásica, cable de 7 hilos

Encontrará más información sobre el relé de arranque en página 202

MOTOTAMBOR SERIE DL REVESTIMIENTO DE GOMA

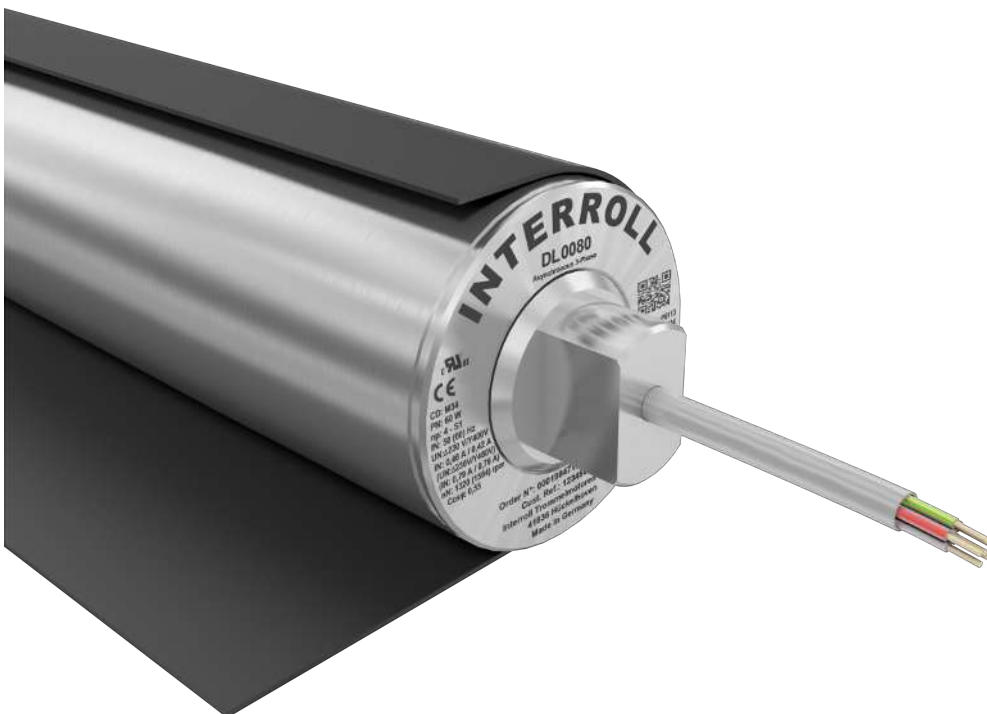
Para bandas accionadas por fricción



Higiénicos y con elevada capacidad de carga

Un revestimiento de goma resulta ventajoso para mototambores, en particular en aplicaciones en mojado y en el sector alimentario con sus estrictas exigencias de higiene. Un revestimiento de goma aumenta la fricción entre el mototambor y la banda transportadora, impidiendo de este modo el resbalamiento. Además, dicho revestimiento es muy resistente a los ataques exteriores como pueden ser por aceite, combustible u otros productos químicos empleados, por ejemplo, para operaciones de limpieza. En función de la aplicación pueden elegirse diferentes perfiles: para grandes cantidades de líquido, un revestimiento de goma ranurado longitudinalmente evacúa las mojaduras entre la banda y el motor, o un canal en V centrado que brinda espacio para el paso de un perfil guía. Están disponibles revestimientos de goma de vulcanizado en frío y vulcanizado en caliente, cumpliendo estos últimos exigencias muy rigurosas en materia de higiene.

Nota: Es importante realizar un cálculo del esfuerzo de tracción de la banda y de la velocidad de la banda adaptados al mayor diámetro exterior del mototambor.



MOTOTAMBOR SERIE DL REVESTIMIENTO DE GOMA

Para bandas accionadas por fricción

Datos técnicos

Material	NBR vulcanizado en caliente o frío, otros materiales bajo demanda.
Rango de temperatura	-40 hasta +120 °C
Dureza Shore	65 y 70 ± 5 dureza A

Versiones

Vulcanización en frío

Perfil del revestimiento de goma	Color	Características	Dureza Shore	Grosor [mm]
Liso	Negro	Resistente al aceite y a la grasa	65 ± 5 dureza A	3; 4
	Blanco	Con homologación por la FDA para el sector alimentario	70 ± 5 dureza A	
Ranuras longitudinales	Blanco	Con homologación por la FDA para el sector alimentario	70 ± 5 dureza A	8

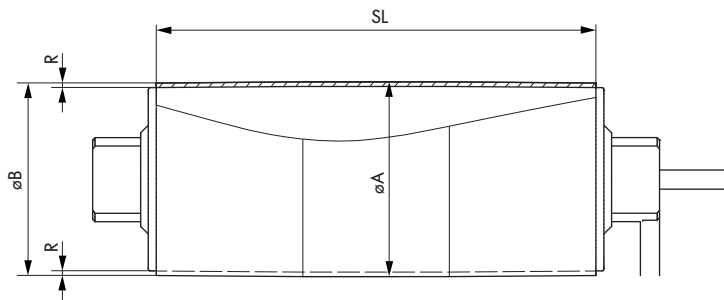
Vulcanización en caliente

Perfil del revestimiento de goma	Color	Características	Dureza Shore	Grosor [mm]
Liso	Negro	Resistente al aceite y a la grasa	65 ± 5 dureza A	2; 3; 4; 5; 6; 8; 10; 12; 14; 16
	Blanco/azul	Con homologación por la FDA para el sector alimentario Homologación según Reglamento Marco (CE) n.º 1935/2004	70 ± 5 dureza A	
Ranuras longitudinales	Negro	Resistente al aceite y a la grasa	65 ± 5 dureza A	6; 8; 10; 12; 14; 16
	Blanco/azul	Con homologación por la FDA para el sector alimentario Homologación según Reglamento Marco (CE) n.º 1935/2004	70 ± 5 dureza A	

MOTOTAMBOR SERIE DL REVESTIMIENTO DE GOMA

Dimensiones

Liso



Los abombamientos estándar del revestimiento de goma pueden consultarse en la tabla inferior.

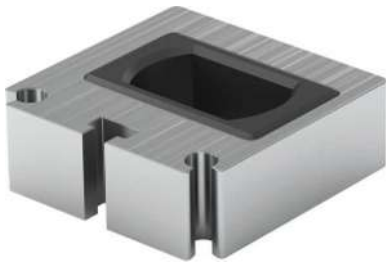
Mototambor	Ø de tubo [mm]	Vulcanización en frío			Vulcanización en caliente		
		Mín./máx. R [mm]	Ø A [mm]	Ø B [mm]	Mín./máx. R [mm]	Ø A [mm]	Ø B [mm]
DL 0080	81,5	3	87,5	86,0	2	85,5	84,0
		4	89,5	88,0	6	93,5	92,0
DL 0113	113,3	3	119,3	117,8	2	117,5	115,8
		4	121,3	119,8	6	125,3	123,8

SERIE DL

OPCIONES Y ACCESORIOS

PROTECCIÓN CONTRA VIBRACIONES

Protección contra vibraciones



Descripción del producto

Soporte con aislamiento de goma para reducir el ruido y las vibraciones. El soporte está diseñado de tal manera que el eje del mototambor también está protegido si la goma sufre daños.

Si están montados 2 soportes, el par motor máximo del mototambor debe limitarse a 40 Nm (354 lbf).

Dimensiones

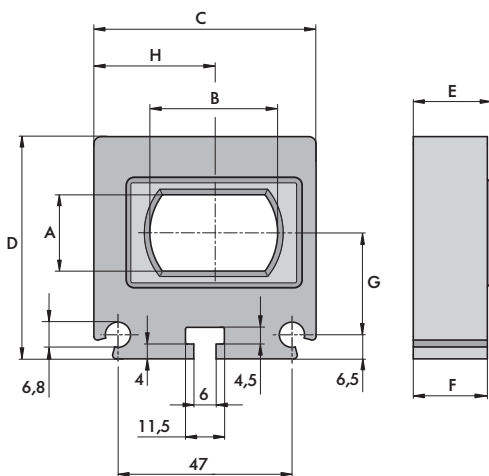


Fig.: Protección contra vibraciones

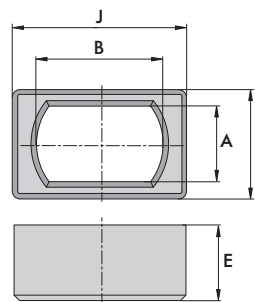


Fig.: Goma

A	B	C	D	R	F	G	H	I	J
[mm]	[mm]	[mm]	[mm]	[mm]	[mm]	[mm]	[mm]	[mm]	[mm]
20,5	34,5	60,0	60,0	21,0	20,0	27,6	32,5	30,0	47,75

Selección de productos

Artículo	Nº art.
Protección contra vibraciones	61103929
Goma	1000455

SERIE DL

OPCIONES Y ACCESORIOS

SOPORTE DE MOTOTAMBOR PARA CARGAS REDUCIDAS

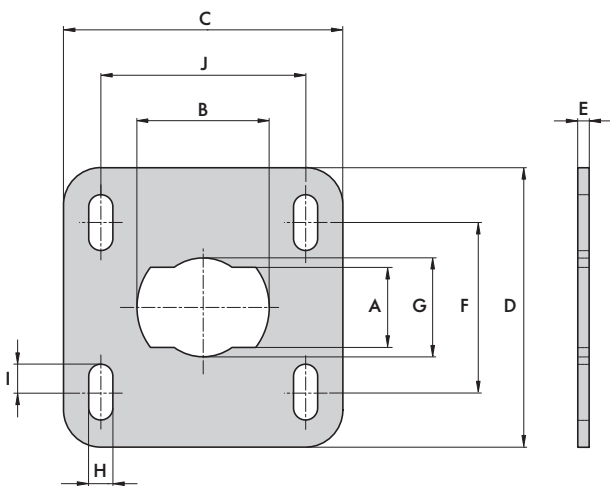
Soporte de mototambor para cargas reducidas



Descripción del producto

Juego de fijación para mototambores

Dimensiones



A	B	C	D	R	F	G	H	I	J
[mm]	[mm]	[mm]	[mm]	[mm]	[mm]	[mm]	[mm]	[mm]	[mm]
21,5	35,5	75,0	75,0	3,0	45,5	26,5	6,5	15,0	55,0

Selección de productos

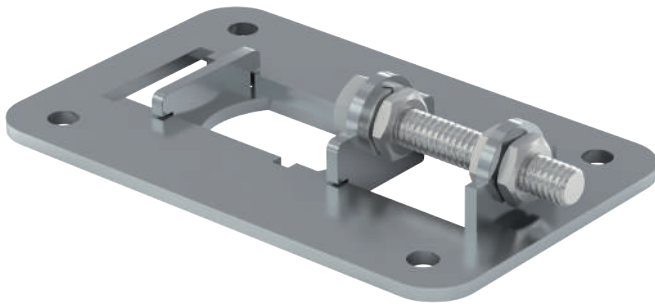
Artículo	Eje [mm]	Material	Nº art.
DL 0080 / 0113	21 x 35	Acero inoxidable	61103896

SERIE DL

OPCIONES Y ACCESORIOS

SOPORTE EMBRIDADO DEL TAMBOR DE RETORNO PARA CARGAS REDUCIDAS

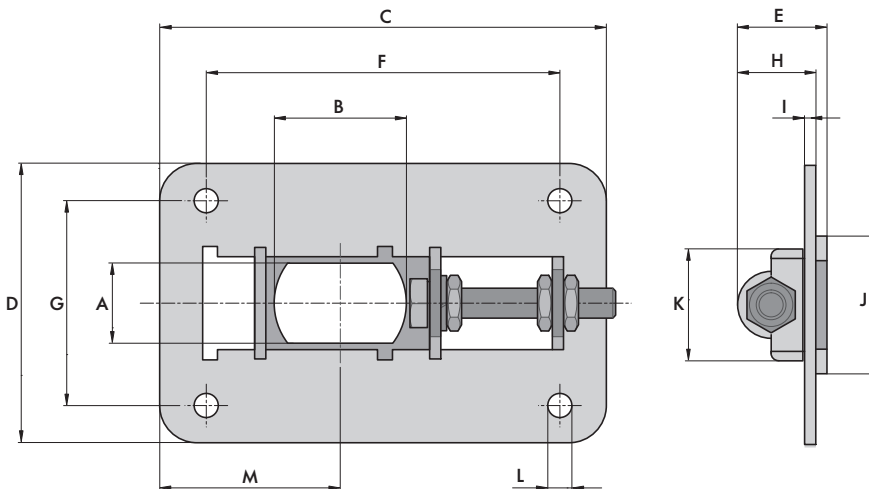
Soposte embridado del tambor de retorno para cargas reducidas



Descripción del producto

Set de fijación para tambores de retorno

Dimensiones



A	B	C	D	R	F	G	H	I	J	K	L	M _{MIN.}	M _{máx.}
[mm]	[mm]	[mm]	[mm]	[mm]	[mm]	[mm]	[mm]	[mm]	[mm]	[mm]	[mm]	[mm]	[mm]
21,5	35,5	120,0	75,0	24,0	95,0	55,0	21,0	3,0	37,0	30,0	6,5	35,0	79,0

Selección de productos

Artículo	Eje [mm]	Material	Nº art.
DL 0080 / 0113	21 x 35	Acero inoxidable	61103898

SERIE DL OPCIONES Y ACCESORIOS TAMBOR DE RETORNO CON RODAMIENTOS INTEGRADOS



Los rodillos de reenvío Interroll se pueden utilizar en el lado de salida de las bandas transportadoras. El rodillo de reenvío con rodamientos integrados incorpora un eje fijo e idénticas dimensiones que un mototambor.



SERIE DL

OPCIONES Y ACCESORIOS

TAMBOR DE RETORNO CON RODAMIENTOS INTEGRADOS

Datos técnicos

Grado de protección	IP66
Tensión máx. de banda	Véase el mototambor equivalente
Velocidad máx. de banda	Véase el mototambor equivalente
Ancho de tambor	Véase el mototambor equivalente
Junta de eje interna	NBR

Variantes de ejecución

En los tambores de retorno se pueden seleccionar las siguientes variantes:

Componente	Opción	Aluminio	Acero natural	Acero inoxidable
Tubo	Abombado		●	●
	Cilíndrico		●	●
Tapa de cierre		●		●
Tapa de eje				●

Versiones

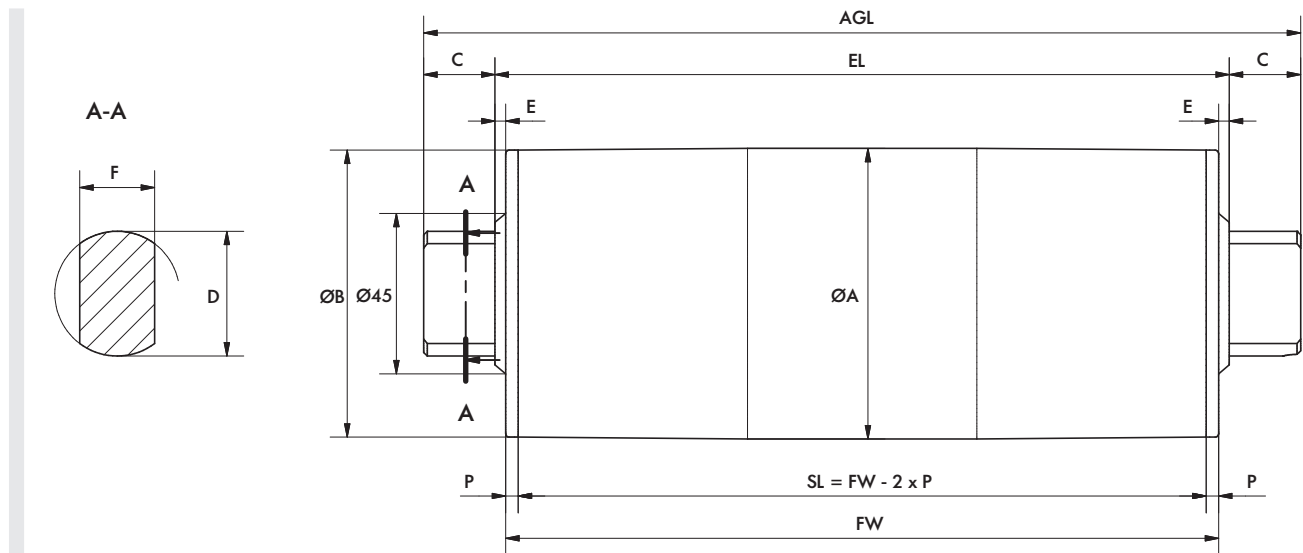
- Revestimientos de goma para bandas accionadas por fricción, página 32

SERIE DL

OPCIONES Y ACCESORIOS

TAMBOR DE RETORNO CON RODAMIENTOS INTEGRADOS

Dimensiones



Tipo	A [mm]	B [mm]	C [mm]	D [mm]	R [mm]	F [mm]	P [mm]	SL [mm]	EL [mm]	AGL [mm]
IL 0080 abombado Longitud de tubo SL 260 hasta 602 mm	81,5	80,0	20	35	3	21	5	FW - 10	FW + 6	FW + 46
IL 0080 abombado Tubo de acero normal, longitud de tubo SL 603 hasta 952 mm	82,7	81,0	20	35	3	21	5	FW - 10	FW + 6	FW + 46
IL 0080 abombado Tubo de acero inoxidable, longitud de tubo SL 603 hasta 952 mm	83,0	80,0	20	35	3	21	5	FW - 10	FW + 6	FW + 46
IL 0080 cilíndrico Longitud de tubo SL 260 hasta 602 mm	80,5	80,5	20	35	3	21	5	FW - 10	FW + 6	FW + 46
IL 0080 cilíndrico Tubo de acero normal, longitud de tubo SL 603 hasta 952 mm	83,0	83,0	20	35	3	21	5	FW - 10	FW + 6	FW + 46
IL 0080 cilíndrico Tubo de acero inoxidable, longitud de tubo SL 603 hasta 952 mm	82,7	82,7	20	35	3	21	5	FW - 10	FW + 6	FW + 46
IL 0113 abombado	113,3	112,4	20	35	3	21	11	FW - 22	FW + 6	FW + 46
IL 0113 cilíndrico	113,0	113,0	20	35	3	21	11	FW - 22	FW + 6	FW + 46

SERIE DL OPCIONES Y ACCESORIOS TAMBOR DE RETORNO CON RODAMIENTOS INTEGRADOS

Serie DL

Serie DM

Serie DP

Indicaciones de aplicación

MOTOTAMBOR SERIE DM DM 0080



Orientado a la práctica, escalable y estudiado hasta el último detalle: el nuevo mototambor DM 0080 pone las cosas fáciles a la hora de configurar un sistema de transporte totalmente individualizado y se ha concebido para las exigencias cada vez mayores de la industria y los fabricantes de bandas en cuanto a la tensión máxima admisible de la banda.

El DM 0080, con un espectro de velocidad ampliado, cubre todas las áreas de aplicación imaginables. El conector Plug-and-Play inteligente facilita enormemente la instalación. Cada motor está acreditado, comprobado y diseñado de forma modular de tal modo que queda garantizada su fabricación y suministro en todo el mundo a la mayor brevedad.

La construcción modular del DM 0080 permite una combinación libre a partir de los distintos grupos de módulos como eje, tapa final, tubo, reductor de engranajes de acero o de tecnopolímero, devanados del motor asíncrono o síncrono, para cumplir a la perfección las exigencias de una aplicación. Además están disponibles diferentes opciones como encoder, freno, antirretorno, revestimientos de goma, etc. y diversas piezas accesorias.

Con el diseño conceptual del DM 0080 en base a una plataforma es posible cubrir todas las aplicaciones de la logística interna en el sector alimentario así como en la industria, la distribución y los aeropuertos.

El mototambor síncrono DM 0080 está disponible también como variante sin aceite. Éste es ideal para aplicaciones de dinámica elevada, sistemas de transporte en el procesamiento de alimentos, transportadores SmartBelt y numerosas bandas transportadoras con servoconvertidor.



Características técnicas

	Motor asíncrono con rotor en cortocircuito	Motor síncrono AC de imanes permanentes
Clase de aislamiento del bobinado del motor	Clase F, IEC 34 (VDE 0530)	Clase F, IEC 34 (VDE 0530)
Tensión	230/400 V $\pm 5\%$ (IEC 34/38) La mayoría de tensiones y frecuencias internacionales están disponibles a petición del cliente	230 o 400 V
Frecuencia	50 Hz	200 Hz
Sellado del eje	NBR	NBR
Grado de protección motor*	IP69K	IP69K
Protección térmica	Interruptor bimetálico	Interruptor bimetálico
Modo de funcionamiento	S1	S1
Temperatura ambiente, motor trifásico	+2 hasta +40 °C Bajo demanda son posibles rangos de temperatura bajos	+2 hasta +40 °C Bajo demanda son posibles rangos de temperatura bajos
Temperatura ambiente, motor trifásico para aplicaciones con bandas accionadas por tracción positiva o sin banda	+2 hasta +25 °C	+2 hasta +40 °C

* El grado de protección del prensaestopos puede no coincidir.

Variantes de ejecución y accesorios

Revestimientos de goma	Revestimiento de goma para bandas accionadas por fricción Revestimiento de goma para bandas sintéticas modulares Revestimiento de goma para bandas termoplásticas accionadas por tracción positiva
Transmisión de fuerza	Piñones de cadena
Opciones	Antirretorno Freno de parada electromagnético y rectificador* Encoder* Equilibrado Conexión por conector*
Aceites	Aceites de calidad alimentaria (NSF H1) Motores síncronos también disponibles sin aceite
Certificado	Certificados de seguridad cULus
Accesorios	Tambores de retorno; rodillos transportadores; soportes de montaje; cables; convertidores de frecuencia

No es posible la combinación de encoder y freno de parada. Asimismo no tiene mucha lógica desde el punto de vista técnico el uso de un antirretorno en combinación con un motor síncrono.

* En función de la opción, el mototambor se alarga en 50 – 70 mm.

MOTOTAMBOR

SERIE DM

DM 0080

Variantes de material

Para el mototambor y la conexión eléctrica están disponibles los siguientes componentes:

Componente	Variante	Aluminio	Acero natural	Acero inoxidable	Latón/níquel	Tecnopolímero
Tubo	Abombado		●	●		
	Cilíndrico		●	●		
	Cilíndrico + chaveta de ajuste para piñones de cadena		●	●		
Tapa de cierre	Estándar	●		●		
Eje	Estándar			●		
	Rosca pasante			●		
Reductor	Reductor de engranajes planetarios		●			●
Conexión eléctrica	Prensaestopas recto			●	●	●
	Prensaestopas recto en estándar higiénico			●		
	Prensaestopas acodado			●		●
	Caja de bornes	●		●		●
	Conector recto			●		
	Conector a 90°			●		
	Prensaestopas higiénico a 90°			●		
Devanado de motor	Motor asíncrono					
	Motor síncrono					
Junta externa	PTFE					

Variantes de motor

Datos mecánicos para motores síncronos con reductor de engranajes de acero

P_N [W]	n_p	g_s	i	v [m/s]	n_A [min ⁻¹]	M_A [Nm]	F_N [N]	$M_{MÁX.}/M_A$	$FW_{MÍN.}$ [mm]	$SL_{MÍN.}$ [mm]
145	8	3	164,23	0,08	18,3	65,0	1594	1,4	211	204
145	8	3	119,83	0,11	25,0	47,4	1163	2,1	211	204
145	8	3	103,89	0,12	28,9	41,1	1009	2,5	211	204
145	8	3	85,34	0,15	35,2	33,8	828	3,0	211	204
145	8	2	62,7	0,20	47,8	26,0	637	2,2	192	185
145	8	2	53,63	0,24	55,9	22,2	545	2,5	192	185
145	8	2	42,28	0,30	71,0	17,5	430	3,0	192	185
145	8	2	38,5	0,33	77,9	15,9	391	3,0	192	185
145	8	2	31,35	0,41	95,7	13,0	319	3,0	192	185
145	8	2	26,94	0,48	111,4	11,2	274	3,0	192	185
145	8	2	20,27	0,63	148,0	8,4	206	3,0	192	185
145	8	2	14,44	0,89	207,8	6,0	147	3,0	192	185
145	8	2	11,23	1,14	267,1	4,6	114	3,0	192	185
145	8	1	8,25	1,55	363,6	3,6	88	3,0	192	185
145	8	1	4,71	2,72	636,9	2,1	51	3,0	192	185
298	8	2	53,63	0,24	55,9	45,9	1125	1,2	222	215
298	8	2	42,28	0,30	71,0	36,1	887	1,5	222	215
298	8	2	38,5	0,33	77,9	32,9	808	1,6	222	215
298	8	2	31,35	0,41	95,7	26,8	658	3,0	222	215
298	8	2	26,94	0,48	111,4	23,0	565	3,0	222	215
298	8	2	20,27	0,63	148,0	17,3	425	3,0	222	215
298	8	2	14,44	0,89	207,8	12,3	303	3,0	222	215
298	8	2	11,23	1,14	267,1	9,6	236	3,0	222	215
298	8	1	8,25	1,55	363,6	7,4	183	3,0	222	215
298	8	1	4,71	2,72	636,9	4,3	104	3,0	222	215

MOTOTAMBOR

SERIE DM

DM 0080

P_N [W]	n_p	gs	i	v [m/s]	n_A [min ⁻¹]	M_A [Nm]	F_N [N]	$M_{MÁX.}/M_A$	$FW_{MÍN.}$ [mm]	$SL_{MÍN.}$ [mm]
425	8	2	38,5	0,33	77,9	46,8	1148	1,2	252	245
425	8	2	31,35	0,41	95,7	38,1	935	2,5	252	245
425	8	2	26,94	0,48	111,4	32,7	803	3,0	252	245
425	8	2	20,27	0,63	148,0	24,6	604	3,0	252	245
425	8	2	14,44	0,89	207,8	17,5	431	3,0	252	245
425	8	2	11,23	1,14	267,1	13,6	335	3,0	252	245
425	8	1	8,25	1,55	363,6	10,6	260	3,0	252	245
425	8	1	4,71	2,72	636,9	6,0	148	3,0	252	245
550	8	2	31,35	0,41	95,7	49,4	1212	2,0	282	275
550	8	2	26,94	0,47	111,4	42,4	1041	2,3	282	275
550	8	2	20,27	0,63	148,0	31,9	783	2,9	282	275
550	8	2	14,44	0,89	207,8	22,7	558	3,0	282	275
550	8	2	11,23	1,14	267,1	17,7	434	3,0	282	275
550	8	1	8,25	1,55	363,6	13,7	337	1,9	282	275
550	8	1	4,71	2,72	636,9	7,8	192	3,0	282	275

P_N = Potencia nominal
 n_p = Número de polos
gs = Etapas de reductor

i = Relación de transmisión
v = Velocidad
 n_A = Revoluciones nominales del tubo

M_A = Par nominal del mototambor
 F_N = Tensión nominal de la banda del mototambor
 $M_{MÁX.}/M_A$ = Relación de momento de aceleración máx. respecto a momento nominal
 $FW_{MÍN.}$ = Ancho de tambor mínimo
 $SL_{MÍN.}$ = Longitud de tubo mínima

Datos eléctricos para motores síncronos

P_N [W]	n_p	U_N [V]	I_N [A]	I_0 [A]	$I_{MÁX.}$ [A]	f_N [Hz]	η	n_N [r.p.m]	J_R [kgcm ²]	M_N [Nm]	M_0 [Nm]	$M_{MÁX.}$ [Nm]	R_p [Ω]	L_{SD} [mH]	L_{SQ} [mH]	k_e [V/krpm]	T_e [ms]	k_{TN} [Nm/A]	U_{SH} [V]
145	8	230	0,81	0,81	2,43	200	0,85	3000	0,46	0,46	0,46	1,38	21,6	45,6	53,7	41,57	4,97	0,57	4,37
145	8	400	0,47	0,47	1,41	200	0,83	3000	0,46	0,46	0,46	1,38	56,6	130,7	138,0	72,23	4,41	0,98	6,65
298	8	230	1,30	1,30	3,90	200	0,86	3000	0,92	0,95	0,95	2,85	10,2	27,8	29,3	47,46	5,75	0,73	3,32
298	8	400	0,78	0,78	2,34	200	0,87	3000	0,92	0,95	0,95	2,85	29,1	81,9	94,1	83,09	6,48	1,22	5,67
425	8	230	2,30	2,30	6,90	200	0,87	3000	1,38	1,35	1,35	4,05	5,66	16,3	19,4	45,81	6,86	0,59	3,25
425	8	400	1,32	1,32	3,96	200	0,86	3000	1,38	1,35	1,35	4,05	17,6	49,8	59,0	80,80	6,70	1,02	5,81
550	8	230	2,94	2,94	8,82	200	0,90	3000	1,84	1,75	1,75	5,25	3,89	10,2	11,8	38,45	6,06	0,59	2,86
550	8	400	1,70	1,70	5,10	200	0,90	3000	1,84	1,75	1,75	5,25	9,20	24,1	27,6	66,60	6,00	1,03	3,91

P_N	= Potencia nominal	M_N	= Par motor nominal del rotor
n_p	= Número de polos	M_0	= Par de reposo
U_N	= Tensión nominal	$M_{MÁX.}$	= Par motor máximo
I_N	= Corriente nominal	R_p	= Resistencia fase-fase
I_0	= Corriente de reposo	L_{SD}	= Inductancia del eje d
$I_{MÁX.}$	= Corriente máxima	L_{SQ}	= Inductancia del eje q
f_N	= Frecuencia nominal	k_e	= FEM (constante de tensión de inducción mutua)
η	= Rendimiento	T_e	= Constante de tiempo eléctrica
n_N	= Velocidad nominal del rotor	k_{TN}	= Constante de par motor
J_R	= Momento de inercia rotor	U_{SH}	= Tensión de calentamiento

Datos mecánicos para motores síncronos con reductor de engranajes de acero sin aceite

P_N [W]	n_p	gs	i	v [m/s]	n_A [min ⁻¹]	M_A [Nm]	F_N [N]	$M_{MÁX.}/M_A$	FW _{MÍN.} [mm]	SL _{MÍN.} [mm]
80	8	2	62,7	0,20	47,8	14,1	346	3,0	192	185
80	8	2	53,63	0,24	55,9	12,1	296	3,0	192	185
80	8	2	42,28	0,30	71,0	9,5	233	3,0	192	185
80	8	2	38,5	0,33	77,9	8,7	213	3,0	192	185
80	8	2	31,35	0,41	95,7	7,1	173	3,0	192	185
80	8	2	26,94	0,47	111,4	6,1	149	3,0	192	185
80	8	2	20,97	0,63	148,0	4,6	112	3,0	192	185
80	8	2	14,44	0,89	207,8	3,2	80	3,0	192	185
80	8	2	11,23	1,14	267,1	2,5	62	3,0	192	185
80	8	1	8,25	1,55	363,6	2,0	48	3,0	192	185
80	8	1	4,71	2,72	636,9	1,1	27	3,0	192	185

MOTOTAMBOR

SERIE DM

DM 0080



P_N [W]	n_p	gs	i	v [m/s]	n_A [min ⁻¹]	M_A [Nm]	F_N [N]	$M_{MÁX.}/M_A$	$FW_{MÍN.}$ [mm]	$SL_{MÍN.}$ [mm]
110	8	2	53,63	0,24	55,9	16,9	415	3,0	222	215
110	8	2	42,28	0,30	71,0	13,3	327	3,0	222	215
110	8	2	38,5	0,33	77,9	12,1	298	3,0	222	215
110	8	2	31,35	0,41	95,7	9,9	242	3,0	222	215
110	8	2	26,94	0,47	111,4	8,5	208	3,0	222	215
110	8	2	20,27	0,63	148,0	6,4	157	3,0	222	215
110	8	2	14,44	0,89	207,8	4,5	112	3,0	222	215
110	8	2	11,23	1,14	267,1	3,5	87	3,0	222	215
110	8	1	8,25	1,55	363,6	2,7	67	3,0	222	215
110	8	1	4,71	2,72	636,9	1,6	38	3,0	222	215
180	8	2	38,5	0,33	77,9	19,8	485	2,7	252	245
180	8	2	31,35	0,41	95,7	16,1	395	3,0	252	245
180	8	2	26,94	0,47	111,4	13,8	339	3,0	252	245
180	8	2	20,27	0,63	148,0	10,4	255	3,0	252	245
180	8	2	14,44	0,89	207,8	7,4	182	3,0	252	245
180	8	2	11,23	1,14	267,1	5,8	141	3,0	252	245
180	8	1	8,25	1,55	363,6	4,5	110	3,0	252	245
180	8	1	4,71	2,72	636,9	2,6	63	3,0	252	245
235	8	2	38,5	0,33	77,9	27,7	680	1,9	282	275
235	8	2	31,35	0,41	95,7	22,6	554	3,0	282	275
235	8	2	26,94	0,47	111,4	19,4	476	3,0	282	275
235	8	2	20,27	0,63	148,0	14,6	358	3,0	282	275
235	8	2	14,44	0,89	207,8	10,4	255	3,0	282	275
235	8	2	11,23	1,14	267,1	8,1	198	3,0	282	275
235	8	1	8,25	1,55	363,6	6,3	154	3,0	282	275
235	8	1	4,71	2,72	636,9	3,6	88	3,0	282	275

P_N = Potencia nominal
 n_p = Número de polos
 gs = Etapas de reductor

i = Relación de transmisión
 v = Velocidad
 n_A = Revoluciones nominales del tubo

M_A = Par nominal del mototambor
 F_N = Tensión nominal de la banda del mototambor
 $M_{MÁX.}/M_A$ = Relación de momento de aceleración máx. respecto a momento nominal

$FW_{MÍN.}$ = Ancho de tambor mínimo
 $SL_{MÍN.}$ = Longitud de tubo mínima

MOTOTAMBOR SERIE DM DM 0080

Datos eléctricos para motores síncronos sin aceite

P_N [W]	n_p	U_N [V]	I_N [A]	I_0 [A]	$I_{MÁX.}$ [A]	f_N [Hz]	η	n_N [r.p.m]	J_R [kgcm ²]	M_N [Nm]	M_0 [Nm]	$M_{MÁX.}$ [Nm]	R_p [Ω]	L_{SD} [mH]	L_{SQ} [mH]	k_e [V/krpm]	T_e [ms]	k_{TN} [Nm/A]	U_{SH} [VDC]
80	8	230	0,45	0,45	1,35	200	0,85	3000	0,46	0,25	0,25	0,75	21,6	45,6	53,7	41,57	4,97	0,57	2,43
80	8	400	0,26	0,26	0,78	200	0,83	3000	0,46	0,25	0,25	0,75	56,6	130,7	138,0	72,23	4,41	0,98	3,68
110	8	230	0,48	0,48	1,44	200	0,86	3000	0,92	0,35	0,35	1,05	10,2	27,8	29,3	47,46	5,75	0,73	1,22
110	8	400	0,29	0,29	0,87	200	0,87	3000	0,92	0,35	0,35	1,05	29,1	81,9	94,1	83,09	6,48	1,22	2,11
180	8	230	0,97	0,97	2,91	200	0,87	3000	1,38	0,57	0,57	1,71	5,66	16,3	19,4	45,81	6,86	0,59	1,37
180	8	400	0,56	0,56	1,68	200	0,86	3000	1,38	0,57	0,57	1,71	17,6	49,8	59,0	80,80	6,70	1,02	2,46
235	8	230	1,30	1,30	3,90	200	0,92	3000	1,84	0,75	0,75	2,25	3,89	10,2	11,8	38,45	6,06	0,59	1,26
235	8	400	0,75	0,75	2,25	200	0,92	3000	1,84	0,75	0,75	2,25	9,2	24,1	27,6	66,60	6,00	1,03	1,73

P_N	= Potencia nominal	M_N	= Par motor nominal del rotor
n_p	= Número de polos	M_0	= Par de reposo
U_N	= Tensión nominal	$M_{MÁX.}$	= Par motor máximo
I_N	= Corriente nominal	R_p	= Resistencia fase-fase
I_0	= Corriente de reposo	L_{SD}	= Inductancia del eje d
$I_{MÁX.}$	= Corriente máxima	L_{SQ}	= Inductancia del eje q
f_N	= Frecuencia nominal	k_e	= FEM (constante de tensión de inducción mutua)
η	= Rendimiento	T_e	= Constante de tiempo eléctrica
n_N	= Velocidad nominal del rotor	k_{TN}	= Constante de par motor
J_R	= Momento de inercia rotor	U_{SH}	= Tensión de calentamiento

MOTOTAMBOR

SERIE DM

DM 0080

Datos mecánicos del motor asíncrono trifásico con reductor de engranajes de acero

P_N [W]	n_p	gs	i	v [m/s]	n_A [min ⁻¹]	M_A [Nm]	F_N [N]	$FW_{MIN.}$ [mm]	$SL_{MIN.}$ [mm]
40	4	3	164,23	0,03	7,8	42,4	1040	219	212
40	4	3	119,83	0,05	10,7	30,9	759	219	212
40	4	3	103,89	0,05	12,3	26,8	658	219	212
40	4	3	85,34	0,06	15,0	22,0	541	219	212
40	4	2	62,70	0,09	20,4	16,9	416	200	193
40	4	2	53,63	0,10	23,8	14,5	356	200	193
40	4	2	42,28	0,13	30,2	11,4	281	200	193
40	4	2	38,50	0,14	33,2	10,4	256	200	193
40	4	2	31,35	0,17	40,8	8,5	208	200	193
40	4	2	26,94	0,20	47,4	7,3	179	200	193
40	4	2	20,27	0,27	63,0	5,5	135	200	193
75	2	3	164,23	0,07	16,2	38,1	936	219	212
75	2	3	119,83	0,10	22,2	27,8	683	219	212
75	2	3	103,89	0,11	25,6	24,1	592	219	212
75	2	3	85,34	0,13	31,2	19,8	486	219	212
75	2	2	62,70	0,18	42,4	15,2	374	200	193
75	2	2	53,63	0,21	49,6	13,0	320	200	193
75	2	2	42,28	0,27	62,9	10,3	252	200	193
75	2	2	38,50	0,30	69,1	9,4	230	200	193
75	2	2	31,35	0,36	84,8	7,6	187	200	193
75	2	2	26,94	0,42	98,7	6,5	161	200	193
75	2	2	20,27	0,56	131,2	4,9	121	200	193
75	2	2	14,44	0,79	184,1	3,5	86	200	193
75	2	2	11,23	1,01	236,8	2,7	67	200	193

MOTOTAMBOR SERIE DM DM 0080

P_N [W]	n_p	gs	i	v [m/s]	n_A [min ⁻¹]	M_A [Nm]	F_N [N]	$FW_{MIN.}$ [mm]	$SL_{MIN.}$ [mm]
80	4	3	119,83	0,05	10,9	59,8	1467	269	262
80	4	3	103,89	0,05	12,6	51,8	1272	269	262
80	4	3	85,34	0,07	15,3	42,6	1045	269	262
80	4	2	62,70	0,09	20,9	32,7	804	250	243
80	4	2	53,63	0,10	24,4	28,0	687	250	243
80	4	2	42,28	0,13	30,9	22,1	542	250	243
80	4	2	38,50	0,15	34,0	20,1	494	250	243
80	4	2	31,35	0,18	41,7	16,4	402	250	243
80	4	2	26,94	0,21	48,6	14,1	345	250	243
80	4	2	20,27	0,28	64,5	10,6	260	250	243
80	4	2	14,44	0,39	90,6	7,5	185	250	243
80	4	2	11,23	0,50	116,5	5,9	144	250	243
80	4	1	8,25	0,68	158,5	4,5	112	250	243
80	4	1	4,71	1,18	277,7	2,6	64	250	243
140	2	3	119,83	0,10	23,0	50,5	1239	269	262
140	2	3	103,89	0,11	26,5	43,8	1074	269	262
140	2	3	85,34	0,14	32,3	36,0	883	269	262
140	2	2	62,70	0,19	43,9	27,7	679	250	243
140	2	2	53,63	0,22	51,3	23,7	580	250	243
140	2	2	42,28	0,28	65,1	18,6	458	250	243
140	2	2	38,50	0,31	71,5	17,0	417	250	243
140	2	2	31,35	0,38	87,8	13,8	339	250	243
140	2	2	26,94	0,44	102,2	11,9	292	250	243
140	2	2	20,27	0,58	135,8	8,9	219	250	243
140	2	2	14,44	0,81	190,7	6,4	156	250	243
140	2	2	11,23	1,05	245,1	5,0	122	250	243
140	2	1	8,25	1,42	333,7	3,8	94	250	243
140	2	1	4,71	2,49	584,5	2,2	54	250	243

P_N = Potencia nominal
 n_p = Número de polos
 gs = Etapas de reductor
 i = Relación de transmisión
 v = Velocidad

n_A = Revoluciones nominales del tubo
 M_A = Par nominal del mototambor
 F_N = Tensión nominal de la banda del mototambor
 $FW_{MIN.}$ = Ancho de tambor mínimo
 $SL_{MIN.}$ = Longitud de tubo mínima

MOTOTAMBOR

SERIE DM

DM 0080

Datos mecánicos del motor asíncrono trifásico con reductor de engranajes de tecnopolímero

P_N [W]	n_p	gs	i	v [m/s]	n_A [min ⁻¹]	M_A [Nm]	F_N [N]	FW _{MÍN.} [mm]	SL _{MÍN.} [mm]
40	4	3	78,55	0,07	16,3	20,3	498	239	232
40	4	3	71,56	0,08	17,9	18,5	454	239	232
40	4	3	63,51	0,09	20,1	16,4	403	239	232
40	4	3	52,92	0,10	24,1	13,7	336	239	232
40	4	3	48,79	0,11	26,2	12,6	309	239	232
40	4	3	43,3	0,13	29,5	11,2	275	239	232
40	4	2	19,2	0,28	66,6	5,2	128	239	232
40	4	2	16	0,34	79,9	4,3	106	239	232
40	4	2	13,09	0,42	97,6	3,5	87	239	232
75	2	3	78,55	0,14	33,9	18,2	448	239	232
75	2	3	71,56	0,16	37,2	16,6	408	239	232
75	2	3	63,51	0,18	41,9	14,7	362	239	232
75	2	3	52,92	0,21	50,2	12,3	302	239	232
75	2	3	48,79	0,23	54,5	11,3	278	239	232
75	2	3	43,3	0,26	61,4	10,1	247	239	232
75	2	2	19,2	0,59	138,5	4,7	114	239	232
75	2	2	16	0,71	166,2	3,9	95	239	232
75	2	2	13,09	0,87	203,1	3,2	78	239	232

P_N = Potencia nominal
 n_p = Número de polos
 gs = Etapas de reductor
 i = Relación de transmisión
 v = Velocidad

n_A = Revoluciones nominales del tubo
 M_A = Par nominal del mototambor
 F_N = Tensión nominal de la banda del mototambor
 FW_{MÍN.} = Ancho de tambor mínimo
 SL_{MÍN.} = Longitud de tubo mínima

Datos eléctricos para motor asíncrono trifásico

P_N [W]	n_p	n_N [min ⁻¹]	f_N [Hz]	U_N [V]	I_N [A]	$\cos\varphi$	η	J_R [kgcm ²]	I_s/I_N	M_s/M_N	M_B/M_N	M_P/M_N	M_N [Nm]	R_M [Ω]	$U_{SH\Delta}$ [V]	U_{SHY} [V]
40	4	1278	50	230	0,38	0,72	0,37	0,59	1,93	1,31	1,51	1,31	0,3	294,5	40,3	–
40	4	1278	50	400	0,22	0,72	0,36	0,59	1,93	1,31	1,51	1,31	0,3	294,5	–	70
75	2	2659	50	230	0,46	0,82	0,5	0,59	3,04	1,48	1,70	1,48	0,27	164,4	31	–
75	2	2659	50	400	0,27	0,82	0,49	0,59	3,04	1,48	1,70	1,48	0,27	164,4	–	54,6
80	4	1308	50	230	0,64	0,68	0,46	1,11	2,20	1,46	1,65	1,46	0,58	132,5	28,8	–
80	4	1308	50	400	0,37	0,68	0,46	1,11	2,20	1,46	1,65	1,46	0,58	132,5	–	50
140	2	2796	50	230	0,65	0,79	0,68	1,11	3,86	1,88	2,03	1,88	0,49	72,7	18,7	–
140	2	2796	50	400	0,38	0,79	0,67	1,11	3,86	1,88	2,03	1,88	0,49	72,7	–	32,7

P_N	= Potencia nominal	I_s/I_N	= Relación corriente de arranque/corriente nominal
n_p	= Número de polos	M_s/M_N	= Relación par de arranque/par nominal
n_N	= Velocidad nominal del rotor	M_B/M_N	= Relación par de pérdida de estabilidad/par nominal
f_N	= Frecuencia nominal	M_P/M_N	= Relación par de alcance de estabilidad/par nominal
U_N	= Tensión nominal	M_N	= Par motor nominal del rotor
I_N	= Corriente nominal	R_M	= Resistencia de fase
$\cos\varphi$	= Factor de potencia	$U_{SH\Delta}$	= Tensión de calentamiento en conexión en triángulo
η	= Rendimiento	U_{SHY}	= Tensión de calentamiento en conexión en estrella
J_R	= Momento de inercia rotor		

MOTOTAMBOR

SERIE DM

DM 0080

Datos mecánicos del motor asíncrono monofásico con reductor de engranajes de acero

P_N [W]	n_p	gs	i	v [m/s]	n_A [1/min]	M_A [Nm]	F_N [N]	$FW_{MIN.}$ [mm]	$SL_{MIN.}$ [mm]
25	4	3	119,83	0,05	11,0	18,5	455	269	262
25	4	3	103,89	0,05	12,7	16,1	395	269	262
25	4	3	85,34	0,07	15,5	13,2	324	269	262
25	4	2	62,7	0,09	21,1	10,2	249	250	243
25	4	2	53,63	0,11	24,6	8,7	213	250	243
25	4	2	42,28	0,13	31,2	6,8	168	250	243
25	4	2	38,5	0,15	34,3	6,2	153	250	243
25	4	2	31,35	0,18	42,1	5,1	125	250	243
25	4	2	26,94	0,21	49,0	4,4	107	250	243
25	4	2	20,27	0,28	65,1	3,3	81	250	243
75	2	3	119,83	0,10	22,9	26,8	658	269	262
75	2	3	103,89	0,11	26,5	23,2	570	269	262
75	2	3	85,34	0,14	32,2	19,1	468	269	262
75	2	2	62,7	0,19	43,9	14,7	360	250	243
75	2	2	53,63	0,22	51,3	12,5	308	250	243
75	2	2	42,28	0,28	65,0	9,9	243	250	243
75	2	2	38,5	0,31	71,4	9,0	221	250	243
75	2	2	31,35	0,37	87,7	7,3	180	250	243
75	2	2	26,94	0,44	102,1	6,3	155	250	243
75	2	2	20,27	0,58	135,7	4,7	116	250	243
75	2	2	14,44	0,81	190,4	3,4	83	250	243
75	2	2	11,23	1,04	244,9	2,6	64	250	243

MOTOTAMBOR SERIE DM DM 0080

P_N [W]	n_p	gs	i	v [m/s]	n_A [1/min]	M_A [Nm]	F_N [N]	$FW_{MIN.}$ [mm]	$SL_{MIN.}$ [mm]
85	2	3	119,83	0,10	22,9	30,9	759	269	262
85	2	3	103,89	0,11	26,5	26,8	658	269	262
85	2	3	85,34	0,14	32,2	22,0	540	269	262
85	2	2	62,7	0,19	43,9	16,9	415	250	243
85	2	2	53,63	0,22	51,3	14,5	355	250	243
85	2	2	42,28	0,28	65,0	11,4	280	250	243
85	2	2	38,5	0,31	71,4	10,4	255	250	243
85	2	2	31,35	0,37	87,7	8,5	208	250	243
85	2	2	26,94	0,44	102,1	7,3	178	250	243
85	2	2	20,27	0,58	135,7	5,5	134	250	243
85	2	2	14,44	0,81	190,4	3,9	96	250	243
85	2	2	11,23	1,04	244,9	3,0	74	250	243
110	2	3	119,83	0,10	23,0	39,2	961	269	262
110	2	3	103,89	0,11	26,5	34,0	833	269	262
110	2	3	85,34	0,14	32,2	27,9	684	269	262
110	2	2	62,7	0,19	43,9	21,4	526	250	243
110	2	2	53,63	0,22	51,3	18,3	450	250	243
110	2	2	42,28	0,28	65,0	14,5	355	250	243
110	2	2	38,5	0,31	71,4	13,2	323	250	243
110	2	2	31,35	0,37	87,7	10,7	263	250	243
110	2	2	26,94	0,44	102,1	9,2	226	250	243
110	2	2	20,27	0,58	135,7	6,9	170	250	243
110	2	2	14,44	0,81	190,5	4,9	121	250	243
110	2	2	11,23	1,05	244,9	3,8	94	250	243

P_N = Potencia nominal
 n_p = Número de polos
 gs = Etapas de reductor
 i = Relación de transmisión
 v = Velocidad

n_A = Revoluciones nominales del tubo
 M_A = Par nominal del mototambor
 F_N = Tensión nominal de la banda del mototambor
 $FW_{MIN.}$ = Ancho de tambor mínimo
 $SL_{MIN.}$ = Longitud de tubo mínima

MOTOTAMBOR SERIE DM DM 0080

Datos mecánicos del motor asíncrono monofásico con reductor de engranajes de tecnopolímero

P_N [W]	n_p	gs	i	v [m/s]	n_A [1/min]	M_A [Nm]	F_N [N]	$FW_{MIN.}$ [mm]	$SL_{MIN.}$ [mm]
25	4	3	115,2	0,05	11,5	17,8	436	287	280
25	4	3	96	0,06	13,8	14,8	364	287	280
25	4	3	78,55	0,07	16,8	12,1	297	287	280
25	4	3	71,56	0,08	18,4	11	271	287	280
75	2	3	96	0,12	28,6	21,4	525	287	280
75	2	3	78,55	0,15	35	17,5	430	287	280
75	2	3	71,56	0,16	38,4	16	391	287	280
75	2	3	63,51	0,19	43,3	14,2	347	287	280
85	2	3	78,55	0,15	35	20,2	496	287	280
85	2	3	71,56	0,16	38,4	18,4	452	287	280
85	2	3	63,51	0,19	43,3	16,3	401	287	280
110	2	3	63,51	0,19	43,3	20,7	508	287	280
110	2	3	52,92	0,22	52	17,2	423	287	280
110	2	3	48,79	0,24	56,4	15,9	390	287	280
110	2	3	43,3	0,27	63,5	14,1	346	287	280
110	2	2	19,2	0,61	143,2	6,6	162	287	280
110	2	2	16	0,73	171,9	5,5	135	287	280
110	2	2	13,09	0,90	210,1	4,5	110	287	280

P_N = Potencia nominal
 n_p = Número de polos
 gs = Etapas de reductor
 i = Relación de transmisión
 v = Velocidad

n_A = Revoluciones nominales del tubo
 M_A = Par nominal del mototambor
 F_N = Tensión nominal de la banda del mototambor
 $FW_{MIN.}$ = Ancho de tambor mínimo
 $SL_{MIN.}$ = Longitud de tubo mínima

Datos eléctricos para motor asíncrono monofásico

P_N [W]	n_p	n_N [min ⁻¹]	f_N [Hz]	U_N [V]	I_N [A]	$\cos\varphi$	η	J_R [kgcm ²]	I_s/I_N	M_s/M_N	M_B/M_N	M_P/M_N	M_N [Nm]	R_p [Ω]	$U_{SH \sim}$ [V DC]	C_R [μF]
25	4	1320	50	230	0,39	1	0,28	1,11	2,19	1,11	1,37	1,11	0,18	150	44	3
50	2	2750	50	230	0,54	1	0,4	0,74	3,08	0,94	1,71	0,94	0,17	82	33	3
75	2	2750	50	230	0,68	1	0,48	0,89	3,19	0,74	1,37	0,74	0,26	66	34	4
85	2	2750	50	230	0,73	0,98	0,52	1,11	2,50	0,88	1,77	0,88	0,3	52	28	6
110	2	2750	50	230	0,94	1	0,51	1,11	1,97	0,73	1,15	0,73	0,38	52	37	8

P_N = Potencia nominal

n_p = Número de polos

n_N = Velocidad nominal del rotor

f_N = Frecuencia nominal

U_N = Tensión nominal

I_N = Corriente nominal

$\cos\varphi$ = Factor de potencia

η = Rendimiento

J_R = Momento de inercia rotor

I_s/I_N = Relación corriente de arranque/corriente nominal

M_s/M_N = Relación par de arranque/par nominal

M_B/M_N = Relación par de pérdida de estabilidad/par nominal

M_P/M_N = Relación par de alcance de estabilidad/par nominal

M_N = Par motor nominal del rotor

R_p = Resistencia fase-fase

$U_{SH \sim}$ = Tensión de calentamiento en modelos monofásicos

C_R = Tamaño del condensador

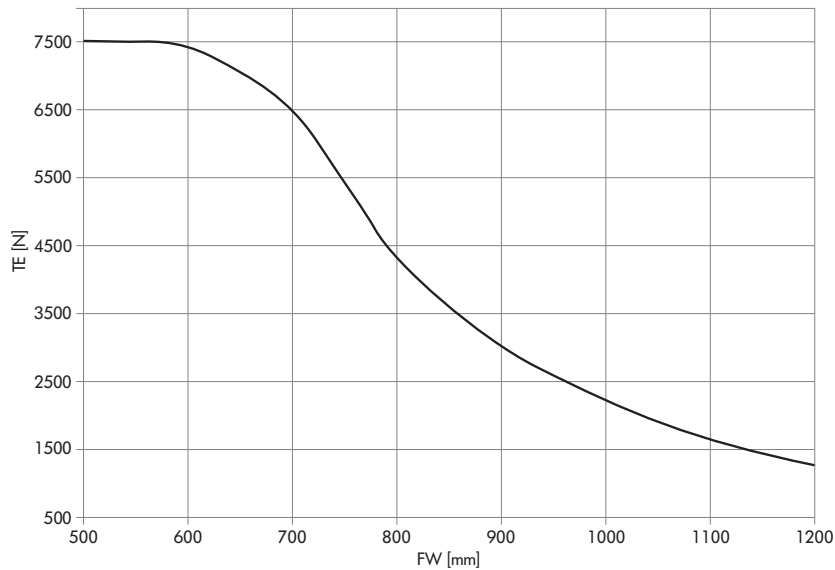
MOTOTAMBOR

SERIE DM

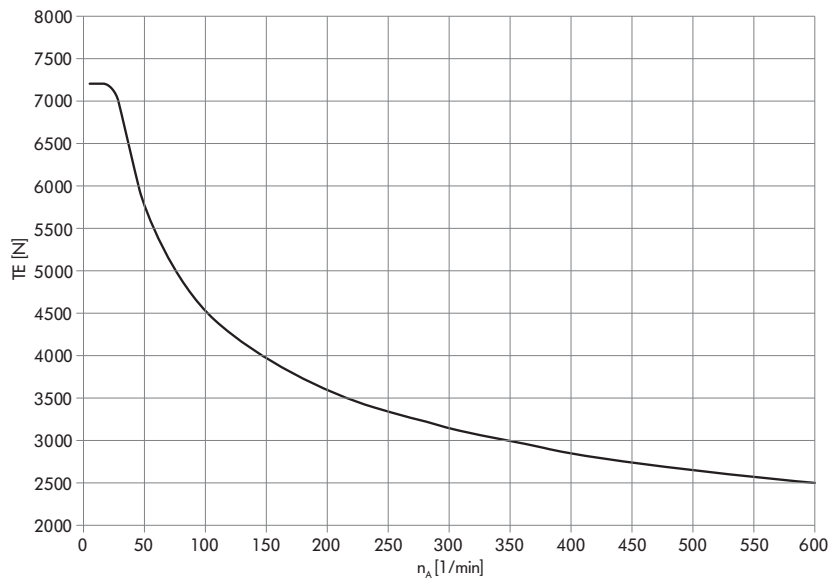
DM 0080

Diagramas de tensión de la banda transportadora

Tensión de banda en función del ancho de tambor



Tensión de banda en función de la velocidad nominal del tubo

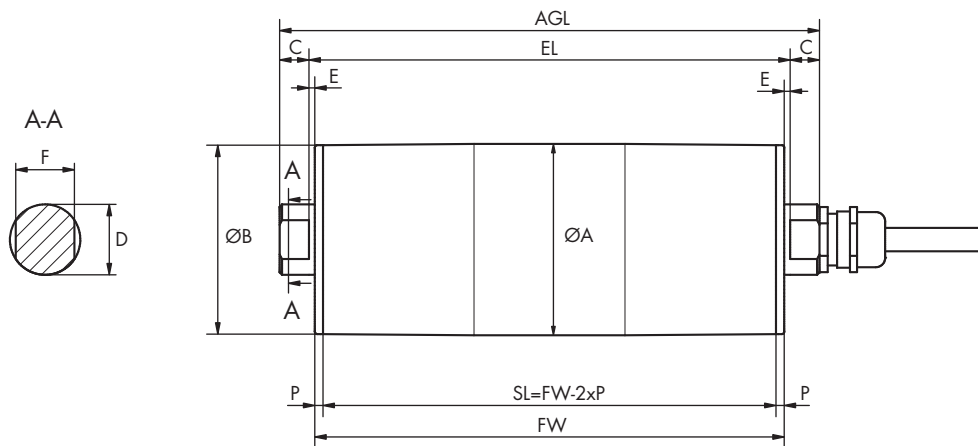


Nota: Podrá determinar el valor correcto de la tensión de banda máxima admisible a partir de la velocidad del mototambor. A la hora de seleccionar el motor, compruebe además si el valor de TE máximo admisible cuadra con el ancho de tambor (FW). Los diagramas de tensión de banda son de aplicación únicamente para ejes estándar.

- TE = Tensión de banda
- n_A = Revoluciones nominales del tubo
- FW = Ancho de tambor

Dimensiones

Mototambor



Tipo		A [mm]	B [mm]	C [mm]	D [mm]	R [mm]	F [mm]	P [mm]	SL [mm]	EL [mm]	AGL [mm]
DM 0080 abombado	Estándar	81,5	80,5	12,5	30	2,5	25	3,5	FW - 7	FW + 5	FW + 30
	Opcional	81,5	80,5	12,5	25	2,5	20	3,5	FW - 7	FW + 5	FW + 30
	Opcional	81,5	80,5	12,5	17	2,5	13,5	3,5	FW - 7	FW + 5	FW + 30
DM 0080 cilíndrico	Estándar	81	81	12,5	30	2,5	25	3,5	FW - 7	FW + 5	FW + 30
	Opcional	81	81	12,5	25	2,5	20	3,5	FW - 7	FW + 5	FW + 30
	Opcional	81	81	12,5	17	2,5	13,5	3,5	FW - 7	FW + 5	FW + 30
DM 0080 cilíndrico + chaveta de ajuste	Estándar	81,7	81,7	12,5	30	2,5	25	3,5	FW - 7	FW + 5	FW + 30
	Opcional	81,7	81,7	12,5	25	2,5	20	3,5	FW - 7	FW + 5	FW + 30
	Opcional	81,7	81,7	12,5	17	2,5	13,5	3,5	FW - 7	FW + 5	FW + 30

MOTOTAMBOR SERIE DM DM 0113



Orientado a la práctica, escalable y estudiado hasta el último detalle: el nuevo mototambor DM 0113 pone las cosas fáciles a la hora de configurar un sistema de transporte totalmente individualizado y se ha concebido para las exigencias cada vez mayores de la industria y los fabricantes de bandas en cuanto a la tensión máxima admisible de la banda.

El DM 0113, con un espectro de velocidad ampliado, cubre todas las áreas de aplicación imaginables. El conector Plug-and-Play inteligente facilita enormemente la instalación. Cada motor está acreditado, comprobado y diseñado de forma modular de tal modo que queda garantizada su fabricación y suministro en todo el mundo a la mayor brevedad.

La construcción modular del DM 0113 permite una combinación libre a partir de los distintos grupos de módulos como eje, tapa final, tubo o reductor de engranajes de acero, devanados del motor asíncrono o síncrono, para cumplir a la perfección las exigencias de una aplicación. Además están disponibles diferentes opciones como encoder, freno, antirretorno, revestimientos de goma, etc. y diversas piezas accesorias.

Con el diseño conceptual del DM 0113 en base a una plataforma es posible cubrir todas las aplicaciones de la logística interna en el sector alimentario así como en la industria, la distribución y los aeropuertos.



Características técnicas

	Motor asíncrono con rotor en cortocircuito	Motor síncrono AC de imanes permanentes
Clase de aislamiento del bobinado del motor	Clase F, IEC 34 (VDE 0530)	Clase F, IEC 34 (VDE 0530)
Tensión	230/400 V $\pm 5\%$ (IEC 34/38) La mayoría de tensiones y frecuencias internacionales están disponibles a petición del cliente	230 o 400 V
Frecuencia	50 Hz	200 Hz
Sellado del eje	NBR	NBR
Grado de protección motor*	IP69K	IP69K
Protección térmica	Interruptor bimetálico	Interruptor bimetálico
Modo de funcionamiento	S1	S1
Temperatura ambiente, motor trifásico	+2 hasta +40 °C Bajo demanda son posibles rangos de temperatura bajos	+2 hasta +40 °C Bajo demanda son posibles rangos de temperatura bajos
Temperatura ambiente, motor trifásico para aplicaciones con bandas accionadas por tracción positiva o sin banda	+2 hasta +25 °C	+2 hasta +40 °C

* El grado de protección del prensaestopos puede no coincidir.

Variantes de ejecución y accesorios

Revestimientos de goma	Revestimiento de goma para bandas accionadas por fricción Revestimiento de goma para bandas sintéticas modulares Revestimiento de goma para bandas termoplásticas accionadas por tracción positiva
Transmisión de fuerza	Piñones de cadena
Opciones	Antirretorno Freno de parada electromagnético y rectificador* Encoder* Equilibrado Conexión por conector*
Aceites	Aceites de calidad alimentaria (NSF H1)
Certificado	Certificados de seguridad cULus
Accesorios	Tambores de retorno; rodillos transportadores; soportes de montaje; cables; convertidores de frecuencia

No es posible la combinación de encoder y freno de parada. Asimismo no tiene mucha lógica desde el punto de vista técnico el uso de un antirretorno en combinación con un motor síncrono.

* En función de la opción, el mototambor se alarga en 50 – 70 mm.

MOTOTAMBOR

SERIE DM

DM 0113

Variantes de material

Para el mototambor y la conexión eléctrica están disponibles los siguientes componentes:

Componente	Variante	Aluminio	Acero natural	Acero inoxidable	Latón/níquel	Tecnopolímero
Tubo	Abombado		●	●		
	Cilíndrico		●	●		
	Cilíndrico + chaveta de ajuste para piñones de cadena		●	●		
Tapa de cierre	Estándar	●		●		
Eje	Estándar			●		
	Rosca pasante			●		
Reductor	Reductor de engranajes planetarios		●			
Conexión eléctrica	Prensaestopas recto			●	●	●
	Prensaestopas recto en estándar higiénico			●		
	Prensaestopas acodado			●		●
	Caja de bornes	●		●		●
	Conector recto			●		
	Conector a 90°			●		
	Prensaestopas higiénico a 90°			●		
Devanado de motor	Motor asíncrono					
	Motor síncrono					
Junta externa	PTFE					

Variantes de motor

Datos mecánicos para motores síncronos con reductor de engranajes de acero

P_N [W]	n_p	g_s	i	v [m/s]	n_A [min ⁻¹]	M_A [Nm]	F_N [N]	$M_{MÁX.}/M_A$	$FW_{MÍN.}$ [mm]	$SL_{MÍN.}$ [mm]
300	8	3	120	0,15	25,0	98,8	1.740	1,6	228	221
300	8	3	100	0,18	30,0	82,3	1.450	2	228	221
300	8	3	80	0,22	37,5	65,8	1.160	2,5	228	221
300	8	2	63	0,28	47,6	54,6	962	3	208	201
300	8	2	45	0,40	66,7	39,0	687	3	208	201
300	8	2	36	0,49	83,3	31,2	550	3	208	201

MOTOTAMBOR SERIE DM DM 0113

P_N [W]	n_p	gs	i	v [m/s]	n_A [min ⁻¹]	M_A [Nm]	F_N [N]	$M_{MÁX.}/M_A$	FW _{MÍN.} [mm]	SL _{MÍN.} [mm]
300	8	2	30	0,59	100,0	26,0	458	3	208	201
300	8	2	24	0,74	125,0	20,8	366	3	208	201
300	8	2	20	0,89	150,0	17,3	305	3	208	201
300	8	2	16	1,11	187,5	13,9	244	3	208	201
300	8	2	12	1,48	250,0	10,4	183	3	208	201
300	8	1	9	1,98	333,3	8,2	145	3	208	201
300	8	1	6	2,97	500,0	5,5	96	3	208	201
700	8	2	63	0,28	47,6	126,8	2.234	1,3	258	251
700	8	2	45	0,40	66,7	90,6	1.596	1,8	258	251
700	8	2	36	0,49	83,3	72,5	1.277	1,4	258	251
700	8	2	30	0,59	100,0	60,4	1.064	1,7	258	251
700	8	2	24	0,74	125,0	48,3	851	2	258	251
700	8	2	20	0,89	150,0	40,3	709	2,5	258	251
700	8	2	16	1,11	187,5	32,2	567	3	258	251
700	8	2	12	1,48	250,0	24,2	426	3	258	251
700	8	1	9	1,98	333,3	19,1	336	3	258	251
700	8	1	6	2,97	500,0	12,7	224	3	258	251
1100	8	2	36	0,49	83,3	113,7	2.004	1,4	288	281
1100	8	2	30	0,59	100,0	94,8	1.670	1,6	288	281
1100	8	2	24	0,74	125,0	75,8	1.336	2	288	281
1100	8	2	20	0,89	150,0	63,2	1.113	2,5	288	281
1100	8	2	16	1,11	187,5	50,5	891	3	288	281
1100	8	2	12	1,48	250,0	37,9	668	3	288	281
1100	8	1	9	1,98	333,3	29,9	527	3	288	281
1100	8	1	6	2,97	500,0	20,0	352	3	288	281

P_N = Potencia nominal
 n_p = Número de polos
gs = Etapas de reductor

i = Relación de transmisión
v = Velocidad
 n_A = Revoluciones nominales del tubo

M_A = Par nominal del mototambor
 F_N = Tensión nominal de la banda del mototambor
 $M_{MÁX.}/M_A$ = Relación de momento de aceleración máx. respecto a momento nominal
FW_{MÍN.} = Ancho de tambor mínimo
SL_{MÍN.} = Longitud de tubo mínima

Serie DL

Serie DM

Serie DP

Indicaciones de aplicación

MOTOTAMBOR

SERIE DM

DM 0113

Datos eléctricos para motores síncronos

P_N [W]	n_p	U_N [V]	I_N [A]	I_0 [A]	$I_{MÁX.}$ [A]	f_N [Hz]	η	n_N [r.p.m]	J_R [kgcm ²]	M_N [Nm]	M_0 [Nm]	$M_{MÁX.}$ [Nm]	R_p [Ω]	L_{SD} [mH]	L_{SQ} [mH]	k_e [V/krpm]	T_e [ms]	k_{TN} [Nm/A]	U_{SH} [V]
300	8	230	1,25	1,25	3,75	200	0,85	3000	2,1	0,96	0,96	2,88	12,53	5,5	10,2	50,34	1,78	0,76	3,92
300	8	400	0,72	0,72	2,16	200	0,85	3000	2,1	0,96	0,96	2,88	37,60	16,5	30,7	87,20	1,78	1,32	6,77
700	8	230	2,67	2,67	8,01	200	0,89	3000	6,29	2,23	2,23	6,69	2,63	2,5	4,4	55,48	3,57	0,84	1,76
700	8	400	1,54	1,54	4,62	200	0,89	3000	6,29	2,23	2,23	6,69	7,90	7,4	13,3	96,10	3,57	1,45	3,04
1100	8	230	3,97	3,97	11,91	200	0,92	3000	8,38	3,50	3,50	10,5	1,89	1,9	3,2	56,52	3,39	0,88	1,88
1100	8	400	2,29	2,29	6,87	200	0,92	3000	8,38	3,50	3,50	10,5	5,66	5,8	9,6	97,90	3,39	1,53	3,24

P_N	= Potencia nominal	M_N	= Par motor nominal del rotor
n_p	= Número de polos	M_0	= Par de reposo
U_N	= Tensión nominal	$M_{MÁX.}$	= Par motor máximo
I_N	= Corriente nominal	R_p	= Resistencia fase-fase
I_0	= Corriente de reposo	L_{SD}	= Inductancia del eje d
$I_{MÁX.}$	= Corriente máxima	L_{SQ}	= Inductancia del eje q
f_N	= Frecuencia nominal	k_e	= FEM (constante de tensión de inducción mutua)
η	= Rendimiento	T_e	= Constante de tiempo eléctrica
n_N	= Velocidad nominal del rotor	k_{TN}	= Constante de par motor
J_R	= Momento de inercia rotor	U_{SH}	= Tensión de calentamiento

Datos mecánicos para motores síncronos con reductor de engranajes de acero sin aceite

P_N [W]	n_p	g_s	i	v [m/s]	n_A [min ⁻¹]	M_A [Nm]	F_N [N]	$M_{MÁX.}/M_A$	$FW_{MÍN.}$ [mm]	$SL_{MÍN.}$ [mm]
190	8	3	120	0,15	25,0	62,2	1.096	1,6	228	221
190	8	3	100	0,18	30,0	51,9	914	2	228	221
190	8	3	80	0,22	37,5	41,5	731	2,5	228	221
190	8	2	63	0,28	47,6	34,4	606	3	208	201
190	8	2	45	0,40	66,7	24,6	433	3	208	201
190	8	2	36	0,49	83,3	19,6	346	3	208	201
190	8	2	30	0,59	100,0	16,4	289	3	208	201
190	8	2	24	0,74	125,0	13,1	231	3	208	201
190	8	2	20	0,89	150,0	10,9	192	3	208	201
190	8	2	16	1,11	187,5	8,7	154	3	208	201
190	8	2	12	1,48	250,0	6,5	115	3	208	201
190	8	1	9	1,98	333,3	5,2	91	3	208	201
190	8	1	6	2,97	500,0	3,4	61	3	208	201

MOTOTAMBOR SERIE DM DM 0113

P_N [W]	n_p	gs	i	v [m/s]	n_A [min ⁻¹]	M_A [Nm]	F_N [N]	$M_{MÁX.}/M_A$	FW _{MÍN.} [mm]	SL _{MÍN.} [mm]
440	8	2	63	0,28	47,6	79,6	1.403	1,3	258	251
440	8	2	45	0,40	66,7	56,9	1.002	1,8	258	251
440	8	2	36	0,49	83,3	45,5	802	2,2	258	251
440	8	2	30	0,59	100,0	37,9	668	2,6	258	251
440	8	2	24	0,74	125,0	30,3	534	3	258	251
440	8	2	20	0,89	150,0	25,3	445	3	258	251
440	8	2	16	1,11	187,5	20,2	356	3	258	251
440	8	2	12	1,48	250,0	15,2	267	3	258	251
440	8	1	9	1,98	333,3	12,0	211	3	258	251
440	8	1	6	2,97	500,0	8,0	141	3	258	251
700	8	2	36	0,49	83,3	72,5	1.277	2,2	288	281
700	8	2	30	0,59	100,0	60,4	1.064	2,6	288	281
700	8	2	24	0,74	125,0	48,3	851	3	288	281
700	8	2	20	0,89	150,0	40,3	709	3	288	281
700	8	2	16	1,11	187,5	32,2	567	3	288	281
700	8	2	12	1,48	250,0	24,2	426	3	288	281
700	8	1	9	1,98	333,3	19,1	336	3	288	281
700	8	1	6	2,97	500,0	12,7	224	3	288	281

P_N = Potencia nominal
 n_p = Número de polos
gs = Etapas de reductor

i = Relación de transmisión
v = Velocidad
 n_A = Revoluciones nominales del tubo

M_A = Par nominal del mototambor
 F_N = Tensión nominal de la banda del mototambor
 $M_{MÁX.}/M_A$ = Relación de momento de aceleración máx. respecto a momento nominal
FW_{MÍN.} = Ancho de tambor mínimo
SL_{MÍN.} = Longitud de tubo mínima

MOTOTAMBOR

SERIE DM

DM 0113

Datos eléctricos para motores síncronos sin aceite

P_N [W]	n_p	U_N [V]	I_N [A]	I_0 [A]	$I_{MÁX.}$ [A]	f_N [Hz]	η	n_N [r.p.m]	J_R [kgcm ²]	M_N [Nm]	M_0 [Nm]	$M_{MÁX.}$ [Nm]	R_p [Ω]	L_{SD} [mH]	L_{SQ} [mH]	k_e [M/rpm]	T_e [ms]	k_{TN} [Nm/A]	U_{SH} [V]
190	8	230	0,80	0,80	2,40	200	0,88	3000	2,1	0,60	0,60	1,80	12,53	5,5	10,2	50,34	1,78	0,76	2,51
190	8	400	0,46	0,46	1,38	200	0,88	3000	2,1	0,60	0,60	1,80	37,60	16,5	30,7	87,20	1,78	1,32	4,32
440	8	230	1,77	1,77	5,31	200	0,87	3000	6,29	1,40	1,40	4,20	2,63	2,5	4,4	55,48	3,57	0,84	1,16
440	8	400	1,02	1,02	3,06	200	0,87	3000	6,29	1,40	1,40	4,20	7,90	7,4	13,3	96,10	3,57	1,45	2,01
700	8	230	2,55	2,55	7,65	200	0,94	3000	8,38	2,23	2,23	6,69	1,89	1,9	3,2	56,52	3,39	0,88	1,20
700	8	400	1,47	1,47	4,41	200	0,94	3000	8,38	2,23	2,23	6,69	5,66	5,8	9,6	97,90	3,39	1,53	2,08

P_N	= Potencia nominal	M_N	= Par motor nominal del rotor
n_p	= Número de polos	M_0	= Par de reposo
U_N	= Tensión nominal	$M_{MÁX.}$	= Par motor máximo
I_N	= Corriente nominal	R_p	= Resistencia fase-fase
I_0	= Corriente de reposo	L_{SD}	= Inductancia del eje d
$I_{MÁX.}$	= Corriente máxima	L_{SQ}	= Inductancia del eje q
f_N	= Frecuencia nominal	k_e	= FEM (constante de tensión de inducción mutua)
η	= Rendimiento	T_e	= Constante de tiempo eléctrica
n_N	= Velocidad nominal del rotor	k_{TN}	= Constante de par motor
J_R	= Momento de inercia rotor	U_{SH}	= Tensión de calentamiento

MOTOTAMBOR SERIE DM DM 0113

Datos mecánicos del motor asíncrono trifásico con reductor de engranajes de acero

P_N [W]	n_p	gs	i	v [m/s]	n_A [min ⁻¹]	M_A [Nm]	F_N [N]	$FW_{MIN.}$ [mm]	$SL_{MIN.}$ [mm]
160	4	3	168	0,05	8,3	157,0	2.767	277	270
160	4	3	150	0,06	9,3	140,2	2.470	277	270
160	4	3	120	0,07	11,6	112,1	1.976	277	270
160	4	2	73,8	0,11	18,9	72,6	1.279	257	250
160	4	2	63	0,13	22,2	62,0	1.092	257	250
160	4	2	45	0,18	31,0	44,3	780	257	250
160	4	2	36	0,23	38,8	35,4	624	257	250
160	4	2	30	0,28	46,6	29,5	520	257	250
160	4	2	27	0,31	51,7	26,6	468	257	250
160	4	2	24	0,35	58,2	23,6	416	257	250
160	4	2	20	0,41	69,9	19,7	347	257	250
160	4	2	16	0,52	87,3	15,7	277	257	250
160	4	2	12	0,69	116,4	11,8	208	257	250
160	4	1	9	0,92	155,2	9,3	164	257	250
225	2	2	73,8	0,22	37,4	52,0	915	257	250
225	2	2	63	0,26	43,8	44,3	781	257	250
225	2	2	45	0,36	61,3	31,7	558	257	250
225	2	2	36	0,46	76,6	25,3	447	257	250
225	2	2	30	0,55	91,9	21,1	372	257	250
225	2	2	27	0,61	102,1	19,0	335	257	250
225	2	2	24	0,68	114,9	16,9	298	257	250
225	2	2	20	0,82	137,9	14,1	248	257	250
225	2	2	16	1,02	172,4	11,3	198	257	250
225	2	2	12	1,37	229,8	8,4	149	257	250
225	2	1	9	1,82	306,4	6,7	118	257	250
300	4	2	63	0,13	21,8	118,8	2.094	307	300
300	4	2	45	0,18	30,5	84,9	1.496	307	300
300	4	2	36	0,23	38,1	67,9	1.197	307	300
300	4	2	30	0,27	45,7	56,6	997	307	300
300	4	2	27	0,30	50,8	50,9	897	307	300
300	4	2	24	0,34	57,1	45,3	798	307	300
300	4	2	20	0,41	68,6	37,7	665	307	300
300	4	2	16	0,51	85,7	30,2	532	307	300

Serie DL

Serie DM

Serie DP

Indicaciones de aplicación

MOTOTAMBOR

SERIE DM

DM 0113



P_N [W]	n_p	gs	i	v [m/s]	n_A [min ⁻¹]	M_A [Nm]	F_N [N]	$FW_{MIN.}$ [mm]	$SL_{MIN.}$ [mm]
370	2	2	73,8	0,22	37,7	84,6	1.491	307	300
370	2	2	63	0,26	44,1	72,2	1.272	307	300
370	2	2	49,2	0,34	56,5	56,4	994	307	300
370	2	2	45	0,37	61,8	51,6	909	307	300
370	2	2	42	0,39	66,2	48,1	848	307	300
370	2	2	36	0,46	77,2	41,3	727	307	300
370	2	2	32,8	0,50	84,7	37,6	662	307	300
370	2	2	30	0,55	92,6	34,4	606	307	300
370	2	2	27	0,61	102,9	30,9	545	307	300
370	2	2	24	0,69	115,8	27,5	485	307	300
370	2	2	20	0,83	139,0	22,9	404	307	300
370	2	2	18	0,92	154,4	20,6	364	307	300
370	2	2	16	1,03	173,7	18,3	323	307	300
370	2	2	12	1,38	231,6	13,8	242	307	300
370	2	1	9	1,83	308,8	10,9	191	307	300
550	2	2	42	0,40	67,0	70,9	1.249	317	310
550	2	2	36	0,46	78,1	60,8	1.071	317	310
550	2	2	32,8	0,51	85,8	55,4	975	317	310
550	2	2	30	0,56	93,8	50,6	892	317	310
550	2	2	27	0,62	104,2	45,6	803	317	310
550	2	2	24	0,70	117,2	40,5	714	317	310
550	2	2	20	0,84	140,7	33,8	595	317	310
550	2	2	16	1,04	175,8	27,0	476	317	310
550	2	2	12	1,39	234,4	20,3	357	317	310
550	2	1	9	1,86	312,6	16,0	282	317	310

P_N = Potencia nominal
 n_p = Número de polos
 gs = Etapas de reductor
 i = Relación de transmisión
 v = Velocidad

n_A = Revoluciones nominales del tubo
 M_A = Par nominal del mototambor
 F_N = Tensión nominal de la banda del mototambor
 $FW_{MIN.}$ = Ancho de tambor mínimo
 $SL_{MIN.}$ = Longitud de tubo mínima

Datos eléctricos para motor asíncrono trifásico

P_N [W]	n_p	n_N [min ⁻¹]	f_N [Hz]	U_N [V]	I_N [A]	$\cos\varphi$	η	J_R [kgcm ²]	I_S/I_N	M_S/M_N	M_B/M_N	M_P/M_N	M_N [Nm]	R_M [Ω]	$U_{SH\Delta}$ [V]	U_{SHY} [V]
160	4	1397	50	400	0,54	0,70	0,61	3,51	3,05	1,92	2,13	1,92	1,09	64,0		36,3
160	4	1397	50	230	0,94	0,70	0,61	3,51	3,05	1,92	2,13	1,92	1,09	64,0	21,1	
225	2	2758	50	400	0,56	0,86	0,67	2,28	4,32	2,57	2,62	2,57	0,78	39,3		28,4
225	2	2758	50	230	0,96	0,86	0,68	2,28	4,32	2,57	2,62	2,57	0,78	39,3	16,2	
300	4	1371	50	400	0,81	0,76	0,70	6,22	3,28	1,8	1,95	1,8	2,09	33,45		30,9
300	4	1371	50	230	1,40	0,76	0,71	6,22	3,28	1,8	1,95	1,8	2,10	33,45	17,8	
370	2	2779	50	400	0,82	0,87	0,75	4,03	5,47	2,91	2,91	2,88	1,27	17,65		18,9
370	2	2779	50	230	1,42	0,87	0,75	4,03	5,47	2,91	2,91	2,88	1,27	17,65	10,9	
550	2	2813	50	400	1,23	0,85	0,76	4,98	5,77	3,27	3,27	3,15	1,87	13,0		20,4
550	2	2813	50	230	2,13	0,85	0,76	4,98	5,77	3,27	3,27	3,15	1,87	13,0	11,8	

P_N = Potencia nominal
 n_p = Número de polos
 n_N = Velocidad nominal del rotor
 f_N = Frecuencia nominal
 U_N = Tensión nominal
 I_N = Corriente nominal
 $\cos\varphi$ = Factor de potencia
 η = Rendimiento
 J_R = Momento de inercia rotor

I_S/I_N = Relación corriente de arranque/corriente nominal
 M_S/M_N = Relación par de arranque/par nominal
 M_B/M_N = Relación par de pérdida de estabilidad/par nominal
 M_P/M_N = Relación par de alcance de estabilidad/par nominal
 M_N = Par motor nominal del rotor
 R_M = Resistencia de fase
 $U_{SH\Delta}$ = Tensión de calentamiento en conexión en triángulo
 U_{SHY} = Tensión de calentamiento en conexión en estrella

MOTOTAMBOR

SERIE DM

DM 0113

Datos mecánicos del motor asíncrono monofásico con reductor de engranajes de acero

P_N [W]	n_p	gs	i	v [m/s]	n_A [1/min]	M_A [Nm]	F_N [N]	$FW_{MIN.}$ [mm]	$SL_{MIN.}$ [mm]
250	4	2	45	0,18	30,2	71,5	1265	307	300
250	4	2	36	0,22	37,8	57,2	1012	307	300
250	4	2	30	0,27	45,3	47,7	843	307	300
250	4	2	27	0,3	50,4	42,9	759	307	300
250	4	2	24	0,34	56,7	38,1	675	307	300
250	4	2	20	0,4	68	31,8	562	307	300
250	4	2	16	0,5	85	25,4	450	307	300
250	4	2	12	0,67	113,3	19,1	337	307	300

P_N	= Potencia nominal	n_A	= Revoluciones nominales del tubo
n_p	= Número de polos	M_A	= Par nominal del mototambor
gs	= Etapas de reductor	F_N	= Tensión nominal de la banda del mototambor
i	= Relación de transmisión	$FW_{MIN.}$	= Ancho de tambor mínimo
v	= Velocidad	$SL_{MIN.}$	= Longitud de tubo mínima

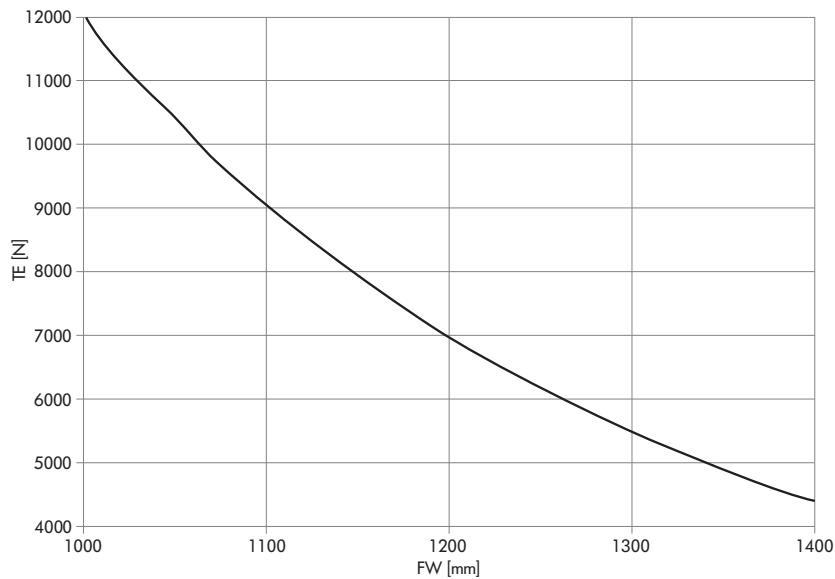
Datos eléctricos para motor asíncrono monofásico

P_N [W]	n_p	n_N [min ⁻¹]	f_N [Hz]	U_N [V]	I_N [A]	$\cos\phi$	η	J_R [kgcm ²]	I_S/I_N	M_S/M_N	M_B/M_N	M_P/M_N	M_N [Nm]	R_p [Ω]	U_{SH-} [V DC]	C_R [μF]
250	4	1360	50	230	2,4	0,97	0,47	7,2	1,25	1,1	1,1	1,1	1,76	12,7	22	12

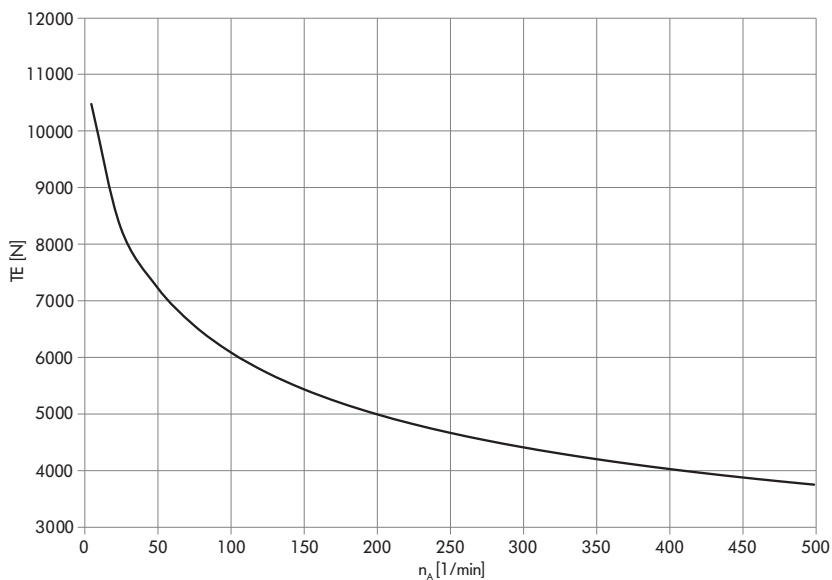
P_N	= Potencia nominal	I_S/I_N	= Relación corriente de arranque/corriente nominal
n_p	= Número de polos	M_S/M_N	= Relación par de arranque/par nominal
n_N	= Velocidad nominal del rotor	M_B/M_N	= Relación par de pérdida de estabilidad/par nominal
f_N	= Frecuencia nominal	M_P/M_N	= Relación par de alcance de estabilidad/par nominal
U_N	= Tensión nominal	M_N	= Par motor nominal del rotor
I_N	= Corriente nominal	R_p	= Resistencia fase-fase
$\cos\phi$	= Factor de potencia	U_{SH-}	= Tensión de calentamiento en modelos monofásicos
η	= Rendimiento	C_R	= Tamaño del condensador
J_R	= Momento de inercia rotor		

Diagramas de tensión de la banda transportadora

Tensión de banda en función del ancho de tambor



Tensión de banda en función de la velocidad nominal del tubo



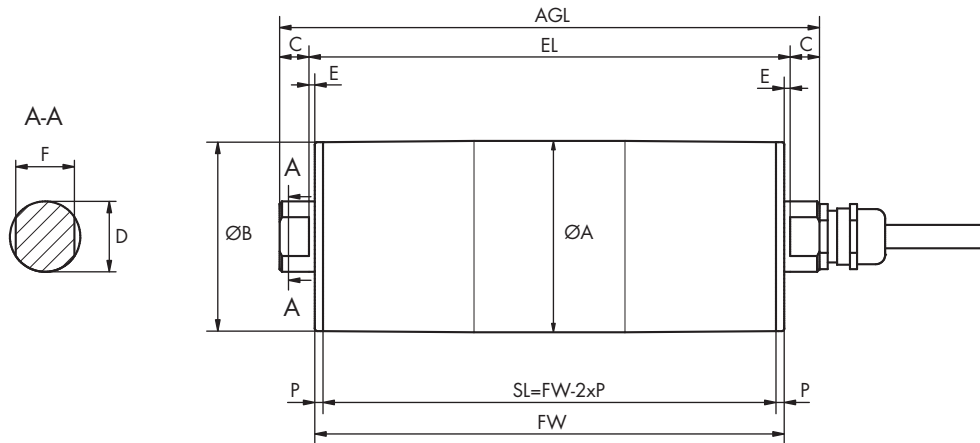
Nota: Podrá determinar el valor correcto de la tensión de banda máxima admisible a partir de la velocidad del mototambor. A la hora de seleccionar el motor, compruebe además si el valor de TE máximo admisible cuadra con el ancho de tambor (FW). Los diagramas de tensión de banda son de aplicación únicamente para ejes estándar.

- TE = Tensión de banda
- n_A = Revoluciones nominales del tubo
- FW = Ancho de tambor

MOTOTAMBOR SERIE DM DM 0113

Dimensiones

Mototambor



Tipo		A [mm]	B [mm]	C [mm]	D [mm]	R [mm]	F [mm]	P [mm]	SL [mm]	EL [mm]	AGL [mm]
DM 0113 abombado	Estándar	113,5	112	25	30	6,5	25	3,5	FW - 7	FW + 13	FW + 63
	Opcional	113,5	112	25	25	6,5	20	3,5	FW - 7	FW + 13	FW + 63
DM 0113 cilíndrico	Estándar	112	112	25	30	6,5	25	3,5	FW - 7	FW + 13	FW + 63
	Opcional	112	112	25	25	6,5	20	3,5	FW - 7	FW + 13	FW + 63
DM 0113 cilíndrico + chaveta de ajuste	Estándar	113	113	25	30	6,5	25	3,5	FW - 7	FW + 13	FW + 63
	Opcional	113	113	25	25	6,5	20	3,5	FW - 7	FW + 13	FW + 63

MOTOTAMBOR SERIE DM DM 0113

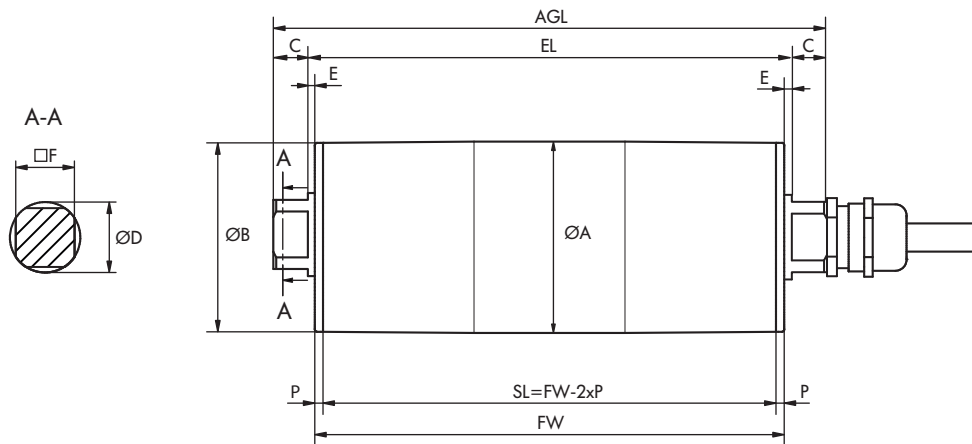


Fig.: Fuste cuadrado

Tipo		A [mm]	B [mm]	C [mm]	D [mm]	R [mm]	F [mm]	P [mm]	SL [mm]	EL [mm]	AGL [mm]
DM 0113 abombado	Estándar	113,5	112	25	30	6,5	25	3,5	FW - 7	FW + 13	FW + 63
DM 0113 cilíndrico	Estándar	112	112	25	30	6,5	25	3,5	FW - 7	FW + 13	FW + 63
DM 0113 cilíndrico + chaveta de ajuste	Estándar	113	113	25	30	6,5	25	3,5	FW - 7	FW + 13	FW + 63

MOTOTAMBOR SERIE DM DM 0138



Orientado a la práctica, escalable y estudiado hasta el último detalle: el nuevo mototambor DM 0138 pone las cosas fáciles a la hora de configurar un sistema de transporte totalmente individualizado y se ha concebido para las exigencias cada vez mayores de la industria y los fabricantes de bandas en cuanto a la tensión máxima admisible de la banda.

El DM 0138, con un espectro de velocidad ampliado, cubre todas las áreas de aplicación imaginables. El conector Plug-and-Play inteligente facilita enormemente la instalación. Cada motor está acreditado, comprobado y diseñado de forma modular de tal modo que queda garantizada su fabricación y suministro en todo el mundo a la mayor brevedad.

La construcción modular del DM 0138 permite una combinación libre a partir de los distintos grupos de módulos como eje, tapa final, tubo o reductor de engranajes de acero, para cumplir a la perfección las exigencias de una aplicación. Además están disponibles diferentes opciones como encoder, freno, antirretorno, revestimientos de goma, etc. y diversas piezas accesorias.

Con el diseño conceptual del DM 0138 en base a una plataforma es posible cubrir todas las aplicaciones de la logística interna en el sector alimentario así como en la industria, la distribución y los aeropuertos.



Características técnicas

	Motor asíncrono con rotor en cortocircuito	Motor síncrono AC de imanes permanentes
Clase de aislamiento del bobinado del motor	Clase F, IEC 34 (VDE 0530)	Clase F, IEC 34 (VDE 0530)
Tensión	230/400 V $\pm 5\%$ (IEC 34/38) La mayoría de tensiones y frecuencias internacionales están disponibles a petición del cliente	230 o 400 V
Frecuencia	50 Hz	200 Hz
Sellado del eje	NBR	NBR
Grado de protección motor*	IP69K	IP69K
Protección térmica	Interruptor bimetalico	Interruptor bimetalico
Modo de funcionamiento	S1	S1
Temperatura ambiente, motor trifásico	+2 hasta +40 °C Bajo demanda son posibles rangos de temperatura bajos	+2 hasta +40 °C Bajo demanda son posibles rangos de temperatura bajos
Temperatura ambiente, motor trifásico para aplicaciones con bandas accionadas por tracción positiva o sin banda	+2 hasta +25 °C	+2 hasta +40 °C

* El grado de protección del prensaestopos puede no coincidir.

Variantes de ejecución y accesorios

Revestimientos de goma	Revestimiento de goma para bandas accionadas por fricción Revestimiento de goma para bandas sintéticas modulares Revestimiento de goma para bandas termoplásticas accionadas por tracción positiva
Transmisión de fuerza	Piñones de cadena
Opciones	Antirretorno Freno de parada electromagnético y rectificador* Encoder* Equilibrado Conexión por conector*
Aceites	Aceites de calidad alimentaria (NSF H1)
Certificado	Certificados de seguridad cULus
Accesorios	Tambores de retorno; rodillos transportadores; soportes de montaje; cables; convertidores de frecuencia

No es posible la combinación de encoder y freno de parada. Asimismo no tiene mucha lógica desde el punto de vista técnico el uso de un antirretorno en combinación con un motor síncrono.

* En función de la opción, el mototambor se alarga en 50 – 70 mm.

MOTOTAMBOR

SERIE DM

DM 0138

Variantes de material

Para el mototambor y la conexión eléctrica están disponibles los siguientes componentes:

Componente	Variante	Aluminio	Acero natural	Acero inoxidable	Latón/níquel	Tecnopolímero
Tubo	Abombado		●	●		
	Cilíndrico		●	●		
	Cilíndrico + chaveta de ajuste para piñones de cadena		●	●		
Tapa de cierre	Estándar	●		●		
Eje	Estándar			●		
	Rosca pasante			●		
Reductor	Reductor de engranajes planetarios		●			
Conexión eléctrica	Prensaestopas recto			●	●	●
	Prensaestopas recto en estándar higiénico			●		
	Prensaestopas acodado			●		●
	Caja de bornes	●		●		●
	Conector recto			●		
	Conector a 90°			●		
	Prensaestopas higiénico a 90°			●		
Devanado de motor	Motor asíncrono					
	Motor síncrono					
Junta externa	PTFE					

Variantes de motor

Datos mecánicos para motores síncronos con reductor de engranajes de acero

P_N [W]	n_p	gs	i	v [m/s]	n_A [min ⁻¹]	M_A [Nm]	F_N [N]	$M_{MÁX.}/M_A$	FW _{MÍN.} [mm]	SL _{MÍN.} [mm]
1800	8	2	30	0,72	100,0	155,1	2.248	1,35	357	350
1800	8	2	27	0,80	111,1	139,6	2.024	1,55	357	350
1800	8	2	24	0,90	125,0	124,1	1.799	1,65	357	350
1800	8	2	20	1,08	150,0	103,4	1.499	2,3	357	350
1800	8	2	16	1,35	187,5	82,7	1.199	2,8	357	350
1800	8	2	12	1,81	250,0	62,1	899	3	357	350
1800	8	1	9	2,41	333,3	49,0	710	3	357	350

P_N	= Potencia nominal	M_A	= Par nominal del mototambor
n_p	= Número de polos	F_N	= Tensión nominal de la banda del mototambor
gs	= Etapas de reductor	$M_{MÁX.}/M_A$	= Relación de momento de aceleración máx. respecto a momento nominal
i	= Relación de transmisión	FW _{MÍN.}	= Ancho de tambor mínimo
v	= Velocidad	SL _{MÍN.}	= Longitud de tubo mínima
n_A	= Revoluciones nominales del tubo		

Datos eléctricos para motores síncronos

P_N [W]	n_p	U_N [V]	I_N [A]	I_0 [A]	$I_{MÁX.}$ [A]	f_N [Hz]	η	n_N [r.p.m]	J_R [kgcm ²]	M_N [Nm]	M_0 [Nm]	$M_{MÁX.}$ [Nm]	R_p [Ω]	L_{SD} [mH]	L_{SQ} [mH]	k_e [V/krpm]	T_e [ms]	k_{TN} [Nm/A]	U_{SH} [V]
1800	8	230	5,94	5,94	17,82	200	0,85	3000	15,2	5,73	5,73	17,19	1,33	3,9	5,6	63,62	15,58	0,96	1,98
1800	8	400	3,43	3,43	10,29	200	0,85	3000	15,2	5,73	5,73	17,19	4,00	11,6	16,9	110,20	15,58	1,67	3,43

P_N	= Potencia nominal	M_N	= Par motor nominal del rotor
n_p	= Número de polos	M_0	= Par de reposo
U_N	= Tensión nominal	$M_{MÁX.}$	= Par motor máximo
I_N	= Corriente nominal	R_p	= Resistencia fase-fase
I_0	= Corriente de reposo	L_{SD}	= Inductancia del eje d
$I_{MÁX.}$	= Corriente máxima	L_{SQ}	= Inductancia del eje q
f_N	= Frecuencia nominal	k_e	= FEM (constante de tensión de inducción mutua)
η	= Rendimiento	T_e	= Constante de tiempo eléctrica
n_N	= Velocidad nominal del rotor	k_{TN}	= Constante de par motor
J_R	= Momento de inercia rotor	U_{SH}	= Tensión de calentamiento

MOTOTAMBOR

SERIE DM

DM 0138

Datos mecánicos para motores síncronos con reductor de engranajes de acero sin aceite

P_N [W]	n_p	gs	i	v [m/s]	n_A [min ⁻¹]	M_A [Nm]	F_N [N]	$M_{MÁX.}/M_A$	FW _{MIN.} [mm]	SL _{MIN.} [mm]
1000	8	2	49,2	0,44	61,0	141,2	2.046	1,6	357	350
1000	8	2	45	0,48	66,7	129,1	1.872	1,8	357	350
1000	8	2	42	0,52	71,4	120,5	1.747	1,9	357	350
1000	8	2	36	0,60	83,3	103,3	1.497	2,2	357	350
1000	8	2	30	0,72	100,0	86,1	1.248	2,7	357	350
1000	8	2	27	0,80	111,1	77,5	1.123	3	357	350
1000	8	2	24	0,90	125,0	68,9	998	3	357	350
1000	8	2	20	1,08	150,0	57,4	832	3	357	350
1000	8	2	16	1,35	187,5	45,9	665	3	357	350
1000	8	2	12	1,81	250,0	34,4	499	3	357	350
1000	8	1	9	2,41	333,3	27,2	394	3	357	350

P_N	= Potencia nominal	M_A	= Par nominal del mototambor
n_p	= Número de polos	F_N	= Tensión nominal de la banda del mototambor
gs	= Etapas de reductor	$M_{MÁX.}/M_A$	= Relación de momento de aceleración máx. respecto a momento nominal
i	= Relación de transmisión	FW _{MIN.}	= Ancho de tambor mínimo
v	= Velocidad	SL _{MIN.}	= Longitud de tubo mínima
n_A	= Revoluciones nominales del tubo		

Datos eléctricos para motores síncronos sin aceite

P_N [W]	n_p	U_N [V]	I_N [A]	I_0 [A]	$I_{MÁX.}$ [A]	f_N [Hz]	η	n_N [r.p.m]	J_R [kgcm ²]	M_N [Nm]	M_0 [Nm]	$M_{MÁX.}$ [Nm]	R_p [Ω]	L_{SD} [mH]	L_{SQ} [mH]	k_e [V/lapm]	T_e [ms]	k_{TN} [Nm/A]	U_{SH} [V]
1000	8	230	3,36	3,36	10,08	200	0,89	3000	15,2	3,18	3,18	9,54	1,33	3,9	5,6	63,62	15,58	0,96	1,12
1000	8	400	1,94	1,94	5,82	200	0,89	3000	15,2	3,18	3,18	9,54	4,00	11,6	16,9	110,20	15,58	1,67	1,94

P_N	= Potencia nominal	M_N	= Par motor nominal del rotor
n_p	= Número de polos	M_0	= Par de reposo
U_N	= Tensión nominal	$M_{MÁX.}$	= Par motor máximo
I_N	= Corriente nominal	R_p	= Resistencia fase-fase
I_0	= Corriente de reposo	L_{SD}	= Inductancia del eje d
$I_{MÁX.}$	= Corriente máxima	L_{SQ}	= Inductancia del eje q
f_N	= Frecuencia nominal	k_e	= FEM (constante de tensión de inducción mutua)
η	= Rendimiento	T_e	= Constante de tiempo eléctrica
n_N	= Velocidad nominal del rotor	k_{TN}	= Constante de par motor
J_R	= Momento de inercia rotor	U_{SH}	= Tensión de calentamiento

MOTOTAMBOR SERIE DM DM 0138

Datos mecánicos del motor asíncrono trifásico con reductor de engranajes de acero

P_N [W]	n_p	gs	i	v [m/s]	n_A [min ⁻¹]	M_A [Nm]	F_N [N]	$FW_{MIN.}$ [mm]	$SL_{MIN.}$ [mm]
160	4	3	252	0,04	5,5	238	3454	307	300
160	4	3	150	0,07	9,2	142	2056	307	300
160	4	3	120	0,08	11,5	113	1645	307	300
160	4	3	100	0,1	13,9	95	1371	307	300
370	4	2	73,8	0,14	18,8	169	2452	307	300
370	4	2	63	0,16	22,0	144	2093	307	300
370	4	2	49,2	0,2	28,2	113	1635	307	300
370	4	2	42	0,24	33,1	96	1395	307	300
370	4	2	36	0,28	38,6	83	1196	307	300
370	4	2	30	0,33	46,3	69	997	307	300
370	4	2	27	0,37	51,4	62	897	307	300
370	4	2	24	0,42	57,9	55	797	307	300
370	4	2	20	0,5	69,5	46	664	307	300
370	4	2	16	0,63	86,8	37	532	307	300
370	4	2	12	0,84	115,8	28	399	307	300
370	4	1	9	1,11	154,3	22	315	307	300
550	2	2	73,8	0,28	38,7	123	1776	307	300
550	2	2	63	0,33	45,3	105	1516	307	300
550	2	2	49,2	0,42	58,0	82	1184	307	300
550	2	2	42	0,49	68,0	70	1011	307	300
550	2	2	36	0,57	79,3	60	866	307	300
550	2	2	30	0,69	95,2	50	722	307	300
550	2	2	27	0,76	105,7	45	650	307	300
550	2	2	24	0,86	119,0	40	578	307	300
550	2	2	20	1,03	142,8	33	481	307	300
550	2	2	16	1,29	178,4	27	385	307	300
550	2	2	12	1,72	237,9	20	289	307	300
550	2	1	9	2,29	317,2	16	228	307	300

Serie DL

Serie DM

Serie DP

Indicaciones de aplicación

MOTOTAMBOR

SERIE DM

DM 0138



P_N [W]	n_p	gs	i	v [m/s]	n_A [min ⁻¹]	M_A [Nm]	F_N [N]	$FW_{MIN.}$ [mm]	$SL_{MIN.}$ [mm]
750	4	2	42	0,24	33,3	194	2807	357	350
750	4	2	36	0,28	38,9	166	2406	357	350
750	4	2	30	0,34	46,7	138	2005	357	350
750	4	2	27	0,37	51,9	125	1805	357	350
750	4	2	20	0,51	70,0	92	1337	357	350
750	4	2	16	0,63	87,5	74	1069	357	350
750	4	2	12	0,84	116,7	55	802	357	350
750	4	1	9	1,12	155,6	44	633	357	350
1000	2	2	49,2	0,42	57,9	150	2169	357	350
1000	2	2	42	0,49	67,9	128	1851	357	350
1000	2	2	36	0,57	79,2	109	1587	357	350
1000	2	2	30	0,69	95,0	91	1322	357	350
1000	2	2	27	0,76	105,6	82	1190	357	350
1000	2	2	24	0,86	118,8	73	1058	357	350
1000	2	2	20	1,03	142,6	61	882	357	350
1000	2	2	16	1,29	178,2	49	705	357	350
1000	2	2	12	1,72	237,6	36	529	357	350
1000	2	1	9	2,29	316,8	29	418	357	350

P_N = Potencia nominal
 n_p = Número de polos
 gs = Etapas de reductor
 i = Relación de transmisión
 v = Velocidad

n_A = Revoluciones nominales del tubo
 M_A = Par nominal del mototambor
 F_N = Tensión nominal de la banda del mototambor
 $FW_{MIN.}$ = Ancho de tambor mínimo
 $SL_{MIN.}$ = Longitud de tubo mínima

Datos eléctricos para motor asíncrono trifásico

P_N [W]	n_p	n_N [min ⁻¹]	f_N [Hz]	U_N [V]	I_N [A]	$\cos\varphi$	η	J_R [kgcm ²]	I_s/I_N	M_s/M_N	M_B/M_N	M_P/M_N	M_N [Nm]	R_M [Ω]	$U_{SH\Delta}$ [V]	U_{SHY} [V]
160	4	1390	50	400	0,46	0,76	0,66	4,77	3,5	1,86	2,13	1,86	1,10	59,7		31,3
160	4	1390	50	230	0,79	0,76	0,67	4,77	3,5	1,86	2,13	1,86	1,10	59,7	17,9	
370	4	1389	50	400	1,01	0,75	0,71	7,74	4,07	2,24	2,28	2,00	2,54	22,5		25,6
370	4	1389	50	230	1,74	0,75	0,71	7,74	4,07	2,24	2,28	2,00	2,54	22,5	14,7	
550	2	2855	50	400	1,28	0,77	0,81	5,16	5,49	2,82	3,26	2,82	1,84	11,8		17,4
550	2	2855	50	230	2,22	0,77	0,81	5,16	5,49	2,82	3,26	2,82	1,84	11,8	10,1	
750	4	1400	50	400	1,86	0,77	0,76	13,70	4,47	2,29	2,41	2,07	5,11	9,1		19,5
750	4	1400	50	230	3,22	0,77	0,76	13,70	4,47	2,29	2,41	2,07	5,11	9,1	11,3	
1000	2	2850	50	400	2,04	0,84	0,84	9,13	6,25	2,91	3,12	2,91	3,36	6,1		15,7
1000	2	2850	50	230	3,54	0,84	0,84	9,13	6,25	2,91	3,12	2,91	3,36	6,1	9,1	

P_N = Potencia nominal
 n_p = Número de polos
 n_N = Velocidad nominal del rotor
 f_N = Frecuencia nominal
 U_N = Tensión nominal
 I_N = Corriente nominal
 $\cos\varphi$ = Factor de potencia
 η = Rendimiento
 J_R = Momento de inercia rotor

I_s/I_N = Relación corriente de arranque/corriente nominal
 M_s/M_N = Relación par de arranque/par nominal
 M_B/M_N = Relación par de pérdida de estabilidad/par nominal
 M_P/M_N = Relación par de alcance de estabilidad/par nominal
 M_N = Par motor nominal del rotor
 R_M = Resistencia de fase
 $U_{SH\Delta}$ = Tensión de calentamiento en conexión en triángulo
 U_{SHY} = Tensión de calentamiento en conexión en estrella

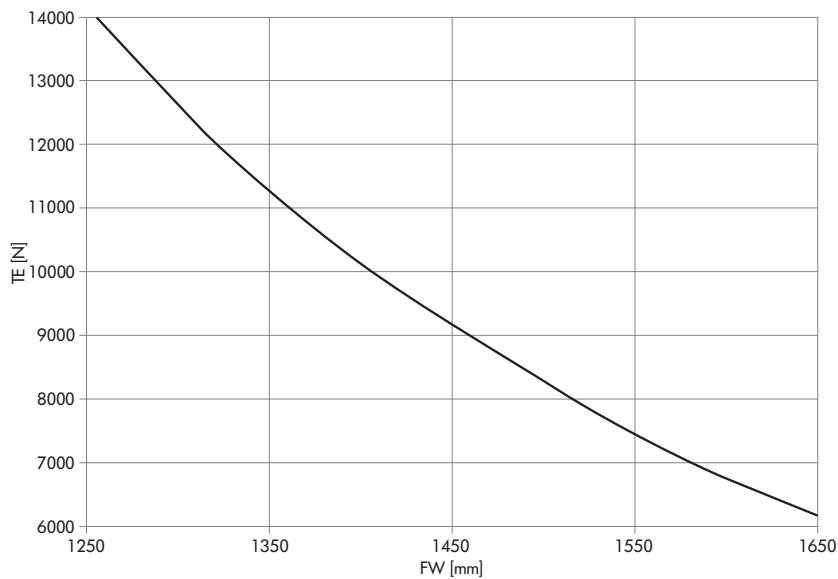
MOTOTAMBOR

SERIE DM

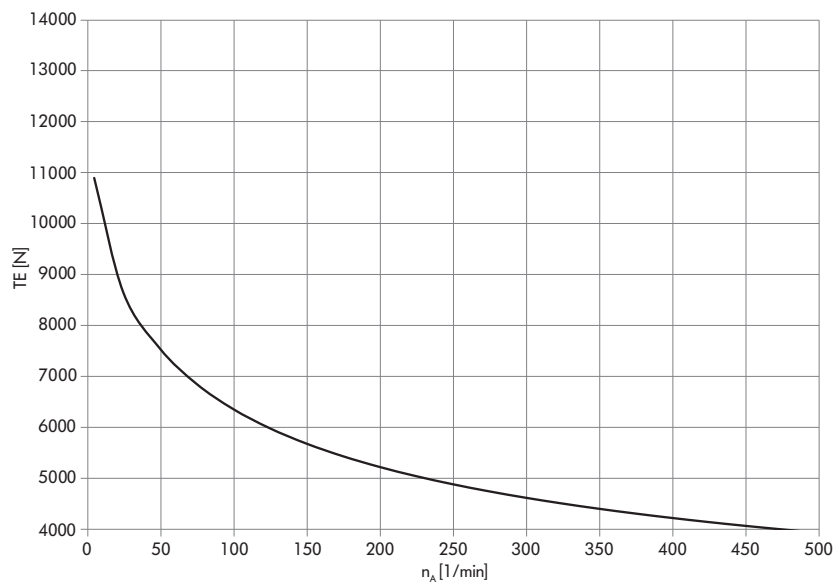
DM 0138

Diagramas de tensión de la banda transportadora

Tensión de banda en función del ancho de tambor



Tensión de banda en función de la velocidad nominal del tubo



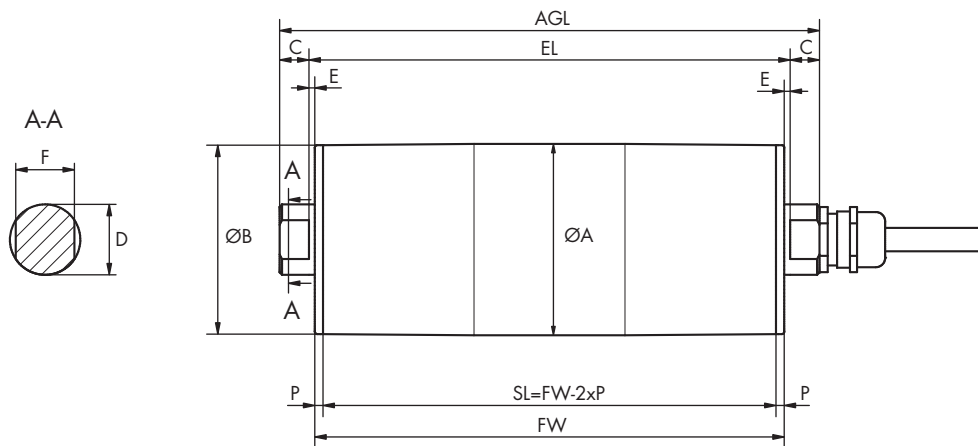
Nota: Podrá determinar el valor correcto de la tensión de banda máxima admisible a partir de la velocidad del mototambor. A la hora de seleccionar el motor, compruebe además si el valor de TE máximo admisible cuadra con el ancho de tambor (FW). Los diagramas de tensión de banda son de aplicación únicamente para ejes estándar.

- TE = Tensión de banda
- n_A = Revoluciones nominales del tubo
- FW = Ancho de tambor

MOTOTAMBOR SERIE DM DM 0138

Dimensiones

Mototambor



Tipo		A [mm]	B [mm]	C [mm]	D [mm]	R [mm]	F [mm]	P [mm]	SL [mm]	EL [mm]	AGL [mm]
DM 0138 abombado	Estándar	138	136	25	30	11,5	25	3,5	FW - 7	FW + 23	FW + 73
	Opcional	138	136	25	30	11,5	20	3,5	FW - 7	FW + 23	FW + 73
DM 0138 cilíndrico	Estándar	136	136	25	30	11,5	25	3,5	FW - 7	FW + 23	FW + 73
	Opcional	136	136	25	30	11,5	20	3,5	FW - 7	FW + 23	FW + 73
DM 0138 cilíndrico + chaveta de ajuste	Estándar	137	137	25	30	11,5	25	3,5	FW - 7	FW + 23	FW + 73
	Opcional	137	137	25	30	11,5	20	3,5	FW - 7	FW + 23	FW + 73

MOTOTAMBOR

SERIE DM

DM 0138

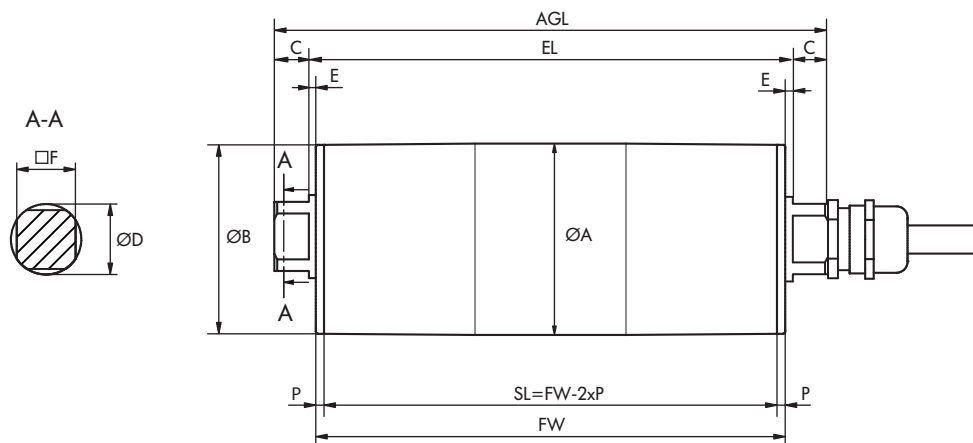


Fig.: Fuste cuadrado

Tipo		A [mm]	B [mm]	C [mm]	D [mm]	R [mm]	F [mm]	P [mm]	SL [mm]	EL [mm]	AGL [mm]
DM 0138 abombado	Estándar	138	136	25	30	11,5	25	3,5	FW - 7	FW + 23	FW + 73
DM 0138 cilíndrico	Estándar	136	136	25	30	11,5	25	3,5	FW - 7	FW + 23	FW + 73
DM 0138 cilíndrico + chaveta de ajuste	Estándar	137	137	25	30	11,5	25	3,5	FW - 7	FW + 23	FW + 73

**MOTOTAMBOR
SERIE DM
DM 0138**

Serie DL

Serie DM

Serie DP

Indicaciones de aplicación

MOTOTAMBOR SERIE DM DM 0165



Orientado a la práctica, escalable y estudiado hasta el último detalle: el nuevo mototambor DM 0165 pone las cosas fáciles a la hora de configurar un sistema de transporte totalmente individualizado y se ha concebido para las exigencias cada vez mayores de la industria y los fabricantes de bandas en cuanto a la tensión máxima admisible de la banda.

El DM 0165, con un espectro de velocidad ampliado, cubre todas las áreas de aplicación imaginables. El conector Plug-and-Play inteligente facilita enormemente la instalación. Cada motor está acreditado, comprobado y diseñado de forma modular de tal modo que queda garantizada su fabricación y suministro en todo el mundo a la mayor brevedad.

La construcción modular del DM 0165 permite una combinación libre a partir de los distintos grupos de módulos como eje, tapa final, tubo o reductor de engranajes de acero, para cumplir a la perfección las exigencias de una aplicación. Además están disponibles diferentes opciones como encoder, freno, antirretorno, revestimientos de goma, etc. y diversas piezas accesorias.

Con el diseño conceptual del DM 0165 en base a una plataforma es posible cubrir todas las aplicaciones de la logística interna en el sector alimentario así como en la industria, la distribución y los aeropuertos.



Características técnicas

	Motor asíncrono con rotor en cortocircuito
Clase de aislamiento del bobinado del motor	Clase F, IEC 34 (VDE 0530)
Tensión	230/400 V trifásica $\pm 5\%$ (IEC 34/38) La mayoría de tensiones y frecuencias internacionales están disponibles a petición del cliente
Frecuencia	50 Hz
Sellado del eje	NBR
Grado de protección motor*	IP69K
Protección térmica	Interruptor bimetálico
Modo de funcionamiento	S1
Temperatura ambiente, motor trifásico	+2 hasta +40 °C
Temperatura ambiente, motor trifásico para aplicaciones con bandas accionadas por tracción positiva o sin banda	+2 hasta +25 °C

* El grado de protección del prensaestopas puede no coincidir.

Variantes de ejecución y accesorios

Revestimientos de goma	Revestimiento de goma para bandas accionadas por fricción Revestimiento de goma para bandas sintéticas modulares Revestimiento de goma para bandas termoplásticas accionadas por tracción positiva
Transmisión de fuerza	Piñones de cadena solo bajo demanda
Opciones	Antirretorno Freno de parada electromagnético y rectificador* Encoder* Equilibrado Conector (solo hasta 1100 W)
Aceites	Aceites de calidad alimentaria (NSF H1)
Certificado	Certificados de seguridad cULus
Accesorios	Tambores de retorno; rodillos transportadores; soportes de montaje; cables; convertidores de frecuencia

* En función de la opción, el mototambor se alarga en 50 mm.

MOTOTAMBOR

SERIE DM

DM 0165

Variantes de material

Para el mototambor y la conexión eléctrica están disponibles los siguientes componentes:

Componente	Variante	Aluminio	Acero natural	Acero inoxidable	Latón/níquel	Tecnopolímero
Tubo	Abombado		●	●		
	Cilíndrico		●	●		
	Cilíndrico + chaveta de ajuste para piñones de cadena		●	●		
Tapa de cierre	Estándar	●		●		
Eje	Estándar			●		
	Rosca pasante			●		
Reductor	Reductor de engranajes rectos		●			
Conexión eléctrica	Prensaestopas recto			●	●	●
	Prensaestopas recto en estándar higiénico			●		
	Prensaestopas acodado			●		●
	Caja de bornes	●		●		●
	Conector recto			●		
	Conector a 90°			●		
	Prensaestopas higiénico a 90°			●		
Devanado de motor	Motor asíncrono					
Junta externa	PTFE					

Variantes de motor

Datos mecánicos para motor asíncrono trifásico

P _N [W]	np	gs	i	v [m/s]	n _A [min ⁻¹]	M _A [Nm]	F _N [N]	FW _{MIN.} [mm]	SL _{MIN.} [mm]
370	12	3	46,56	0,084	9,8	339,6	4142	457	450
370	8	3	62,37	0,100	11,1	300,6	3666	407	400
370	8	3	46,56	0,127	14,8	224,4	2736	407	400
370	4	3	62,37	0,190	22,2	158,5	1933	407	400
370	4	3	46,56	0,255	29,7	118,3	1443	407	400
370	4	3	39,31	0,302	35,2	99,9	1218	407	400
370	4	3	31,56	0,376	43,8	80,2	978	407	400
370	4	3	24,60	0,482	56,2	62,5	762	407	400
370	4	2	19,64	0,604	70,4	50,9	621	407	400
370	4	2	14,66	0,809	94,3	38,0	464	407	400
370	4	2	12,38	0,959	111,6	32,1	391	407	400
550	6	3	62,37	0,116	13,5	365,2	4453	407	400
550	6	3	46,56	0,156	18,1	272,6	3324	407	400
750	6	3	46,56	0,156	18,1	371,6	4532	457	450
750	4	3	62,37	0,187	21,7	310,6	3787	407	400
750	4	3	46,56	0,250	29,1	231,8	2827	407	400
750	4	3	39,31	0,296	34,5	195,7	2387	407	400
750	4	3	31,56	0,369	42,9	157,1	1916	407	400
750	4	3	24,60	0,473	55,1	122,5	1494	407	400
750	4	2	19,64	0,593	69,0	99,8	1217	407	400
750	4	2	14,66	0,794	92,40	74,5	908	407	400
750	4	2	12,38	0,940	109,5	62,9	767	407	400
1100	4	3	46,56	0,243	28,4	348,8	4254	407	400
1100	4	3	39,31	0,288	33,6	294,5	3591	407	400
1100	4	3	31,56	0,359	41,8	236,4	2883	407	400
1100	4	3	24,60	0,461	53,7	184,3	2248	407	400
1100	4	2	19,64	0,577	67,2	150,1	1831	407	400
1100	4	2	14,66	0,773	90,1	112,1	1366	407	400
1100	4	2	12,38	0,916	106,7	94,6	1154	407	400
1100	2	3	46,56	0,525	61,1	161,7	1972	407	400
1100	2	3	39,31	0,621	72,4	136,5	1665	407	400
1100	2	3	24,60	0,993	115,7	85,4	1042	407	400

MOTOTAMBOR

SERIE DM

DM 0165

P_N [W]	n_p	g_s	i	v [m/s]	n_A [min ⁻¹]	M_A [Nm]	F_N [N]	$FW_{MIN.}$ [mm]	$SL_{MIN.}$ [mm]
1100	2	2	19,64	1,244	144,9	69,6	849	407	400
1100	2	2	14,66	1,667	194,1	51,9	633	407	400
1100	2	2	12,38	1,974	229,9	43,9	535	407	400
1100	2	2	9,65	2,532	294,8	34,2	417	407	400
1500	4	3	31,56	0,379	44,1	305,3	3723	457	450
1500	4	3	24,60	0,486	56,6	238,0	2903	457	450
1500	4	2	19,64	0,609	70,9	193,9	2364	457	450
1500	4	2	14,66	0,816	95,0	144,7	1765	457	450
1500	4	2	12,38	0,967	112,6	122,20	1490	457	450
2200	2	3	46,56	0,524	61,0	324,3	3954	457	450
2200	2	3	39,31	0,620	72,2	273,8	3339	457	450
2200	2	3	31,56	0,773	90,0	219,8	2680	457	450
2200	2	3	24,60	0,991	115,4	171,3	2089	457	450
2200	2	2	19,64	1,242	144,6	139,6	1702	457	450
2200	2	2	14,66	1,664	193,8	104,2	1270	457	450
2200	2	2	12,38	1,971	229,5	87,9	1073	457	450
2200	2	2	9,65	2,527	294,3	68,6	836	457	450

P_N = Potencia nominal
 n_p = Número de polos
 g_s = Etapas de reductor
 i = Relación de transmisión
 v = Velocidad

n_A = Revoluciones nominales del tubo
 M_A = Par nominal del mototambor
 F_N = Tensión nominal de la banda del mototambor
 $FW_{MIN.}$ = Ancho de tambor mínimo
 $SL_{MIN.}$ = Longitud de tubo mínima

Datos eléctricos para motor asíncrono trifásico

P_N [W]	n_p	n_N [min ⁻¹]	f_N [Hz]	U_N [V]	I_N [A]	$\cos\varphi$	η	J_R [kgcm ²]	I_S/I_N	M_S/M_N	M_B/M_N	M_P/M_N	M_N [Nm]	R_M [Ω]	$U_{SH\Delta}$ [V]	U_{SHY} [V]
370	4	1382	50	400	0,9	0,81	0,73	5,78	3,95	1,70	2,08	1,55	2,57	26,6		29,1
370	4	1382	50	230	1,56	0,81	0,74	5,78	3,95	1,70	2,08	1,55	2,57	26,6	16,8	
370	8	730	50	400	1,50	0,62	0,57	22,33	2,87	1,90	2,35	1,90	4,84	20,3		28,3
370	8	730	50	230	2,59	0,62	0,58	22,33	2,87	1,90	2,35	1,90	4,84	20,3	16,3	
370	12	456	50	400	1,60	0,63	0,53	34,73	2,0	1,20	1,50	1,20	7,75	27,3		41,3
370	12	456	50	230	2,76	0,63	0,53	34,73	2,0	1,20	1,50	1,20	7,75	27,3	23,7	
550	6	845	50	400	1,60	0,69	0,72	22,33	3,4	1,40	1,65	1,40	6,22	21,0		34,8
550	6	845	50	230	2,76	0,69	0,72	22,33	3,4	1,40	1,65	1,40	6,22	21,0	20,0	
750	4	1355	50	400	1,80	0,80	0,75	11,56	3,5	1,53	1,80	1,30	5,29	11,57		25,0
750	4	1355	50	230	3,11	0,80	0,76	11,56	3,5	1,53	1,80	1,30	5,29	11,57	14,4	
750	6	893	50	400	1,8	0,81	0,74	34,73	3,6	1,75	1,93	1,58	8,00	11,4		24,9
750	6	893	50	230	3,12	0,81	0,74	34,73	3,6	1,75	1,93	1,58	8,00	11,4	14,4	
1100	2	2845	50	400	2,40	0,86	0,77	7,08	5,2	3,15	3,42	2,10	3,69	5,8		18
1100	2	2845	50	230	4,14	0,86	0,78	7,08	5,2	3,15	3,42	2,10	3,69	5,8	10,3	
1100	4	1320	50	400	2,80	0,82	0,69	13,0	3,5	1,50	1,70	1,30	7,96	6,18		21,3
1100	4	1320	50	230	4,83	0,82	0,70	13,0	3,5	1,50	1,70	1,30	7,96	6,18	12,2	
1500	4	1393	50	400	3,50	0,87	0,71	20,23	3,8	2,10	2,55	1,55	10,28	5,2		23,8
1500	4	1393	50	230	6,04	0,87	0,72	20,23	3,8	2,10	2,55	1,55	10,28	5,2	13,7	
2200	2	2840	50	400	4,55	0,86	0,81	12,4	5,3	2,60	3,20	2,60	7,40	2,5		14,7
2200	2	2840	50	230	7,85	0,86	0,82	12,4	5,3	2,60	3,20	2,60	7,40	2,5	8,4	

P_N = Potencia nominal
 n_p = Número de polos
 n_N = Velocidad nominal del rotor
 f_N = Frecuencia nominal
 U_N = Tensión nominal
 I_N = Corriente nominal
 $\cos\varphi$ = Factor de potencia
 η = Rendimiento
 J_R = Momento de inercia rotor

I_S/I_N = Relación corriente de arranque/corriente nominal
 M_S/M_N = Relación par de arranque/par nominal
 M_B/M_N = Relación par de pérdida de estabilidad/par nominal
 M_P/M_N = Relación par de alcance de estabilidad/par nominal
 M_N = Par motor nominal del rotor
 R_M = Resistencia de fase
 $U_{SH\Delta}$ = Tensión de calentamiento en conexión en triángulo
 U_{SHY} = Tensión de calentamiento en conexión en estrella

MOTOTAMBOR

SERIE DM

DM 0165

Datos mecánicos para motor asíncrono trifásico (bandas accionadas por tracción positiva o sin banda)

P_N [W]	n_p	gs	i	v [m/s]	n_A [min ⁻¹]	M_A [Nm]	F_N [N]	$FW_{MIN.}$ [mm]	$SL_{MIN.}$ [mm]
306	12	3	46,56	0,073	8,5	321,2	3918	457	450
306	8	3	62,37	0,095	11,0	248,6	3031	407	400
455	6	3	62,37	0,122	14,3	286,7	3496	407	400
455	6	3	46,56	0,164	19,1	214,0	2610	407	400
620	6	3	46,56	0,158	18,6	299,9	3703	457	450
620	4	3	62,37	0,192	22,3	249,8	3046	407	400
620	4	3	46,56	0,257	29,9	186,4	2274	407	400
620	4	3	39,31	0,304	35,4	157,4	1920	407	400
620	4	3	31,56	0,378	44,1	126,4	1541	407	400
620	4	3	24,6	0,486	56,5	98,5	1201	407	400
620	4	2	19,64	0,608	70,8	80,3	980	407	400
620	4	2	14,66	0,815	94,9	60,0	731	407	400
620	4	2	12,38	0,965	112,4	50,6	617	407	400
909	4	3	46,56	0,255	29,7	274,9	3352	407	400
909	4	3	39,31	0,302	35,2	232,1	2830	407	400
909	4	3	31,56	0,376	43,8	186,3	2272	407	400
909	4	3	24,6	0,482	56,2	145,2	1771	407	400
909	4	2	19,64	0,604	70,4	118,4	1444	407	400
909	4	2	14,66	0,809	94,3	88,4	1078	407	400
909	4	2	12,38	0,959	111,6	74,6	910	407	400
909	2	3	46,56	0,525	61,2	133,5	1628	407	400
909	2	3	39,31	0,622	72,4	112,7	1374	407	400
909	2	3	24,6	0,994	115,8	70,5	860	407	400
909	2	2	19,64	1,245	145,0	57,5	701	407	400
909	2	2	14,66	1,668	194,3	42,9	523	407	400
909	2	2	12,38	1,975	230,0	36,2	442	407	400
909	2	2	9,65	2,534	295,1	28,3	345	407	400

MOTOTAMBOR SERIE DM DM 0165

P_N [W]	n_p	gs	i	v [m/s]	n_A [min ⁻¹]	M_A [Nm]	F_N [N]	$FW_{MIN.}$ [mm]	$SL_{MIN.}$ [mm]
1240	4	3	31,56	0,375	43,6	255,1	3111	457	450
1240	4	3	24,6	0,481	56,0	198,9	2425	457	450
1240	4	2	19,64	0,602	70,1	162,1	1977	457	450
1240	4	2	14,66	0,807	93,9	121,0	1476	457	450
1240	4	2	12,38	0,955	111,2	102,2	1246	457	450
1818	2	3	46,56	0,524	61,0	267,4	3261	457	450
1818	2	3	39,31	0,620	72,2	225,8	2753	457	450
1818	2	3	31,56	0,773	90,0	181,3	2211	457	450
1818	2	3	24,6	0,991	115,4	141,3	1723	457	450
1818	2	2	19,64	1,242	144,6	115,2	1405	457	450
1818	2	2	14,66	1,664	193,7	86,0	1049	457	450
1818	2	2	12,38	1,970	229,4	72,6	886	457	450
1818	2	2	9,65	2,527	294,3	56,6	690	457	450

P_N	= Potencia nominal	n_A	= Revoluciones nominales del tubo
n_p	= Número de polos	M_A	= Par nominal del mototambor
gs	= Etapas de reductor	F_N	= Tensión nominal de la banda del mototambor
i	= Relación de transmisión	$FW_{MIN.}$	= Ancho de tambor mínimo
v	= Velocidad	$SL_{MIN.}$	= Longitud de tubo mínima

MOTOTAMBOR

SERIE DM

DM 0165

Datos eléctricos para motor asíncrono trifásico (bandas accionadas por tracción positiva o sin banda)

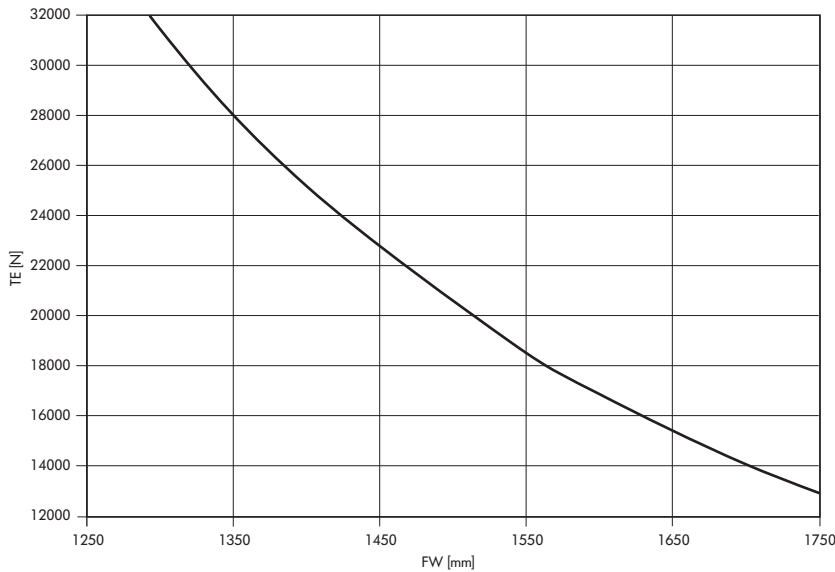
P_N [W]	n_p	n_N [min ⁻¹]	f_N [Hz]	U_N [V]	I_N [A]	$\cos\varphi$	η	J_R [kgcm ²]	I_s/I_N	M_s/M_N	M_B/M_N	M_P/M_N	M_N [Nm]	R_M [Ω]	$U_{SH\Delta}$ [V]	U_{SHY} [V]
306	12	398	50	400	1,84	0,53	0,45	34,73	1,79	2,4	2,07	2,06	7,34	18,4		26,9
306	12	398	50	230	3,19	0,53	0,45	34,73	1,79	2,4	2,07	2,06	7,34	18,4	15,6	
306	8	689	50	400	1,02	0,68	0,64	22,33	2,99	1,75	2,07	1,6	4,24	25,9		26,9
306	8	689	50	230	1,77	0,68	0,64	22,33	2,99	1,75	2,07	1,6	4,24	25,9	15,6	
455	6	889	50	400	1,08	0,85	0,72	22,33	3,37	1,65	1,69	1,31	4,89	22,3		30,7
455	6	889	50	230	1,87	0,85	0,72	22,33	3,37	1,65	1,69	1,31	4,89	22,3	17,7	
620	6	865	50	400	1,91	0,78	0,6	34,73	3,2	1,17	1,2	1,16	6,85	14,3		32
620	6	865	50	230	3,3	0,78	0,6	34,73	3,2	1,17	1,2	1,16	6,85	14,3	18,4	
620	4	1391	50	400	1,32	0,85	0,8	11,56	4,52	1,88	2,06	1,35	4,26	12,7		21,4
620	4	1391	50	230	2,29	0,85	0,8	11,56	4,52	1,88	2,06	1,35	4,26	12,7	12,4	
909	4	1382	50	400	1,98	0,83	0,8	13	4,53	2,1	2,21	1,58	6,28	7,8		19,2
909	4	1382	50	230	3,43	0,83	0,8	13	4,53	2,1	2,21	1,58	6,28	7,8	11,1	
909	2	2848	50	400	1,81	0,87	0,83	7,08	7,03	3,33	3,62	2,97	3,05	6,2		14,6
909	2	2848	50	230	3,14	0,87	0,84	7,08	7,03	3,33	3,62	2,97	3,05	6,2	8,5	
1240	4	1377	50	400	2,57	0,86	0,81	20,23	4,32	1,84	1,93	1,26	8,6	6,2		20,6
1240	4	1377	50	230	4,45	0,86	0,81	20,23	4,32	1,84	1,93	1,26	8,6	6,2	11,9	
1818	2	2840	50	400	3,36	0,91	0,86	12,4	7,38	3,43	3,57	2,89	6,11	2,9	4,4	13,3
1818	2	2840	50	230	5,82	0,91	0,86	12,4	7,38	3,43	3,57	2,89	6,11	2,9	7,7	

P_N = Potencia nominal
 n_p = Número de polos
 n_N = Velocidad nominal del rotor
 f_N = Frecuencia nominal
 U_N = Tensión nominal
 I_N = Corriente nominal
 $\cos\varphi$ = Factor de potencia
 η = Rendimiento
 J_R = Momento de inercia rotor

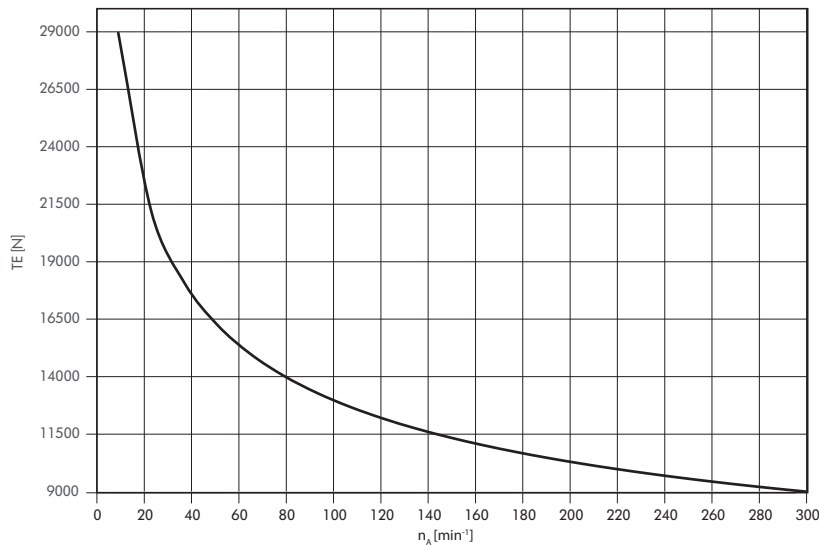
I_s/I_N = Relación corriente de arranque/corriente nominal
 M_s/M_N = Relación par de arranque/par nominal
 M_B/M_N = Relación par de pérdida de estabilidad/par nominal
 M_P/M_N = Relación par de alcance de estabilidad/par nominal
 M_N = Par motor nominal del rotor
 R_M = Resistencia de fase
 $U_{SH\Delta}$ = Tensión de calentamiento en conexión en triángulo
 U_{SHY} = Tensión de calentamiento en conexión en estrella

Diagramas de tensión de la banda transportadora

Tensión de banda en función del ancho de tambor



Tensión de banda en función de la velocidad nominal del tubo



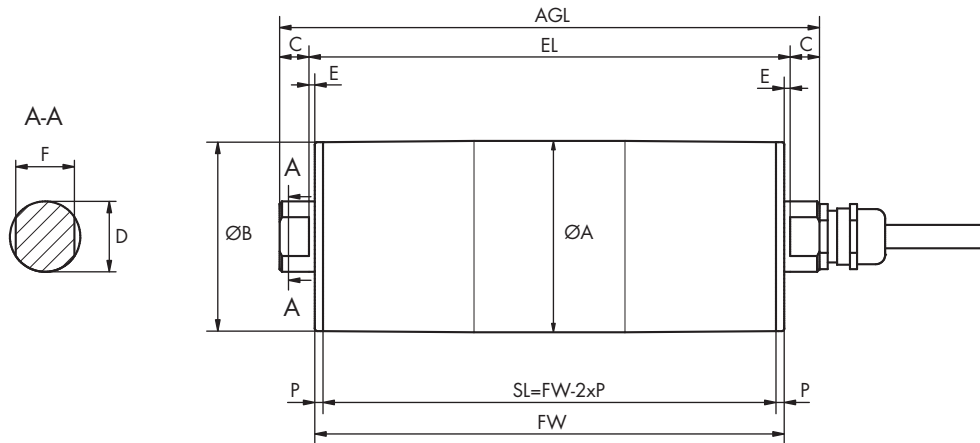
Nota: Podrá determinar el valor correcto de la tensión de banda máxima admisible a partir de la velocidad del mototambor. A la hora de seleccionar el motor, compruebe además si el valor de TE máximo admisible cuadra con el ancho de tambor (FW). Los diagramas de tensión de banda son de aplicación únicamente para ejes estándar.

- TE = Tensión de banda
- n_A = Revoluciones nominales del tubo
- FW = Ancho de tambor

MOTOTAMBOR SERIE DM DM 0165

Dimensiones

Mototambor



Tipo		A [mm]	B [mm]	C [mm]	D [mm]	R [mm]	F [mm]	P [mm]	SL [mm]	EL [mm]	AGL [mm]
DM 0165 abombado	Estándar	164	162	25	30	16,5	25	3,5	FW - 7	FW + 33	FW + 83
	Opcional	164	162	45	40	16,5	30	3,5	FW - 7	FW + 33	FW + 123
DM 0165 cilíndrico	Estándar	162	162	25	30	16,5	25	3,5	FW - 7	FW + 33	FW + 83
	Opcional	162	162	45	40	16,5	30	3,5	FW - 7	FW + 33	FW + 123
DM 0165 cilíndrico + chaveta de ajuste	Estándar	162	162	25	30	16,5	25	3,5	FW - 7	FW + 33	FW + 83
	Opcional	162	162	45	40	16,5	30	3,5	FW - 7	FW + 33	FW + 123

MOTOTAMBOR SERIE DM DM 0165

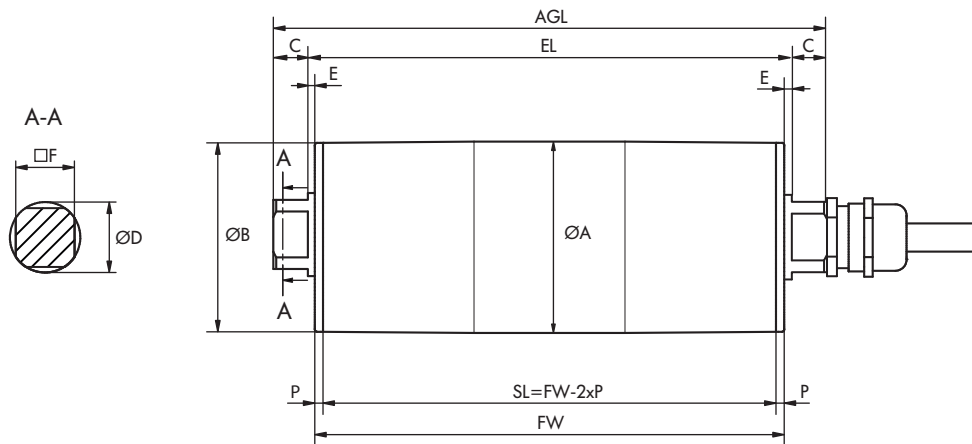


Fig.: Fuste cuadrado

Tipo		A [mm]	B [mm]	C [mm]	D [mm]	R [mm]	F [mm]	P [mm]	SL [mm]	EL [mm]	AGL [mm]
DM 0165 abombado	Estándar	164	162	25	30	16,5	25	3,5	FW - 7	FW + 33	FW + 83
DM 0165 cilíndrico	Estándar	162	162	25	30	16,5	25	3,5	FW - 7	FW + 33	FW + 83
DM 0165 cilíndrico + chaveta de ajuste	Estándar	162	162	25	30	16,5	25	3,5	FW - 7	FW + 33	FW + 83

MOTOTAMBOR SERIE DM DM 0217



Orientado a la práctica, escalable y estudiado hasta el último detalle: el nuevo mototambor DM 0217 pone las cosas fáciles a la hora de configurar un sistema de transporte totalmente individualizado y se ha concebido para las exigencias cada vez mayores de la industria y los fabricantes de bandas en cuanto a la tensión máxima admisible de la banda.

El DM 0217, con un espectro de velocidad ampliado, cubre todas las áreas de aplicación imaginables. El conector Plug-and-Play inteligente facilita enormemente la instalación. Cada motor está acreditado, comprobado y diseñado de forma modular de tal modo que queda garantizada su fabricación y suministro en todo el mundo a la mayor brevedad.

La construcción modular del DM 0217 permite una combinación libre a partir de los distintos grupos de módulos como eje, tapa final, tubo o reductor de engranajes de acero, para cumplir a la perfección las exigencias de una aplicación. Además están disponibles diferentes opciones como encoder, freno, antirretorno, revestimientos de goma, etc. y diversas piezas accesorias.

Con el diseño conceptual del DM 0217 en base a una plataforma es posible cubrir todas las aplicaciones de la logística interna en el sector alimentario así como en la industria, la distribución y los aeropuertos.



Características técnicas

	Motor asíncrono con rotor en cortocircuito
Clase de aislamiento del bobinado del motor	Clase F, IEC 34 (VDE 0530)
Tensión	230/400 V ± 5 % (IEC 34/38) La mayoría de tensiones y frecuencias internacionales están disponibles a petición del cliente
Frecuencia	50 Hz
Sellado del eje	NBR
Grado de protección motor*	IP69K
Protección térmica	Interruptor bimetálico
Modo de funcionamiento	S1
Temperatura ambiente, motor trifásico	+2 hasta +40 °C Bajo demanda son posibles rangos de temperatura bajos.
Temperatura ambiente, motor trifásico para aplicaciones con bandas accionadas por tracción positiva o sin banda	+2 hasta +25 °C

* El grado de protección del prensaestopas puede no coincidir.

Variantes de ejecución y accesorios

Revestimientos de goma	Revestimiento de goma para bandas accionadas por fricción Revestimiento de goma para bandas sintéticas modulares Revestimiento de goma para bandas termoplásticas accionadas por tracción positiva
Transmisión de fuerza	Piñones de cadena solo bajo demanda
Opciones	Antirretorno Freno de parada electromagnético y rectificador* Encoder* Equilibrado Conector (hasta máx. 1100 W)
Aceites	Aceites de calidad alimentaria (NSF H1)
Certificado	Certificados de seguridad cULus
Accesorios	Tambores de retorno; rodillos transportadores; soportes de montaje; cables; convertidores de frecuencia

* En función de la opción, el mototambor se alarga en 50 mm.

MOTOTAMBOR

SERIE DM

DM 0217

Variantes de material

Para el mototambor y la conexión eléctrica están disponibles los siguientes componentes:

Componente	Variante	Aluminio	Acero natural	Acero inoxidable	Latón/níquel	Tecnopolímero
Tubo	Abombado		●	●		
	Cilíndrico		●	●		
	Cilíndrico + chaveta de ajuste		●	●		
Tapa de cierre	Estándar	●		●		
Eje	Estándar			●		
	Rosca pasante			●		
Reductor	Reductor de engranajes rectos		●			
Conexión eléctrica	Prensaestopas recto			●	●	●
	Prensaestopas recto en estándar higiénico			●		
	Prensaestopas acodado			●		●
	Caja de bornes	●		●		●
	Prensaestopas higiénico a 90°			●		
Devanado de motor	Motor asíncrono					
Junta externa	PTFE					

Variantes de motor

Datos mecánicos para motor asíncrono trifásico

P_N [W]	n_p	gs	i	v [m/s]	n_A [min ⁻¹]	M_A [Nm]	F_N [N]	$FW_{MIN.}$ [mm]	$SL_{MIN.}$ [mm]
370	8	3	62,37	0,126	11,1			410	400
550	6	3	62,37	0,154	13,5	365,2	3358	410	400
550	6	3	46,56	0,207	18,1	272,6	2506	410	400
750	4	3	62,37	0,247	21,7	310,6	2856	410	400
1100	8	2	31,11	0,260	22,8	442,6	4070	410	500
1100	4	3	46,56	0,323	28,4	348,8	3207	410	400
1100	4	3	39,31	0,382	33,6	294,5	2708	410	400
1100	4	3	31,56	0,476	41,8	263,4	2174	410	400
1100	4	3	24,6	0,611	53,7	184,3	1695	410	400
1100	4	2	19,64	0,766	67,2	150,1	1380	410	400
1100	4	2	14,66	1,026	90,1	112,1	1030	410	400
1100	4	2	12,38	1,215	106,7	94,6	870	410	400
1100	2	3	24,6	1,317	115,7	85,4	786	410	400
1100	2	2	19,64	1,650	144,9	69,6	640	410	400
1100	2	2	14,66	2,211	194,1	51,9	478	410	400
1100	2	2	12,38	2,618	229,9	43,9	403	410	400
1100	2	2	9,65	3,357	294,8	34,2	314	410	400
1500	6	2	27,53	0,386	33,9	405,4	3728	510	500
1500	4	2	31,11	0,516	45,3	303,6	2791	510	550
1500	4	2	27,53	0,583	51,2	268,7	2470	510	500
1500	4	2	20,1	0,799	70,1	196,2	1804	510	500
1500	4	2	16,8	0,956	83,9	163,9	1507	510	500
1500	4	2	13,22	1,214	106,6	129,0	1187	510	500
2200	4	2	31,11	0,525	46,1	437,8	4026	510	500
2200	4	2	27,53	0,593	52,1	387,4	3563	510	500
2200	4	2	20,1	0,812	71,3	282,9	2601	510	500
2200	4	2	16,8	0,971	85,3	236,4	2174	510	500
2200	4	2	13,22	1,234	108,4	186,1	1711	510	500
2200	2	2	27,53	1,188	104,4	193,2	1777	510	500
2200	2	2	20,1	1,628	142,9	141,1	1297	510	500
2200	2	2	16,8	1,948	171,0	117,9	1084	510	500
2200	2	2	13,22	2,475	217,3	92,8	853	510	500

MOTOTAMBOR SERIE DM DM 0217

P_N [W]	n_p	gs	i	v [m/s]	n_A [min ⁻¹]	M_A [Nm]	F_N [N]	$FW_{MIN.}$ [mm]	$SL_{MIN.}$ [mm]
3000	4	2	27,53	0,588	51,6	532,8	4899	510	500
3000	4	2	20,1	0,805	70,7	389,0	3577	510	500
3000	4	2	16,8	0,963	84,6	325,1	2990	510	500
3000	4	2	13,22	1,224	107,5	255,9	2353	510	500
3000	2	2	27,53	1,189	104,4	263,2	2421	510	500
3000	2	2	20,1	1,629	143,0	192,2	1767	510	500
3000	2	2	16,8	1,949	171,1	160,6	1477	510	500
3000	2	2	13,22	2,477	217,5	126,4	1162	510	500
4000	2	2	31,11	1,054	92,5	396,3	3644	510	500
4000	2	2	16,8	1,952	171,4	214,0	1968	510	500
4000	2	2	13,22	2,480	217,8	168,4	1549	510	500

P_N = Potencia nominal
 n_p = Número de polos
 gs = Etapas de reductor
 i = Relación de transmisión
 v = Velocidad

n_A = Revoluciones nominales del tubo
 M_A = Par nominal del mototambor
 F_N = Tensión nominal de la banda del mototambor
 $FW_{MIN.}$ = Ancho de tambor mínimo
 $SL_{MIN.}$ = Longitud de tubo mínima

MOTOTAMBOR SERIE DM DM 0217

Datos eléctricos para motor asíncrono trifásico

P_N [W]	n_p	n_N [min ⁻¹]	f_N [Hz]	U_N [V]	I_N [A]	$\cos\varphi$	η	J_R [kgcm ²]	I_s/I_N	M_s/M_N	M_B/M_N	M_P/M_N	M_N [Nm]	R_M [Ω]	$U_{SH\Delta}$ [V]	U_{SHY} [V]
370	8	730	50	400	1,5	0,62	0,57	22,33	2,87	1,9	2,35	1,9	4,84	20,3		28,3
370	8	730	50	230	2,59	0,62	0,58	22,33	2,87	1,9	2,35	1,9	4,84	20,3	16,3	
550	6	845	50	400	1,6	0,69	0,72	22,33	3,4	1,4	1,65	1,4	6,22	21		34,8
550	6	845	50	230	2,76	0,69	0,72	22,33	3,4	1,4	1,65	1,4	6,22	21	20	
750	4	1355	50	400	1,8	0,8	0,75	11,56	3,5	1,53	1,8	1,3	5,29	11,57		25
750	4	1355	50	230	3,11	0,8	0,76	11,56	3,5	1,53	1,8	1,3	5,29	11,57	14,4	
1100	2	2845	50	400	2,4	0,86	0,77	7,08	5,2	3,15	3,42	2,1	3,69	5,8		18
1100	2	2845	50	230	4,14	0,86	0,78	7,08	5,2	3,15	3,42	2,1	3,69	5,8	10,3	
1100	4	1320	50	400	2,8	0,82	0,69	13	3,5	1,5	1,7	1,3	7,96	6,18		21,3
1100	4	1320	50	230	4,83	0,82	0,7	13	3,5	1,5	1,7	1,3	7,96	6,18	12,2	
1100	8	709	50	400	3,71	0,59	0,73	82,1	3,66	2,05	2,69	1,89	14,82	5,1		16,7
1100	8	709	50	230	6,43	0,59	0,73	82,1	3,66	2,05	2,69	1,89	14,82	5,1	9,7	
1500	6	934	50	400	3,36	0,81	0,8	82,1	4,84	2,15	2,29	1,55	15,34	4,3		17,6
1500	6	934	50	230	5,82	0,81	0,8	82,1	4,84	2,15	2,29	1,55	15,34	4,3	10,1	
1500	4	1420	50	400	3,7	0,87	0,67	35,78	5,5	2,2	2,5	1,8	10,09	3,3		15,9
1500	4	1420	50	230	6,38	0,87	0,68	35,78	5,5	2,2	2,5	1,8	10,09	3,3	9,2	
2200	4	1433	50	400	4,45	0,85	0,84	47,71	6,26	2,32	2,87	1,82	14,66	2,85		16,2
2200	4	1433	50	230	7,71	0,85	0,84	47,71	6,26	2,32	2,87	1,82	14,66	2,85	9,3	
2200	2	2873	50	400	5,01	0,78	0,81	18,51	6,05	2,47	3,3	2,27	7,31	3,35		19,6
2200	2	2873	50	230	8,68	0,78	0,82	18,51	6,05	2,47	3,3	2,27	7,31	3,35	11,3	
3000	4	1421	50	400	6,69	0,79	0,82	47,71	5,77	2,65	3,07	2,32	20,16	2		15,9
3000	4	1421	50	230	11,58	0,79	0,82	47,71	5,77	2,65	3,07	2,32	20,16	2	9,1	
3000	2	2875	50	400	5,85	0,87	0,85	27,15	7,8	3,17	3,69	2,62	9,96	1,75		13,4
3000	2	2875	50	230	11,52	0,87	0,75	27,15	7,8	3,17	3,69	2,62	9,96	1,75	8,8	
4000	2	2879	50	400	8,68	0,78	0,85	29,62	7,27	3,38	4,02	2,83	13,27	1,25		12,7
4000	2	2879	50	230	15,03	0,78	0,86	29,62	7,27	3,38	4,02	2,83	13,27	1,25	7,3	

P_N = Potencia nominal
 n_p = Número de polos
 n_N = Velocidad nominal del rotor
 f_N = Frecuencia nominal
 U_N = Tensión nominal
 I_N = Corriente nominal
 $\cos\varphi$ = Factor de potencia
 η = Rendimiento
 J_R = Momento de inercia rotor

I_s/I_N = Relación corriente de arranque/corriente nominal
 M_s/M_N = Relación par de arranque/par nominal
 M_B/M_N = Relación par de pérdida de estabilidad/par nominal
 M_P/M_N = Relación par de alcance de estabilidad/par nominal
 M_N = Par motor nominal del rotor
 R_M = Resistencia de fase
 $U_{SH\Delta}$ = Tensión de calentamiento en conexión en triángulo
 U_{SHY} = Tensión de calentamiento en conexión en estrella

MOTOTAMBOR SERIE DM DM 0217

Datos mecánicos para motor asíncrono trifásico (bandas accionadas por tracción positiva o sin banda)

P_N [W]	n_p	gs	i	v [m/s]	n_A [min ⁻¹]	M_A [Nm]	F_N [N]	FW _{MIN.} [mm]	SL _{MIN.} [mm]
306	8	3	62,37	0,126	11,0	248,6	2286	407	400
455	6	3	62,37	0,162	14,3	286,7	2636	407	400
455	6	3	46,56	0,217	19,1	214,0	1968	407	400
620	4	3	62,37	0,254	22,3	249,8	2297	407	400
909	4	3	46,56	0,338	29,7	274,9	2527	407	400
909	4	3	39,31	0,400	35,2	237,0	2179	407	400
909	4	3	31,56	0,499	43,8	190,3	1750	407	400
909	4	3	24,6	0,640	56,2	148,3	1364	407	400
909	4	2	19,64	0,801	70,4	118,4	1089	407	400
909	4	2	14,66	1,074	94,3	88,4	813	407	400
909	4	2	12,38	1,271	111,6	74,6	686	407	400
909	2	3	24,6	1,318	115,8	72,0	662	407	400
909	2	2	19,64	1,651	145,0	57,5	529	407	400
909	2	2	14,66	2,212	194,3	42,9	395	407	400
909	2	2	12,38	2,620	230,0	36,2	333	407	400
909	2	2	9,65	3,361	295,1	28,3	260	407	400

P_N = Potencia nominal

n_p = Número de polos

gs = Etapas de reductor

i = Relación de transmisión

v = Velocidad

n_A = Revoluciones nominales del tubo

M_A = Par nominal del mototambor

F_N = Tensión nominal de la banda del mototambor

FW_{MIN.} = Ancho de tambor mínimo

SL_{MIN.} = Longitud de tubo mínima

Datos eléctricos para motor asíncrono trifásico (bandas accionadas por tracción positiva o sin banda)

P_N [W]	n_p	n_N [min ⁻¹]	f_N [Hz]	U_N [V]	I_N [A]	$\cos\varphi$	η	J_R [kgcm ²]	I_s/I_N	M_s/M_N	M_B/M_N	M_P/M_N	M_N [Nm]	R_M [Ω]	$U_{SH\Delta}$ [V]	U_{SHY} [V]
306	8	689	50	400	1,02	0,68	0,64	22,33	2,99	1,75	2,07	1,6	4,24	25,9		26,9
306	8	689	50	230	1,77	0,68	0,64	22,33	2,99	1,75	2,07	1,6	4,24	25,9	15,6	
455	6	889	50	400	1,08	0,85	0,72	22,33	3,37	1,65	1,69	1,31	4,89	22,3		30,7
455	6	889	50	230	1,87	0,85	0,72	22,33	3,37	1,65	1,69	1,31	4,89	22,3	17,7	
620	4	1391	50	400	1,32	0,85	0,8	11,56	4,52	1,88	2,06	1,35	4,26	12,7		21,4
620	4	1391	50	230	2,29	0,85	0,8	11,56	4,52	1,88	2,06	1,35	4,26	12,7	12,4	
909	4	1382	50	400	1,98	0,83	0,8	13	4,53	2,1	2,21	1,58	6,28	7,8		19,2
909	4	1382	50	230	3,43	0,83	0,8	13	4,53	2,1	2,21	1,58	6,28	7,8	11,1	
909	2	2848	50	400	1,81	0,87	0,83	7,08	7,03	3,33	3,62	2,97	3,05	6,2		14,6
909	2	2848	50	230	3,14	0,87	0,84	7,08	7,03	3,33	3,62	2,97	3,05	6,2	8,5	

P_N = Potencia nominal
 n_p = Número de polos
 U_N = Tensión nominal
 I_N = Corriente nominal
 $\cos\varphi$ = Factor de potencia
 η = Rendimiento
 J_R = Momento de inercia rotor
 I_s/I_N = Relación corriente de arranque/corriente nominal

M_s/M_N = Relación par de arranque/par nominal
 M_B/M_N = Relación par de pérdida de estabilidad/par nominal
 M_P/M_N = Relación par de alcance de estabilidad/par nominal
 M_N = Par motor nominal del rotor
 R_M = Resistencia de fase
 $U_{SH\Delta}$ = Tensión de calentamiento en conexión en triángulo
 U_{SHY} = Tensión de calentamiento en conexión en estrella

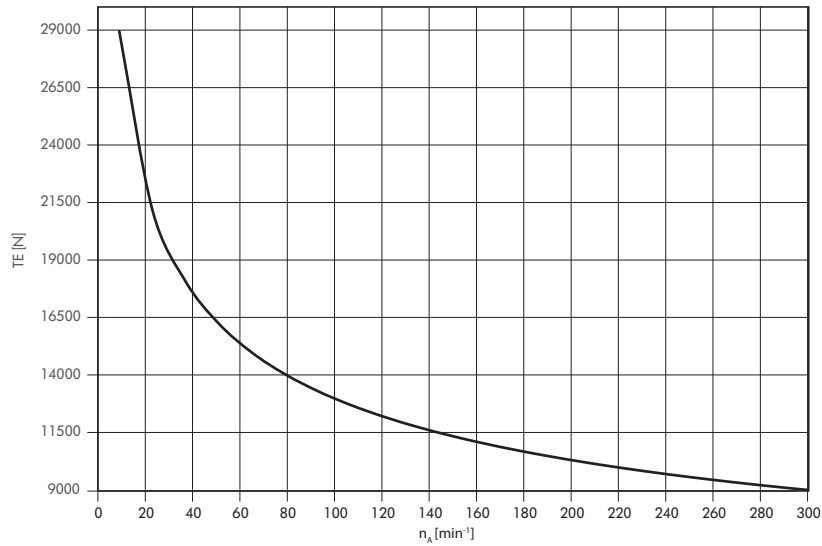
MOTOTAMBOR

SERIE DM

DM 0217

Diagramas de tensión de la banda transportadora

Tensión de banda en función de la velocidad nominal del tubo

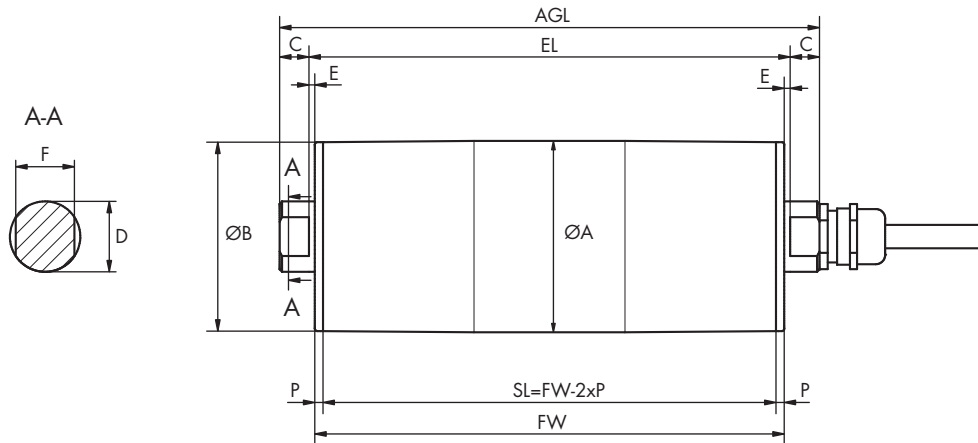


Nota: Podrá determinar el valor acertado de la tensión de banda máxima admisible a partir del valor TE máximo admisible de las r.p.m. del mototambor. El valor de TE de la longitud del tubo no se tiene que observar en el motor estándar DM 0217. Los diagramas de tensión de banda son de aplicación únicamente para ejes estándar.

- TE = Tensión de banda
n_A = Revoluciones nominales del tubo
FW = Ancho de tambor

Dimensiones

Mototambor



Tipo		A [mm]	B [mm]	C [mm]	D [mm]	R [mm]	F [mm]	P [mm]	SL [mm]	EL [mm]	AGL [mm]
DM 0217 abombado	Estándar	217,5	215,5	45	30	16,5	25	5	FW - 10	FW + 33	FW + 123
	Opcional	217,5	215,5	45	40	16,5	30	5	FW - 10	FW + 33	FW + 123
DM 0217 cilíndrico	Estándar	215,5	215,5	45	30	16,5	25	5	FW - 10	FW + 33	FW + 123
	Opcional	215,5	215,5	45	40	16,5	30	5	FW - 10	FW + 33	FW + 123
DM 0217 cilíndrico + chaveta de ajuste	Estándar	215,5	215,5	45	30	16,5	25	5	FW - 10	FW + 33	FW + 123
	Opcional	215,5	215,5	45	40	16,5	30	5	FW - 10	FW + 33	FW + 123

MOTOTAMBOR

SERIE DM

DM 0217

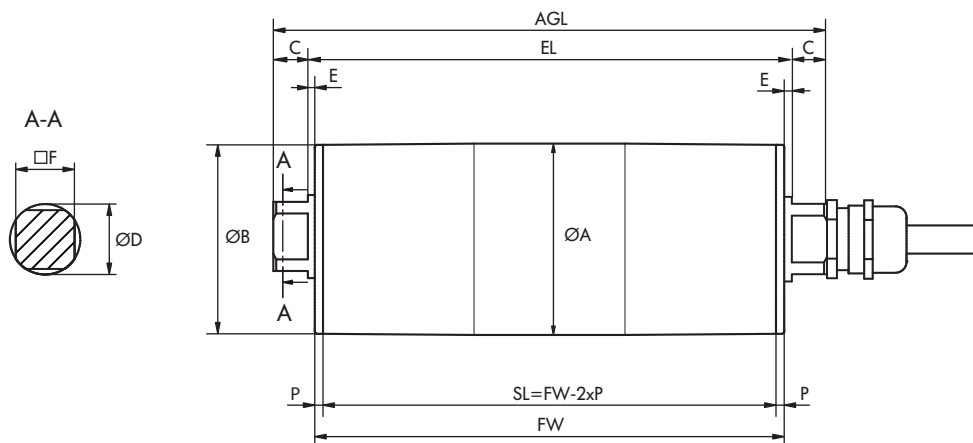


Fig.: Fuste cuadrado

Tipo		A [mm]	B [mm]	C [mm]	D [mm]	R [mm]	F [mm]	P [mm]	SL [mm]	EL [mm]	AGL [mm]
DM 0217 abombado	Estándar	217,5	215,5	45	30	16,5	25	5	FW - 10	FW + 33	FW + 123
DM 0217 cilíndrico	Estándar	215,5	215,5	45	30	16,5	25	5	FW - 10	FW + 33	FW + 123
DM 0217 cilíndrico + chaveta de ajuste	Estándar	215,5	215,5	45	30	16,5	25	5	FW - 10	FW + 33	FW + 123

SERIE DM

DIAGRAMA SINÓPTICO DE CABLES Y ESQUEMAS DE CONEXIÓN

CUADRO SINÓPTICO DE CABLES

Cuadro sinóptico de cables

Conexiones de cables

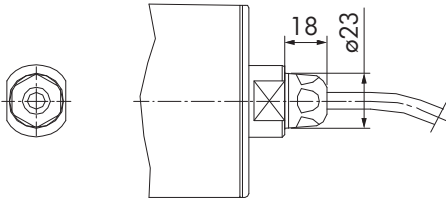


Fig.: Prensaestopas higiénico recto, IP69k en acero inoxidable

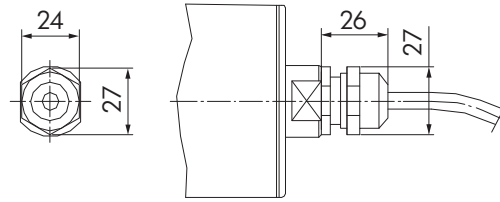


Fig.: Prensaestopas recto, latón o acero inoxidable

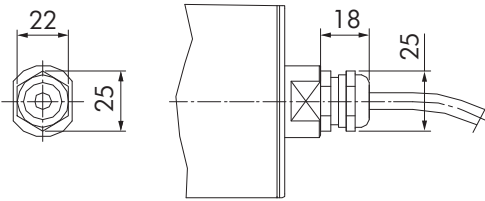


Fig.: Prensaestopas CEM recto, latón o acero inoxidable

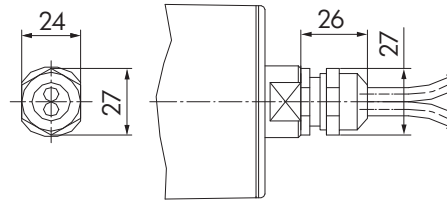


Fig.: Prensaestopas recto para encoder, latón o acero inoxidable

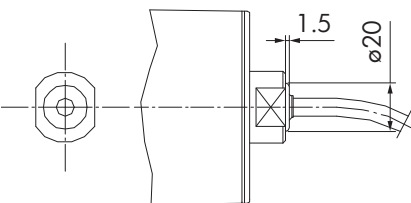


Fig.: Caperuza protectora de PU

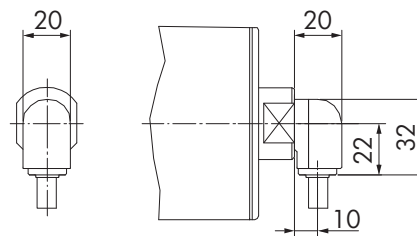


Fig.: Prensaestopas acodado de tecnopolímero

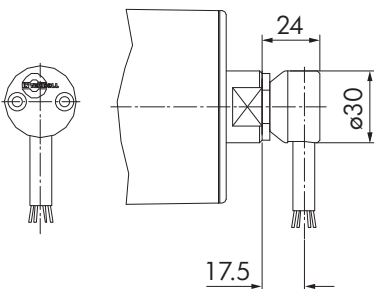


Fig.: Prensaestopas acodado, acero inoxidable, también para encoder

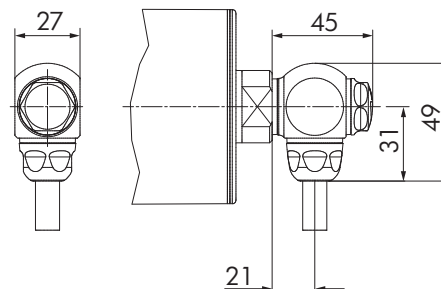


Fig.: Prensaestopas higiénico 90°, IP69k en acero inoxidable

SERIE DM

DIAGRAMA SINÓPTICO DE CABLES Y ESQUEMAS DE CONEXIÓN

CUADRO SINÓPTICO DE CABLES

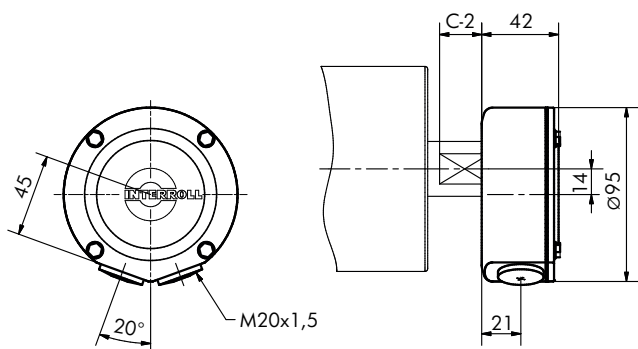


Fig.: Caja de bornes, acero inoxidable

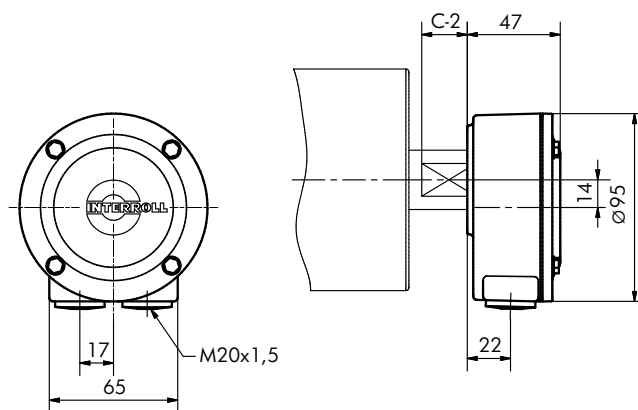


Fig.: Caja de bornes, aluminio

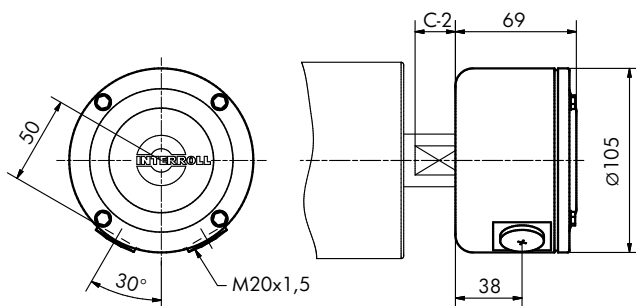


Fig.: Caja de bornes, tecnopolímero

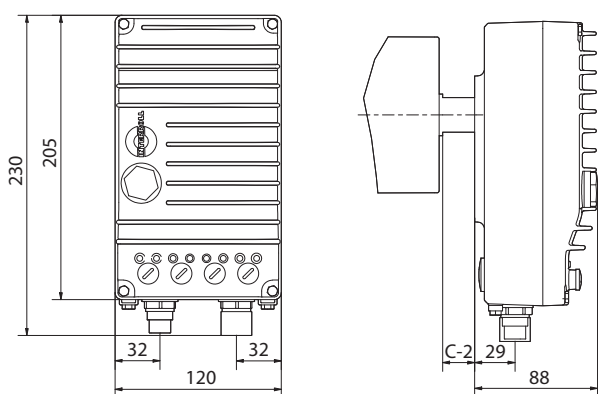


Fig.: FC 1000, montaje en motor, tamaño constructivo 1

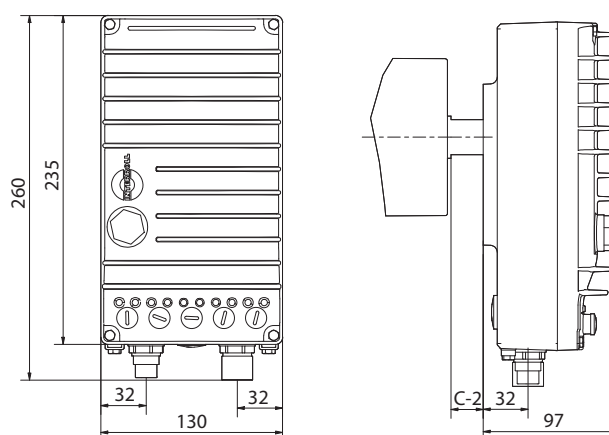


Fig.: FC 1000, montaje en motor, tamaño constructivo 2

Especificaciones del cable: Referencias de cable
 Longitudes de cable disponibles: 1 m, 3 m, 5 m, 10 m

Todas las dimensiones de conexión de los cables son valores aproximados.

SERIE DM

DIAGRAMA SINÓPTICO DE CABLES Y ESQUEMAS DE CONEXIÓN

CUADRO SINÓPTICO DE CABLES

Conector (ejecución para exigencias de higiene elevadas)

El nuevo conector constituye la solución ideal para agilizar la primera instalación y reducir considerablemente los costes de mantenimiento. La conexión del cable al motor y su desconexión se realizan de manera sencilla, en cuestión de segundos, de modo seguro, con pocas maniobras. Si es preciso realizar un mantenimiento del motor o a la hora de sustituir un cable dañado, no es necesario desmontarlo por completo. Basta únicamente aflojar el tornillo de presión y el tetón del tubo y extraerlo totalmente fuera del extremo del eje. A continuación, es posible extraer fácilmente el conector. El montaje se realiza con igual sencillez, pero en orden inverso: engatillar el conector en la posición prevista. A continuación, introducir girando el tetón del tubo y el tornillo de presión y apretarlos firmemente sobre el bloque.

Datos técnicos

Versión del eje	Para diámetro de eje mín. 30 mm y entrecaras e/c mín. 25 mm
Materiales	Acero inoxidable, obturaciones de TPU
Conexión	Configuración estrella/triángulo con contacto de protección térmica (pantalla opcional)
Longitudes de cable	1 m, 3 m, 5 m, 10 m
Suministro	Cable no montado, piezas de atornillado montadas sobre cables
Tensión	230/400 V
Intensidad	máx. 5 A
Rango de temperatura	+2 hasta +40 °C Bajo demanda son posibles temperaturas más bajas
Grado de protección	IP69k tras el montaje completo
Exigencias de higiene	Apto para limpieza con equipo de limpieza a alta presión
Certificado	Con certificación EHEDG, permitido el uso de productos químicos conforme a Diversey
Herramienta de montaje	Llave fija de tamaños 14 mm y 20 mm

La longitud mínima del mototambor con conector aumenta en 59 mm.

SERIE DM

DIAGRAMA SINÓPTICO DE CABLES Y ESQUEMAS DE CONEXIÓN

CUADRO SINÓPTICO DE CABLES

Dimensiones

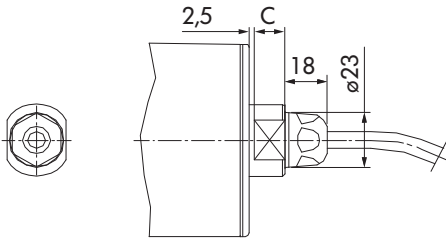


Fig.: Conector recto, apto para limpieza higiénica IP69k, acero inoxidable

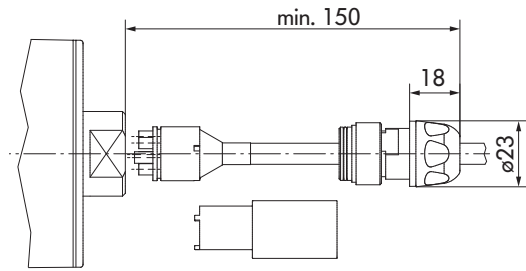


Fig.: Medidas para montaje con una herramienta de montaje

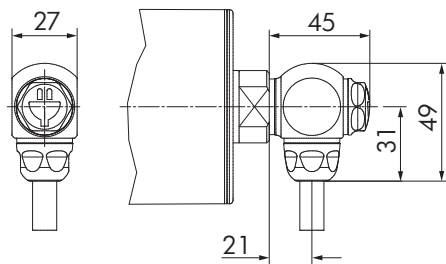


Fig.: Conector 90°, apto para limpieza higiénica IP69k, acero inoxidable

SERIE DM

DIAGRAMA SINÓPTICO DE CABLES Y ESQUEMAS DE CONEXIÓN

CUADRO SINÓPTICO DE CABLES

Referencias de cables de la serie DM

Para el funcionamiento del motor con un convertidor de frecuencia para reducir las emisiones que afectan a la CEM, por favor utilice un cable blindado. Para motores con certificación UL o una potencia superior a 1500 W no está disponible ningún cable sin halógenos. Puede elegir entre las longitudes de cable 1 m, 3 m, 5 m y 10 m.

Cable con 7 conductores de potencia

Número de artículo	1107481	1107478	1107477	1107479	1000569	1118469
Sección	0,5 mm ²	0,75 mm ²	0,75 mm ²	0,75 mm ²	0,75 mm ²	1,3 mm ²
Código numérico y código de colores	Código numérico + código de color	Código numérico + código de color	Código numérico + código de color	Código numérico + código de color	Código numérico + código de color	Código numérico + código de color
Aislamiento del cable (conductores de potencia)	ETFE	ETFE	ETFE	PP	PVC	ETFE
Conductores de datos (número)	2	2	2	2	–	2
Sección	0,5 mm ²	0,5 mm ²	0,5 mm ²	0,5 mm ²	–	0,5 mm ²
Código numérico y código de colores	Código de color	Código de color	Código de color	Código de color	–	Código de color
Aislamiento del cable (conductores de datos)	ETFE	ETFE	ETFE	PP	–	ETFE
Aislamiento de la cubierta exterior	PVC	PVC	PVC	TPU	PVC	PVC
Sin halógenos	No	No	No	Sí	No	No
Color de la cubierta exterior	Gris	Gris	Gris	Gris	Negro	Gris
Blindado	Estañado al cobre	Estañado al cobre	–	Estañado al cobre	–	Estañado al cobre
Diámetro exterior	7,7 ± 0,2 mm	8,4 ± 0,2 mm	7,3 ± 0,2 mm	8,4 ± 0,2 mm	7,15 ± 0,2 mm	11 ± 0,2 mm
Tensión de servicio	600 V	600 V	600 V	600 V	300/500 V	600 V
Rango de temperatura	–30 hasta +105 °C conforme a UL	–30 hasta +105 °C conforme a UL	–30 hasta +105 °C conforme a UL	–30 hasta +105 °C	–30 hasta +105 °C –40 hasta +80 °C conforme a UL	–30 hasta +105 °C conforme a UL
Homologación	cULus	cULus	cULus	Sin	cULus	cULus

SERIE DM

DIAGRAMA SINÓPTICO DE CABLES Y ESQUEMAS DE CONEXIÓN

CUADRO SINÓPTICO DE CABLES

Cable con 4 conductores de potencia

Número de artículo	1107480	1107482	1118470
Sección	0,75 mm ²	0,75 mm ²	1,3 mm ²
Código numérico y código de colores	Código numérico + código de color	Código numérico + código de color	Código numérico + código de color
Aislamiento del cable (conductores de potencia)	ETFE	PP	ETFE
Conductores de datos (número)	2	2	2
Sección	0,5 mm ²	0,5 mm ²	0,5 mm ²
Código numérico y código de colores	Código de color	Código de color	Código de color
Aislamiento del cable (conductores de datos)	ETFE	PP	ETFE
Aislamiento de la cubierta exterior	PVC	TPU	PVC
Sin halógenos	No	Sí	No
Color de la cubierta exterior	Gris	Gris	Gris
Blindado	Estañado al cobre	Estañado al cobre	Estañado al cobre
Diámetro exterior	7,6 ± 0,2 mm	7,6 ± 0,2 mm	8,0 ± 0,2 mm
Tensión de servicio	600 V	600 V	600 V
Rango de temperatura	-30 hasta +105 °C conforme a UL	-30 hasta +105 °C	-30 hasta +105 °C conforme a UL
Homologación	cULus	Sin	cULus

SERIE DM

DIAGRAMA SINÓPTICO DE CABLES Y ESQUEMAS DE CONEXIÓN

CUADRO SINÓPTICO DE CABLES

Referencias de cable con conector externo

Los datos técnicos de los cables brutos se indican en los listados de cables de los modelos de mototambor en cuestión. Fijarse en el número de artículo del cable bruto correspondiente, véanse los modelos de cable de la serie DL página 28, serie DM página 113 o serie DP página 175.

Número de artículo		Longitud del cable	Número de artículo de cable bruto	Selección de tensión	
Versión recta	Versión a 90°			Motor asíncrono 230 o 400 V Motor síncrono	Motor asíncrono 230/400 V
61114712	61116487	1 m	1107480	●	
61114713	61116488	3 m	1107480	●	
61114715	61116489	5 m	1107480	●	
61114716	61116490	10 m	1107480	●	
61114280	61116483	1 m	1107482	●	
61114281	61116484	3 m	1107482	●	
61114282	61116485	5 m	1107482	●	
61114283	61116486	10 m	1107482	●	
61114272	61116479	1 m	1107481		●
61114273	61116480	3 m	1107481		●
61114274	61116481	5 m	1107481		●
61114275	61116482	10 m	1107481		●
61114255	61116471	1 m	1107477		●
61114256	61116472	3 m	1107477		●
61114257	61116473	5 m	1107477		●
61114258	61116474	10 m	1107477		●
61114265	61116475	1 m	1107479		●
61114266	61116476	3 m	1107479		●
61114267	61116477	5 m	1107479		●
61114268	61116478	10 m	1107479		●

SERIE DM

DIAGRAMA SINÓPTICO DE CABLES Y ESQUEMAS DE CONEXIÓN

ESQUEMAS DE CONEXIONES

Esquemas de conexiones

Abreviaturas

ye/gn	= amarillo/verde	or	= naranja
bn	= marrón	vi	= violeta
bk	= negro	rd	= rojo
gy	= gris	wh	= blanco
bu	= azul	FC	= Convertidor de frecuencia para motores síncronos de imanes permanentes
TC	= Protección térmica (interruptor bimetalico)	NC	= No conectado
BR	= Frenos electromagnéticos		

Rotación

Nota: El sentido de rotación del mototambor está indicado en los esquemas de conexiones. La rotación indicada es correcta si el motor se observa desde el lado de conexión.

Conexiones cableadas de motor síncrono

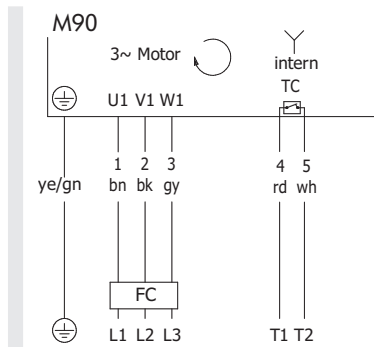


Fig.: Trifásica, cable de 4+2 hilos, bobinado para 1 tensión, conexión en estrella

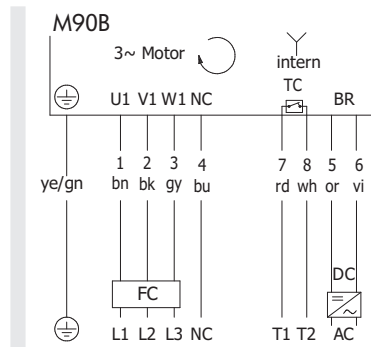


Fig.: Trifásica, cable de 7+2 hilos, bobinado para 1 tensión, conexión en estrella

Caja de bornes de motor síncrono

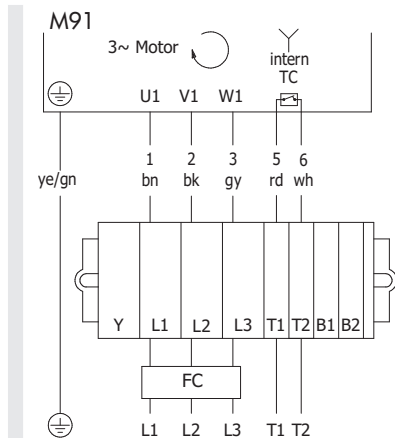


Fig.: Trifásica, cable de 4+2 hilos, bobinado para 1 tensión, conexión en estrella

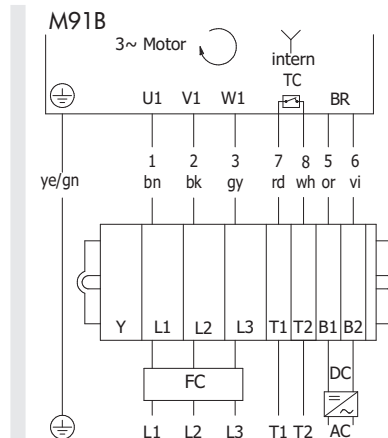


Fig.: Con freno, trifásica, cable de 7+2 conductores, bobinado para 1 tensión, conexión en estrella

SERIE DM

DIAGRAMA SINÓPTICO DE CABLES Y ESQUEMAS DE CONEXIÓN ESQUEMAS DE CONEXIONES

Conexiones cableadas de motor asíncrono trifásico

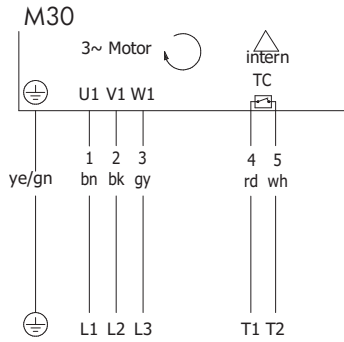


Fig.: Trifásica, cable de 4+2 hilos, bobinado para 1 tensión, conexión en triángulo

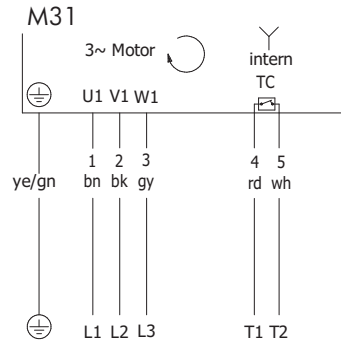


Fig.: Trifásica, cable de 4+2 hilos, bobinado para 1 tensión, conexión en estrella

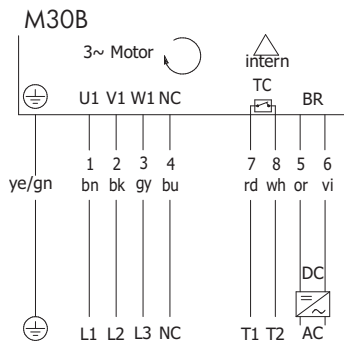


Fig.: Con freno, trifásica, cable de 7+2 hilos, bobinado para 1 tensión, conexión en triángulo

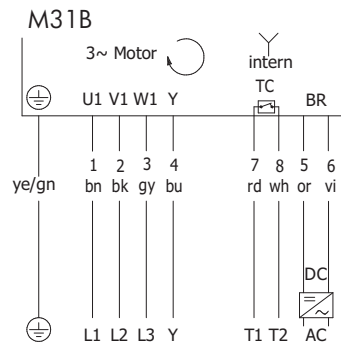


Fig.: Con freno, trifásica, cable de 7+2 hilos, bobinado para 1 tensión, conexión en estrella

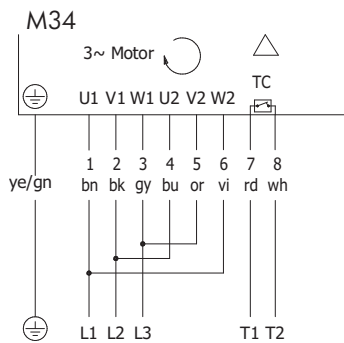


Fig.: Trifásica, cable de 7+2 hilos, bobinado para 2 tensiones, conexión en triángulo

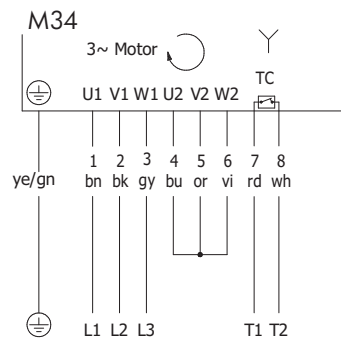


Fig.: Trifásica, cable de 7+2 hilos, bobinado para 2 tensiones, conexión en estrella

SERIE DM

DIAGRAMA SINÓPTICO DE CABLES Y ESQUEMAS DE CONEXIÓN

ESQUEMAS DE CONEXIONES

Caja de bornes de motor asíncrono trifásico

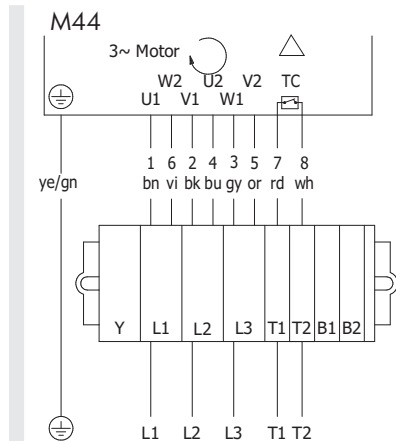


Fig.: Trifásica, bobinado para 2 tensiones, conexión en triángulo

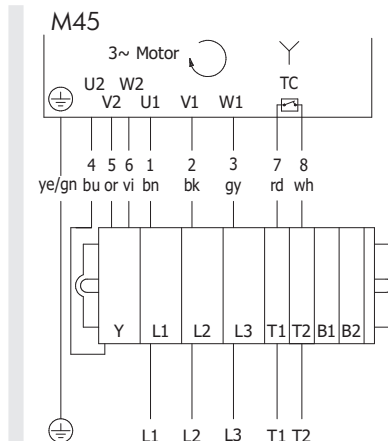


Fig.: Trifásica, bobinado para 2 tensiones, conexión en estrella

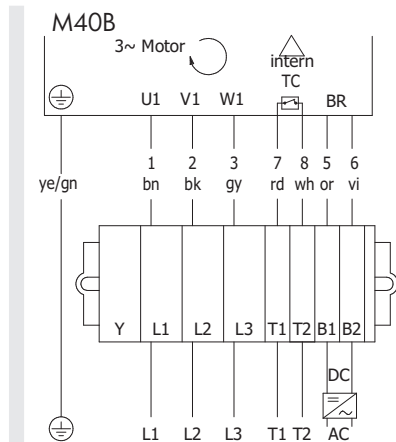


Fig.: Con freno, trifásica, bobinado para 1 tensión, conexión en triángulo

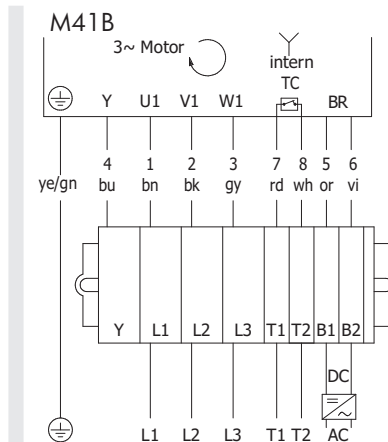


Fig.: Con freno, trifásica, bobinado para 1 tensión, conexión en estrella

SERIE DM

DIAGRAMA SINÓPTICO DE CABLES Y ESQUEMAS DE CONEXIÓN ESQUEMAS DE CONEXIONES

Conexiones cableadas de motor asíncrono monofásico

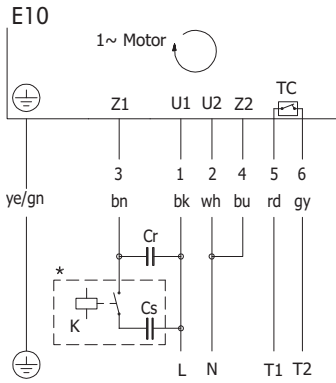


Fig.: Monofásica, cable de 7 hilos

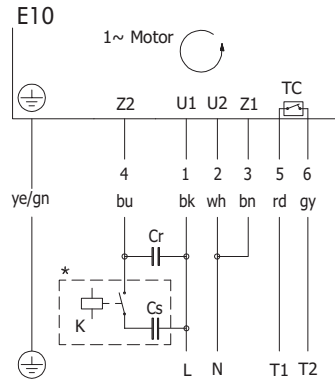


Fig.: Monofásica, cable de 7 hilos

Cajas de bornes de motor asíncrono monofásico

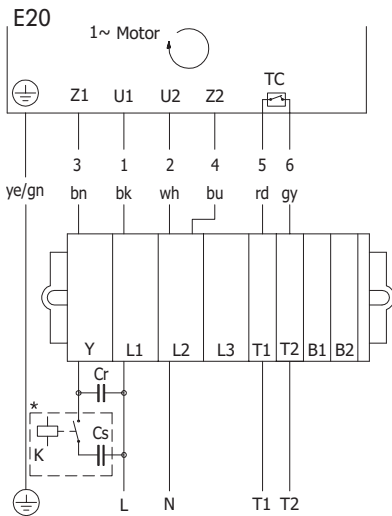


Fig.: Monofásica, cable de 7 hilos

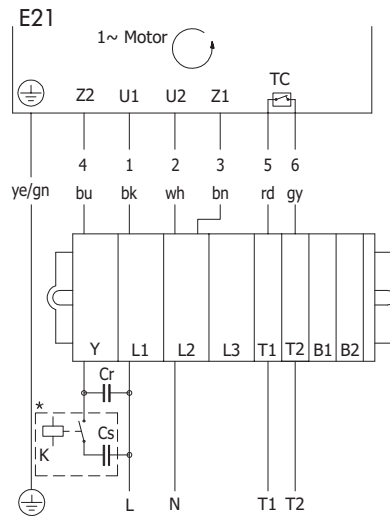


Fig.: Monofásica, cable de 7 hilos

Encontrará más información sobre el relé de arranque en página 202

SERIE DM

DIAGRAMA SINÓPTICO DE CABLES Y ESQUEMAS DE CONEXIÓN

ESQUEMAS DE CONEXIONES

FC 1000 motor síncrono trifásico

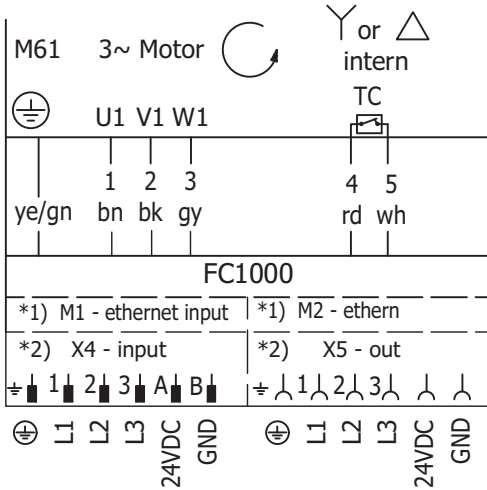


Fig.: Trifásico, cable de 4 conductores, bobinado para 1 tensión, conexión en estrella o triángulo

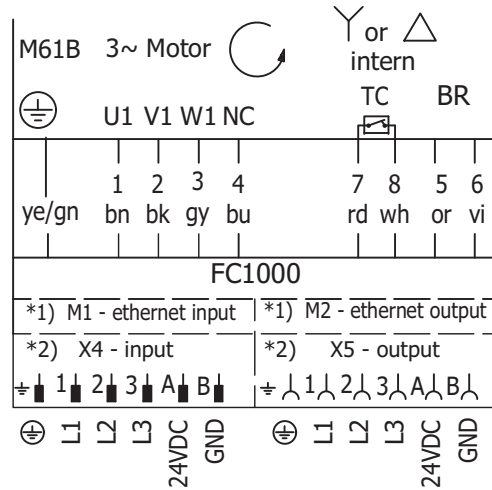


Fig.: Con freno, trifásico, cable de 7 conductores, bobinado para 1 tensión, conexión en estrella o en triángulo

FC 1000 motor asíncrono trifásico

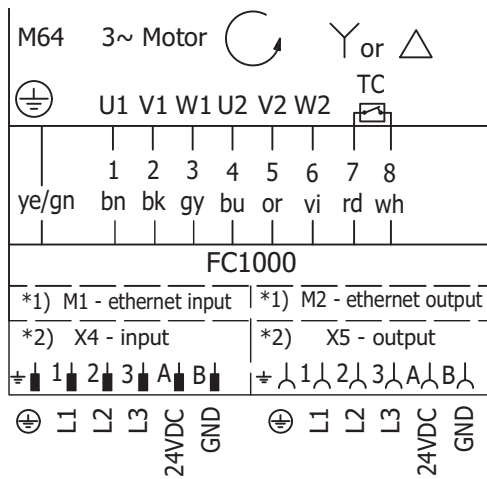


Fig.: Trifásico, cable de 7 conductores, bobinado para 2 tensiones, conexión en estrella o en triángulo

SERIE DM

DIAGRAMA SINÓPTICO DE CABLES Y ESQUEMAS DE CONEXIÓN

ESQUEMAS DE CONEXIONES

Serie DL

Serie DM

Serie DP

Indicaciones de aplicación

SERIE DM

REVESTIMIENTO DE GOMA Y RECUBRIMIENTO

REVESTIMIENTO DE GOMA

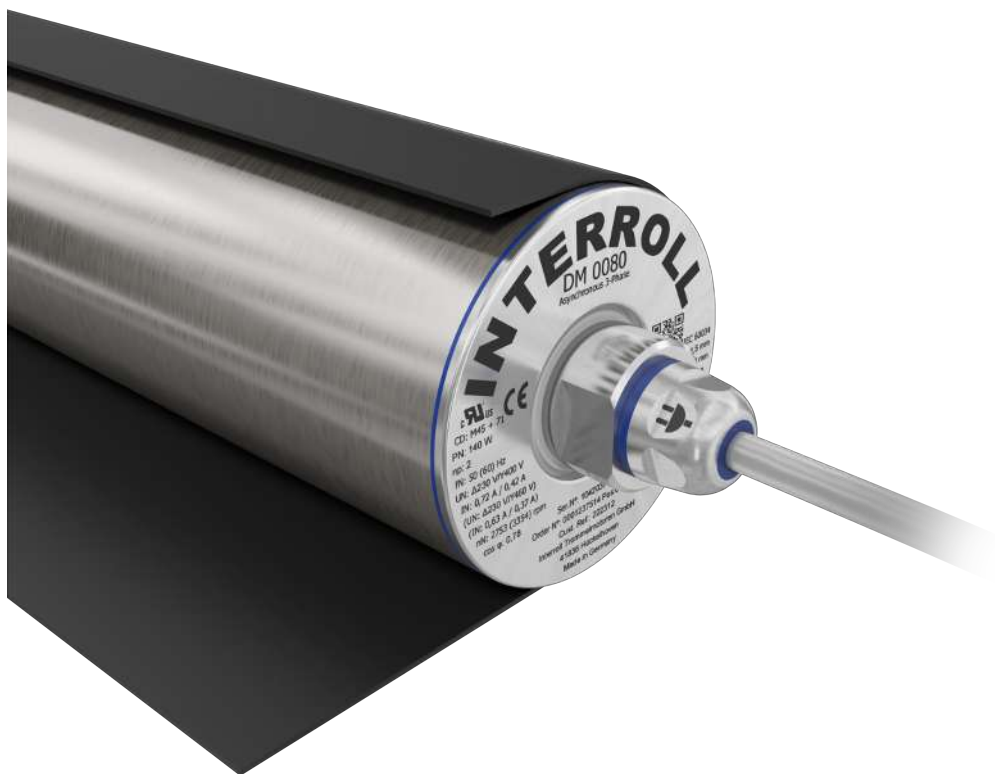
Para bandas accionadas por fricción



Higiénicos y con elevada capacidad de carga

Un revestimiento de goma resulta ventajoso para mototambores, en particular en aplicaciones en mojado y en el sector alimentario con sus estrictas exigencias de higiene. Un revestimiento de goma aumenta la fricción entre el mototambor y la banda transportadora, impidiendo de este modo el resbalamiento. Además, dicho revestimiento es muy resistente a los ataques exteriores como pueden ser por aceite, combustible u otros productos químicos empleados, por ejemplo, para operaciones de limpieza. En función de la aplicación pueden elegirse diferentes perfiles: para grandes cantidades de líquido, un revestimiento de goma ranurado longitudinalmente evacúa las mojaduras entre la banda y el motor, o un canal en V centrado que brinda espacio para el paso de un perfil guía. Están disponibles revestimientos de goma de vulcanizado en frío y vulcanizado en caliente, cumpliendo estos últimos exigencias muy rigurosas en materia de higiene.

Nota: Es importante realizar un cálculo del esfuerzo de tracción de la banda y de la velocidad de la banda adaptados al mayor diámetro exterior del mototambor.



SERIE DM

REVESTIMIENTO DE GOMA Y RECUBRIMIENTO

REVESTIMIENTO DE GOMA

Para bandas accionadas por fricción

Datos técnicos

Material	NBR vulcanizado en caliente o frío, otros materiales bajo demanda.
Rango de temperatura	-40 hasta +120 °C
Dureza Shore	65 y 70 ± 5 dureza A

Versiones

Vulcanización en frío

Perfil del revestimiento de goma	Color	Características	Dureza Shore	Grosor [mm]
Liso	Negro	Resistente al aceite y a la grasa	65 ± 5 dureza A	3; 4
	Blanco	Con homologación por la FDA para el sector alimentario	70 ± 5 dureza A	
Ranuras longitudinales	Blanco	Con homologación por la FDA para el sector alimentario	70 ± 5 dureza A	8
Dibujo de rombos	Negro	Resistente al aceite y a la grasa	70 ± 5 dureza A	8

Vulcanización en caliente

Perfil del revestimiento de goma	Color	Características	Dureza Shore	Grosor [mm]
Liso	Negro	Resistente al aceite y a la grasa	65 ± 5 dureza A	2; 3; 4; 5; 6; 8; 10; 12; 14; 16
	Blanco/azul	Con homologación por la FDA para el sector alimentario Homologación según Reglamento Marco (CE) n.º 1935/2004	70 ± 5 dureza A	
Ranuras longitudinales	Negro	Resistente al aceite y a la grasa	65 ± 5 dureza A	6; 8; 10; 12; 14; 16
	Blanco/azul	Con homologación por la FDA para el sector alimentario Homologación según Reglamento Marco (CE) n.º 1935/2004	70 ± 5 dureza A	
Dibujo de rombos	Negro	Resistente al aceite y a la grasa	65 ± 5 dureza A	6; 8; 10; 12; 14; 16
	Blanco/azul	Con homologación por la FDA para el sector alimentario Homologación según Reglamento Marco (CE) n.º 1935/2004	70 ± 5 dureza A	
Ranura en V	Negro	Resistente al aceite y a la grasa	65 ± 5 dureza A	6; 8; 10; 12; 14; 16
	Blanco/azul	Con homologación por la FDA para el sector alimentario Homologación según Reglamento Marco (CE) n.º 1935/2004	70 ± 5 dureza A	

SERIE DM

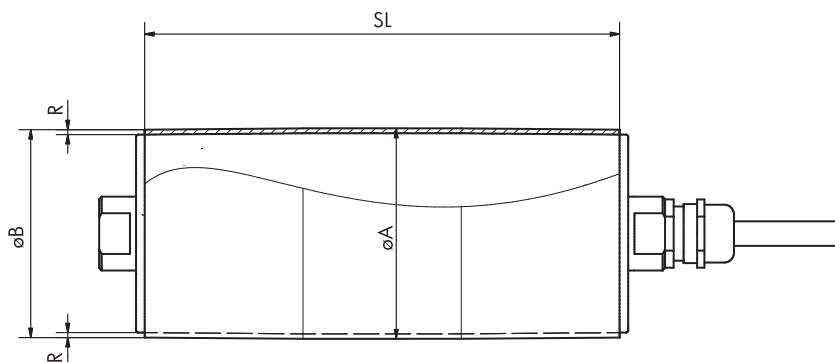
REVESTIMIENTO DE GOMA Y RECUBRIMIENTO

REVESTIMIENTO DE GOMA

Para bandas accionadas por fricción

Dimensiones

Liso



Los abombamientos estándar del revestimiento de goma pueden consultarse en la tabla inferior.

Mototambor	Ø de tubo [mm]	Vulcanización en frío			Vulcanización en caliente		
		Mín./máx. R [mm]	Ø A [mm]	Ø B [mm]	Mín./máx. R [mm]	Ø A [mm]	Ø B [mm]
DM 0080	81,5	3	87,5	86,5	2	85,5	84,0
		4	89,5	88,5	6	93,5	92,0
DM 0080 sin aceite	81,5				2	85,5	84,5
					16	113,5	112,5
DM 0113	113,5	3	119,5	118	2	117,5	116
		4	121,5	120	16	145,5	144
DM 0113 sin aceite	113,5				2	117,5	116
					16	145,5	144
DM 0138	138	3	144	142	2	142	140
		4	146	144	16	170	168
DM 0165	164	3	170	168	2	168	166
		4	172	170	16	196	194
DM 0217	217,5	3	223,5	221,5	2	221,5	219,5
		4	225,5	223,5	16	249,5	247,5

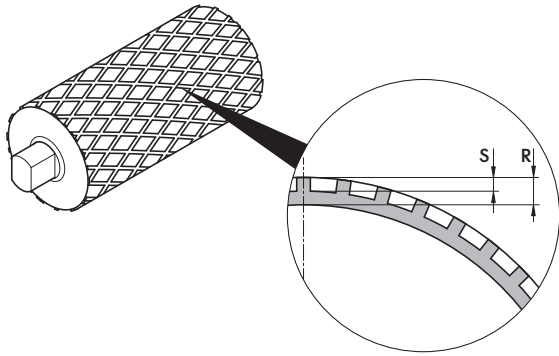
SERIE DM

REVESTIMIENTO DE GOMA Y RECUBRIMIENTO

REVESTIMIENTO DE GOMA

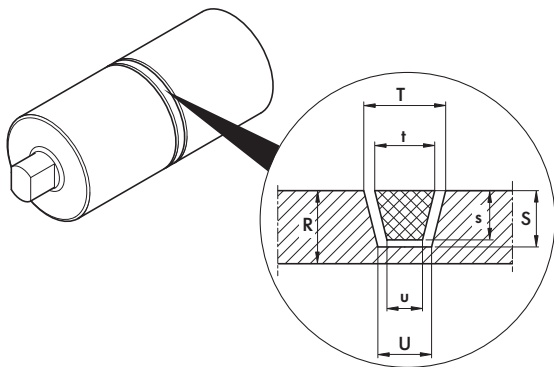
Para bandas accionadas por fricción

Dibujo de rombos



S [mm]	R, vulcanización en frío [mm]	R, vulcanización en caliente [mm]
4	8	6, 8, 10, 12, 14, 16

Ranura en V para vulcanización en caliente



Ranura	R estándar [mm]	R opción [mm]	Ranura			Banda		
			T [mm]	U [mm]	S [mm]	t [mm]	u [mm]	s [mm]
K6	8	6	10	8	5	6	4	4
K8	8	6	12	8	6	8	5	5
K10	10	8	14	10	7	10	6	6
K13	12	10	17	11	9	13	7,5	8
K15	12	10	19	13	9	15	9,5	8
K17	14	12	21	13	12	17	9,5	11

SERIE DM

REVESTIMIENTO DE GOMA Y RECUBRIMIENTO

REVESTIMIENTO DE GOMA

Para bandas sintéticas modulares



Higiénico, silencioso y de larga duración

Conforme a las consignas del fabricante en cuestión de la banda, engranan aquí hasta 38 dientes en el perfil de la mayoría de bandas sintéticas modulares más corrientes. El revestimiento de goma de caucho NBR vulcanizado en caliente resulta apto para aplicaciones en el sector alimentario con elevadas exigencias en materia de higiene; es fácil de limpiar y extremadamente resistente a ataques por aceite, grasa y productos químicos. Este revestimiento garantiza también una marcha suave y, debido a su reducida abrasión, asegura una larga vida útil de la banda.

Nota: Es importante realizar un cálculo del esfuerzo de tracción de la banda y de la velocidad de la banda adaptados al mayor diámetro exterior del mototambor. Tenga presente al respecto el factor de velocidad (VF) indicado en la tabla en la página 127.



SERIE DM

REVESTIMIENTO DE GOMA Y RECUBRIMIENTO

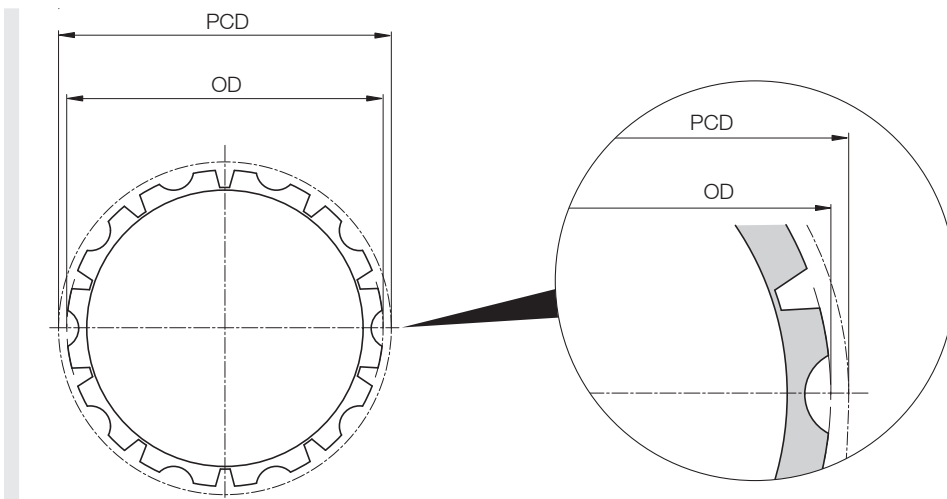
REVESTIMIENTO DE GOMA

Para bandas sintéticas modulares

Datos técnicos

Material	NBR vulcanizado en caliente
Rango de temperatura	-40 hasta +120 °C
Dureza Shore	67 ± 5 dureza A
Colores	Blanco/azul
Homologaciones	FDA / Reglamento Marco (CE) n.º 1935/2004

Versiones



OD = Diámetro exterior en mm PCD = Diámetro de círculo primitivo en mm

Selección de producto Revestimiento de goma para DM 0080

Fabricante de la banda	Serie	Revestimiento de goma para DM 0080			
		Z	OD [mm]	PCD [mm]	VF
Ammeraal Beltech/Uni-Chains	HDS60500	24	98,5	97,3	1,21
	HDS61000	12	99,0	98,1	1,22
	HDS62000	7	110,8	114,1	1,42
	CNB	12	98,0	98,5	1,22
	MPB	7	105,5	117,1	1,45
	S-MPB	12	97,9	100,1	1,24

SERIE DM

REVESTIMIENTO DE GOMA Y RECUBRIMIENTO

REVESTIMIENTO DE GOMA

Para bandas sintéticas modulares

Fabricante de la banda	Serie	Revestimiento de goma para DM 0080			
		Z	OD [mm]	PCD [mm]	VF
Habasit	M1220/1230/1233/1234 PE/AC	24	92,5	97,3	1,21
	M1220/1230/1233/1234 PP	24	96,0	101,0	1,25
	M2510/M2511/M2514/2516	12	99,4	99,0	1,23
Intralox	800	7	105,5	116,5	1,45
	1600	13	105,8	105,8	1,31
	1650	13	104,9	105,8	1,31
	1100 FG PE/AC	20	91,0	98,9	1,23
	1100 FG PP	20	91,5	99,5	1,24
	1100 FT PE/AC	20	93,5	97,3	1,21
	1100 FT PP	20	94,0	98,3	1,22
Rexnord	1010	12	97,5	98,1	1,22
Scanbelt	S.25-100 & 600	12	92,2	98,7	1,23
	S.25-800	12	93,6	96,8	1,20
Forbo-Siegling	LM14 serie 4	21	93,0	95,3	1,18
	LM14 serie 2	13	107,0	107,0	1,33
	LM50 serie 6	7	107,5	116,2	1,44

Selección de producto Revestimiento de goma para DM 0113

Fabricante de la banda	Serie	Revestimiento de goma para DM 0113			
		Z	OD [mm]	PCD [mm]	VF
Ammeraal Beltech/Uni-Chains	HDS60500	32	131,0	129,6	1,14
	HDS61000	16	132,0	130,2	1,15
	HDS62000	9	144,2	146,2	1,29
	CNB	16	131,0	130,7	1,15
	MPB	9	140,0	148,5	1,31
	OPB-4	9	144,0	146,2	1,29
	OPB-8	9	139,5	146,2	1,29
	S-MPB	16	132,0	132,3	1,17
	UNI QNB	16	131,2	130,7	1,15
	X-MPB	8	152,0	165,9	1,46

SERIE DM

REVESTIMIENTO DE GOMA Y RECUBRIMIENTO

REVESTIMIENTO DE GOMA

Para bandas sintéticas modulares

Fabricante de la banda	Serie	Revestimiento de goma para DM 0113			
		Z	OD [mm]	PCD [mm]	VF
Habasit	M1220/1230/1233/1234 PE/AC	32	125,0	129,6	1,14
	M1220/1230/1233/1234 PP	32	128,0	132,6	1,17
	M2510/M2511/M2514/2516	16	132,8	131,6	1,16
	M5000	9	140,0	149,0	1,31
Intralox	800	9	140,1	148,5	1,31
	850	9	143,6	148,5	1,31
	1600	16	130,5	130,2	1,15
	1650	16	129,3	130,2	1,15
	1800	8	152,0	165,9	1,46
	1100 FG PE/AC	26	120,6	128,4	1,13
	1100 FG PP	26	121,4	129,1	1,14
	1100 FT PE/AC	27	128,0	131,0	1,15
	1100 FT PP	26	124,0	127,6	1,12
	Rexnord	1010	16	130,0	130,2
2010		9	138,8	147,9	1,30
Scanbelt	S.25-100 & 600	16	123,0	128,2	1,13
	S.25-800	16	125,8	128,3	1,13
	S.50-100 & 600	9	131,2	146,8	1,29
	S.50-800	9	136,0	146,2	1,29
	S.50-801	9	138,0	139,0	1,22
Forbo-Siegling	LM14 serie 2	16	131,5	131,5	1,16
	LM50 serie 3	9	140,0	146,2	1,29
	LM50 serie 6	9	137,5	146,2	1,29

Serie DL

Serie DM

Serie DP

Indicaciones de aplicación

SERIE DM

REVESTIMIENTO DE GOMA Y RECUBRIMIENTO

REVESTIMIENTO DE GOMA

Para bandas sintéticas modulares

Selección de producto Revestimiento de goma para DM 0138

Fabricante de la banda	Serie	Revestimiento de goma para DM 0138			
		Z	OD [mm]	PCD [mm]	VF
Ammeraal Beltech/Uni-Chains	HDS60500	38	155,2	153,8	1,11
	HDS61000	19	156,6	154,3	1,12
	HDS62000	10	160,5	161,8	1,17
	CNB	19	155,5	154,9	1,12
	MPB	10	156,6	164,4	1,19
	OPB-4	10	160,0	161,8	1,17
	OPB-8	10	155,5	161,8	1,17
	S-MPB	20	165,0	164,9	1,19
Eurobelt	B50	10	154,0	161,8	1,17
Habasit	M1220/1230/1233/1234 PE/AC	38	149,5	153,8	1,11
	M1220/1230/1233/1234 PP	38	154,0	158,6	1,15
	M2510/M2511/M2514/2516	20	165,0	163,5	1,18
	M5000	10	158,0	165,7	1,20
Intralox	800	10	156,8	164,4	1,19
	1600	20	163,0	162,4	1,18
	1650	20	162,0	162,4	1,18
	1800	9	174,0	185,7	1,35
	1100 FG PE/AC	32	150,0	157,8	1,14
	1100 FG PP	32	151,0	158,8	1,15
	1100 FT PE/AC	32	152,6	156,0	1,13
	1100 FT PP	32	153,0	156,9	1,14
Rexnord	2010	10	156,8	165,0	1,20
Scanbelt	S.25-100 & 600	19	146,5	151,9	1,10
	S.25-800	20	157,8	159,8	1,16
	S.50-100 & 600	11	164,5	178,2	1,29
	S.50-800	10	155,2	163,9	1,19
	S.50-801	10	155,0	164,0	1,19
Forbo-Siegling	LM50 serie 3	10	157,0	161,8	1,17
	LM50 serie 6	11	170,6	180,0	1,30

SERIE DM

REVESTIMIENTO DE GOMA Y RECUBRIMIENTO

REVESTIMIENTO DE GOMA

Para bandas sintéticas modulares

Selección de producto Revestimiento de goma para DM 0165

Fabricante de la banda	Serie	Revestimiento de goma para DM 0165			
		Z	OD [mm]	PCD [mm]	VF
Ammeraal Beltech/Uni-Chains	HDS62000	12	193,0	193,3	1,18
	MPB	12	190,0	196,3	1,20
	S-MPB	24	198,0	199,0	1,21
Eurobelt	B50	12	187,0	193,2	1,18
Habasit	M2510/M2511/M2514/2516	23	190,5	189,7	1,16
	M5000	12	190,5	197,2	1,20
Intralox	800	12	190,0	196,3	1,20
	850	12	187,0	196,3	1,20
	1600	23	187,4	186,5	1,14
	1650	23	186,3	186,4	1,14
	1100 FT PP	38	184,0	186,2	1,14
Scanbelt	S.50-100 & 600	12	179,0	193,0	1,18
	S.50-800	12	185,0	193,2	1,18
	S.50-801	12	185,0	195,6	1,19
Forbo-Siegling	LM50 serie 3	12	189,0	193,2	1,18
	LM50 serie 6	13	205,0	208,9	1,27

Selección de producto Revestimiento de goma para DM 0217

Fabricante de la banda	Serie	Revestimiento de goma para DM 0217			
		Z	OD [mm]	PCD [mm]	VF
Ammeraal Beltech/Uni-Chains	MPB	15	239,0	244,3	1,12
Intralox	800	15	239,0	244,3	1,12
	1600	30	244,3	243,0	1,12
Scanbelt	S.50-100 & 600	16	244,0	256,3	1,18
	S.50-800	15	233,5	240,5	1,11
Forbo-Siegling	LM50 serie 3	16	251,5	256,3	1,18

Z = Número de dientes PCD = Diámetro de círculo primitivo en mm
 OD = Diámetro exterior en mm VF = Factor de velocidad

Nota: Solo posible para los motores de la serie DM

Si no encuentra aquí el modelo o fabricante de la banda deseado, póngase en contacto con Interroll.

SERIE DM REVESTIMIENTO DE GOMA Y RECUBRIMIENTO RECUBRIMIENTO

Para bandas termoplásticas accionadas por tracción positiva



Higiénico y de marcha suave

El recubrimiento de PU higiénico supremo Premium Hygienic de Interroll es idóneo para aplicaciones en el sector alimentario, con sus elevadas exigencias en materia de higiene: fácil de limpiar y extremadamente resistente a ataques por aceite, grasa o productos químicos. Este revestimiento garantiza también una marcha suave y, debido a su reducida abrasión, asegura una larga vida útil de la banda. Este recubrimiento está disponible para las bandas termoplásticas accionadas por tracción positiva más corrientes así como para motores en aplicaciones con bandas accionadas por tracción positiva.

Nota: Es importante realizar un cálculo del esfuerzo de tracción de la banda y de la velocidad de la banda adaptados al mayor diámetro exterior del mototambor. Tenga presente al respecto el factor de velocidad (VF) indicado en la tabla en la página 133.



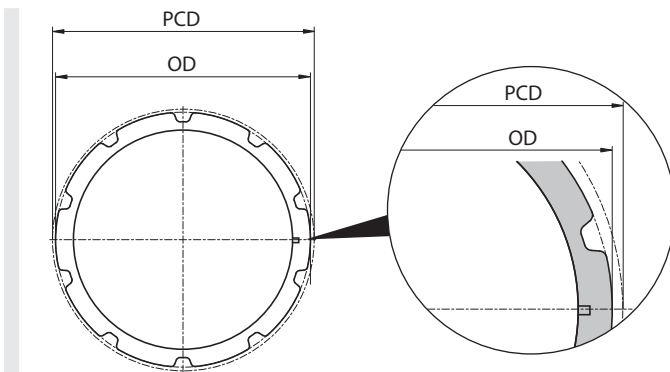
SERIE DM REVESTIMIENTO DE GOMA Y RECUBRIMIENTO RECUBRIMIENTO

Para bandas termoplásticas accionadas por tracción positiva

Datos técnicos

Material	Interroll Premium Hygienic PU
Rango de temperatura	-40 hasta +80 °C
Dureza Shore	82 ± 5 Dureza D

Versiones



OD = Diámetro exterior en mm PCD = Diámetro de círculo primitivo en mm

Selección de producto Revestimiento de goma para DM 0080

Fabricante de la banda	Serie	Revestimiento de goma para DM 0080			
		Z	OD [mm]	PCD [mm]	VF
Intralox	TD 8026 PU (endless)	13	104,2	OD + BT	1,32
Volta	SuperDrive Pulley (H/M)	10	126,4	OD + BT	1,55
	Mini SuperDrive Pulley (H/M)	15	121	OD - BT	1,48
	Mini DualDrive (endless)	13	104,2	OD + BT	1,32
Ammeraal	SoliFlex PRO 2 mm (endless PU-lightblue)	7	111	OD + BT	1,39
	SoliFlex PRO 3 mm (endless PU-lightblue)	7	111	OD + BT	1,40
Habasit	CD.M25 (endless)	12	101,4	103,4	1,27
	CD.M25 – Lace	12	101,4	103,4	1,27

SERIE DM

REVESTIMIENTO DE GOMA Y RECUBRIMIENTO

RECUBRIMIENTO

Para bandas termoplásticas accionadas por tracción positiva

Selección de producto Revestimiento de goma para DM 0113

Fabricante de la banda	Serie	Revestimiento de goma para DM 0113			
		Z	OD [mm]	PCD [mm]	VF
Intralox	TD 8026 PU (endless)	18	144,3	OD + BT	1,32
	TD 8050 PU (endless)	9	142	145	1,28
Volta	DualDrive 3 mm (M, endless)	9	142	OD + BT	1,28
	SuperDrive Pulley (H/M)	13	164,3	OD + BT	1,45
	Mini DualDrive (endless)	18	144,3	OD + BT	1,32
	Mini SuperDrive Pulley (H/M)	19	154,3	OD + BT	1,35
Habasit	CD.M25 (endless)	16	134,7	136,9	1,21
	CD.M25 – Lace	16	134,7	136,9	1,21
	CD.M50 (endless)	9	142	145	1,28
	CD.M50 – Lace	9	142	145	1,28
Ammeraal	SoliFlex PRO 2 mm (endless PU-lightblue)	9	143,5	145,5	1,28
	SoliFlex PRO 3 mm (endless PU-lightblue)	9	143,5	146,5	1,29

Selección de producto Revestimiento de goma para DM 0138

Fabricante de la banda	Serie	Revestimiento de goma para DM 0138			
		Z	OD [mm]	PCD [mm]	VF
Intralox	TD 8026 PU (endless)	20	161,5	OD+BT	1,2
	TD 8050 PU (endless)	10	158	161	1,17
Volta	DualDrive 3 mm (M, endless)	10	158	OD + BT	1,17
	SuperDrive Pulley (H/M)	15	190	OD + BT	1,37
	Mini DualDrive (endless)	20	161,5	OD + BT	1,2
	Mini SuperDrive Pulley (H/M)	22	178,9	OD + BT	1,34
Habasit	CD.M25 (endless)	20	169	171	1,23
	CD.M25 – Lace	20	169	171	1,23
	CD.M50 (endless)	10	158	161	1,17
	CD.M50 – Lace	10	158	161	1,17

SERIE DM

REVESTIMIENTO DE GOMA Y RECUBRIMIENTO RECUBRIMIENTO

Para bandas termoplásticas accionadas por tracción positiva

Fabricante de la banda	Serie	Revestimiento de goma para DM 0138			
		Z	OD [mm]	PCD [mm]	VF
Ammeraal	SoliFlex PRO 2 mm (endless PU-lightblue)	10	159,8	161,8	1,17
	SoliFlex PRO 3 mm (endless PU-lightblue)	10	159,8	162,8	1,18

Selección de producto Revestimiento de goma para DM 0165

Fabricante de la banda	Serie	Revestimiento de goma para DM 0165			
		Z	OD [mm]	PCD [mm]	VF
Intralox	TD 8050 PU (endless)	12	190,2	193,2	1,18
	TD 8050 PU/XT (endless)	12	190,2	193,2	1,18
Volta	SuperDrive Pulley (H/M)	17	215,7	OD + BT	1,32
Habasit	CD.M50 (endless)	12	190,2	193,2	1,18
	CD.M50 – Lace	12	190,2	193,2	1,18
Ammeraal	SoliFlex PRO 3 mm (endless PU-lightblue)	12	192,4	195,4	1,19
	SoliFlex PRO 4 mm (endless PU-lightblue)	12	192,4	196,4	1,2

Z = Número de dientes VF = Factor de velocidad
 OD = Diámetro exterior en mm BT = Grosor de banda
 PCD = Diámetro de círculo primitivo
 en mm

Si no encuentra aquí el modelo o fabricante de la banda deseado, póngase en contacto con Interroll.

SERIE DM

OPCIONES Y ACCESORIOS

PIÑONES DE CADENA

Piñones de cadena



Higiénico, silencioso y de larga duración

Los piñones de cadena de un material termoplástico son aptos para aplicaciones en el sector alimentario con elevadas exigencias en materia de higiene; es fácil de limpiar y extremadamente resistente a ataques por aceite, grasa y productos químicos. Además, garantizan también una marcha suave y, debido a su reducida abrasión, aseguran una larga vida útil de la banda. Los piñones de cadena están disponible para las bandas termoplásticas accionadas por tracción positiva más corrientes así como para motores en aplicaciones con bandas accionadas. Conforme a las consignas del fabricante en cuestión de la banda, engranan aquí hasta 44 dientes en el perfil.

Nota: Es importante realizar un cálculo del esfuerzo de tracción de la banda y de la velocidad de la banda adaptados al mayor diámetro exterior del mototambor. Tenga presente al respecto el factor de velocidad (VF) indicado en la tabla en la página 137. Monte solo un piñón fijo por cada mototambor de modo que la banda pueda dilatarse.

Datos técnicos

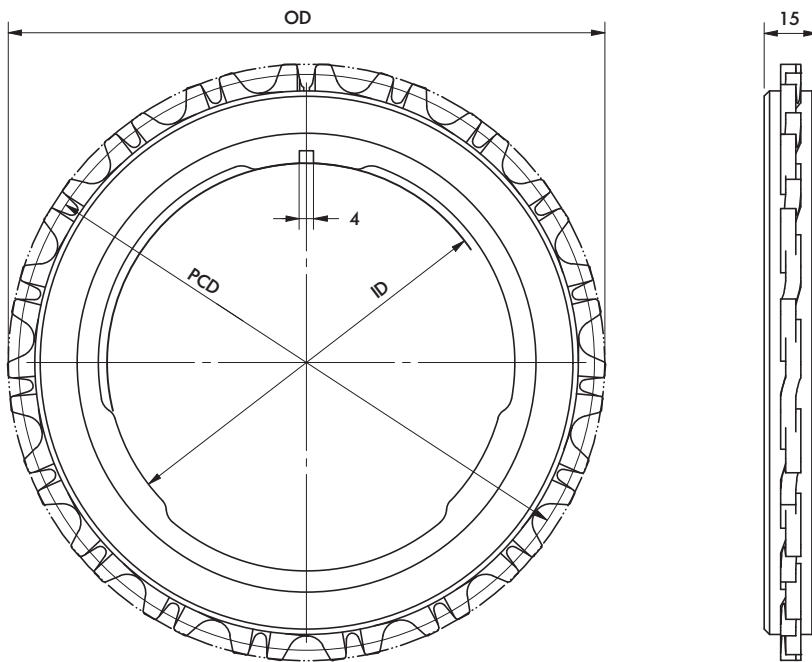
Material	Policetona (PK) con inserto de acero inoxidable
Dimensiones de cuña de acero	4 mm

SERIE DM

OPCIONES Y ACCESORIOS

PIÑONES DE CADENA

Versiones



OD = Diámetro exterior en mm PCD = Diámetro de círculo primitivo en mm
 ID = Diámetro interior en mm

Selección de productos

Mototambor	Fabricante de la banda	Serie	Número de artículo	Accionamiento de banda	Z	ID [mm]	OD [mm]	PCD [mm]	VF
DM 0080	Intralox	2400	64100985	Floating	16	81,7	131,4	130	1,59
		2400	64101024	Fix	16	81,7	131,4	130	1,59
		900	64100986	Floating	15	81,7	134,7	130,7	1,60
		900	64101025	Fix	15	81,7	134,7	130,7	1,60
	Habasit	M25	64100987	Floating	16	81,7	131,9	130,8	1,60
		M25	64101026	Fix	16	81,7	131,9	130,8	1,60
	Intralox	1000	64100988	Floating	24	81,7	121,7	115	1,41
		1000	64101027	Fix	24	81,7	121,7	115	1,41
	Ammeraal Beltech / Uni- Chains	M-QNB	64100989	Floating	30	81,7	124,8	119,6	1,46
		M-QNB	64101028	Fix	30	81,7	124,8	119,6	1,46
SNB-M2		64100990	Floating	16	81,7	134,4	129	1,58	
SNB-M2		64101029	Fix	16	81,7	134,4	129	1,58	

SERIE DM

OPCIONES Y ACCESORIOS

PIÑONES DE CADENA

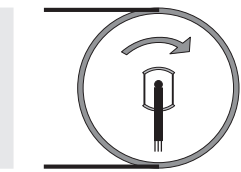
Mototambor	Fabricante de la banda	Serie	Número de artículo	Accionamiento de banda	Z	ID [mm]	OD [mm]	PCD [mm]	VF	
DM 0113	Intralox	2400	64100960	Floating	20	113	163,3	163,3	1,45	
		2400	64101030	Fix	20	113	163,3	163,3	1,45	
		900	64100961	Floating	19	113	169	165	1,46	
		900	64101031	Fix	19	113	169	165	1,46	
	Habasit	M25	64100975	Floating	20	113	165,2	163	1,44	
		M25	64101032	Fix	20	113	165,2	163	1,44	
	Intralox	1000	64100976	Floating	32	113	161,1	154,3	1,37	
		1000	64101033	Fix	32	113	161,1	154,3	1,37	
	Ammeraal Beltech / Uni- Chains	M-QNB	64100977	Floating	38	113	157,4	152,3	1,35	
		M-QNB	64101034	Fix	38	113	157,4	152,3	1,35	
		SNB-M2	64100978	Floating	20	113	169,1	163,3	1,45	
		SNB-M2	64101035	Fix	20	113	169,1	163,3	1,45	
	DM 0138	Intralox	2400	64100979	Floating	24	137	195,4	195,4	1,43
			2400	64101036	Fix	24	137	195,4	195,4	1,43
			900	64100980	Floating	22	137	195,6	191,6	1,40
			900	64101037	Fix	22	137	195,6	191,6	1,40
Habasit		M25	64100981	Floating	23	137	189,2	187,2	1,37	
		M25	64101038	Fix	23	137	189,2	187,2	1,37	
Intralox		1000	64100982	Floating	38	137	188,3	181,7	1,33	
		1000	64101039	Fix	38	137	188,3	181,7	1,33	
Ammeraal Beltech / Uni- Chains		M-QNB	64100983	Floating	44	137	182,4	177,1	1,29	
		M-QNB	64101040	Fix	44	137	182,4	177,1	1,29	
		SNB-M2	64100984	Floating	23	137	192,7	187	1,36	
		SNB-M2	64101041	Fix	23	137	192,7	187	1,36	

Z = Número de dientes VF = Factor de velocidad
 OD = Diámetro exterior en mm ID = Diámetro interior en mm
 PCD = Diámetro de círculo primitivo en mm

Antirretornos y equilibrado

Antirretornos

Los antirretornos impiden el retroceso de la banda y de la carga cuando está desconectada la fuente de alimentación. Dado que tal dispositivo de bloqueo se monta directamente en el eje del rotor y que funciona por un principio mecánico, no se requiere una conexión eléctrica: el rodamiento gira ahora solo en un sentido. Este principio de funcionamiento permite lograr un par de parada superior que con un freno electromagnético.



Nota: Los antirretornos están disponibles únicamente para mototambores asíncronos.

Sentido de giro visto desde el lado de conexión: disponible en sentido horario (por defecto) o antihorario.

Equilibrado

Por norma, el equilibrado se puede hacer por vía estática o dinámica, en función de las exigencias o del modelo de motor. En todo caso, el objetivo de tal medida es disminuir las vibraciones y el desequilibrado en aplicaciones sensibles a alta velocidad o en operaciones de pesaje dinámico. El equilibrado estático se refiere solo al tubo del mototambor, lo cual tiene como consecuencia que es preciso revisar el resultado para cada aplicación. Por el contrario, en el equilibrado dinámico, el rotor, el tubo y la tapa final del mototambor se incluyen en el equilibrado, con lo cual se alcanza el nivel de calidad de equilibrado G2,5.

Toda modificación externa, por ejemplo, piezas superpuestas, revestimientos de goma o piñones, afecta al equilibrado.

Datos técnicos para el equilibrado dinámico

Tapa de cierre	Acero inoxidable
Material de revestimiento de goma	Solo deberá utilizarse caucho NBR vulcanizado en caliente y PU
Longitud máx. de desequilibrio	$FW \leq 800$ mm

SERIE DM

OPCIONES Y ACCESORIOS

FRENOS ELECTROMAGNÉTICOS

Frenos electromagnéticos

Se emplean frenos electromagnéticos con el fin de que las cargas sobre bandas transportadoras reversibles con tramos en rampa y en pendiente puedan soportarse de modo seguro. El funcionamiento corre a cargo de rectificadores. El esfuerzo de frenado actúa directamente sobre el eje del rotor del mototambor. Si se interrumpe el suministro eléctrico al motor, el freno se cierra por sí solo. Muy ventajoso: los frenos electromagnéticos son silenciosos y funcionan con un bajo desgaste.

Datos técnicos

	DM 0080		DM 0113			DM 0138			DM 0165				DM 0217			
Par nominal M [Nm]	0,7	0,7	1,5	1,5	1,5	2,9	2,9	2,9	5,95	5,95	5,95	5,95*	12	5,95*	12	5,95*
Potencia nominal [W]	8	10	16	17	16	25	22	22	33	33	33	33	50	33	50	33
Tensión nominal [V DC]	24	104	24	104	207	24	104	207	24	104	207	24	104	104	207	207
Corriente nominal [A]	0,33	0,096	0,66	0,163	0,077	1,0	0,211	0,11	1,38	0,32	0,16	1,38	0,48	0,32	0,24	0,16
Conmutación en el lado de la tensión continua t1 [ms]	13	13	26	26	26	26	26	26	46	46	46	46	46	60	46	60
Conmutación en el lado de la tensión alterna t1 [ms]	80	80	200	200	200	200	200	200	260	260	260	260	260	500	260	500
Retardo de desexcitación t2 [ms]	20	20	30	30	30	30	30	30	40	40	40	40	40	40	40	60

*Freno para DM 0217 con SL mín. = 400 mm

Tiempo de reacción

Los tiempos de retardo de arranque y de desactivación del freno pueden variar considerablemente en función de los siguientes factores:

- Tipo y viscosidad del aceite
- Cantidad de aceite en el mototambor
- Temperatura ambiente
- Temperatura interna de servicio del mototambor
- Conmutación a la entrada (lado de la tensión alterna) o a la salida (lado de la tensión continua)

SERIE DM

OPCIONES Y ACCESORIOS

FRENOS ELECTROMAGNÉTICOS

La siguiente tabla muestra la diferencia entre la conmutación en el lado de la tensión alterna y la conmutación en el lado de tensión continua:

	Lado de tensión alterna	Lado de tensión continua
Tiempo de retardo de desexcitación	Lento	Rápido
Tensión de freno	Aprox. 1 V	Aprox. 500 V

Nota: En el caso de una conmutación en el lado de tensión continua deberán protegerse los contactos de conmutación frente a daños causados por una tensión demasiado alta.

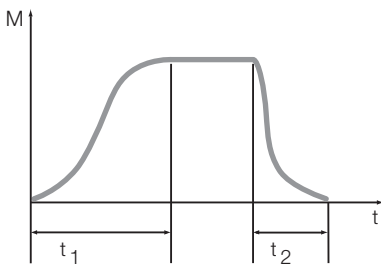


Fig.: Tiempo de retardo de desexcitación y de arranque

t_1 = Tiempo de retardo de desexcitación

t_2 = Tiempo de retardo de arranque

Reducción del par de frenado

El par de frenado nominal se ve fuertemente influenciado por las condiciones de funcionamiento en el interior del mototambor (funcionamiento en aceite a altas temperaturas) y por la temperatura ambiente. Para calcular el par de mantenimiento límite del tambor tiene que multiplicar el par nominal del freno con la relación de transmisión del mototambor. Por motivos de seguridad, el par de frenado calculado tiene que ser un 25 % más alto como mínimo que el momento de carga que se precisa.

SERIE DM

OPCIONES Y ACCESORIOS

RECTIFICADOR

Rectificador

El funcionamiento de frenos electromagnéticos en mototambores se realiza a través de rectificadores. En función de las aplicaciones están disponibles diferentes variantes: rectificadores de media onda y de puente para aplicaciones estándar así como rectificadores de conmutación rápida y múltiples para aplicaciones que requieren un tiempo corto de maniobra de aflojamiento del freno.

Cada rectificador es un componente externo que debe instalarse de manera protegida o en un cofre eléctrico, lo más cerca posible del mototambor.

Datos técnicos

Tensión de entrada [V AC]	Tensión de freno [V DC]	Tensión de arranque [V DC]	Tensión de mantenimiento [V DC]	Variante	Aplicación	Número de artículo
115	104	104	52	Rectificador de conmutación rápida	A o B	61 011 343
230	207	207	104	Rectificador de conmutación rápida	A o B	61 011 343
230	104	104	104	Rectificador de media onda	A	1 001 440
230	104	180	52	Rectificador múltiple	A o B	1 138 463
230	207	207	104	Rectificador de conmutación rápida	A o B	1 001 443
400	104	180	52	Rectificador múltiple	A o B	1 138 463
400	104	180	104	Rectificador múltiple	A o B	1 003 326
460	104	180	104	Rectificador múltiple	A o B	1 003 326
460	207	207	207	Rectificador de media onda	A	1 001 441
460	207	414	207	Rectificador de conmutación rápida	A o B	1 001 443

A = Régimen permanente

B = Arranques y paradas frecuentes

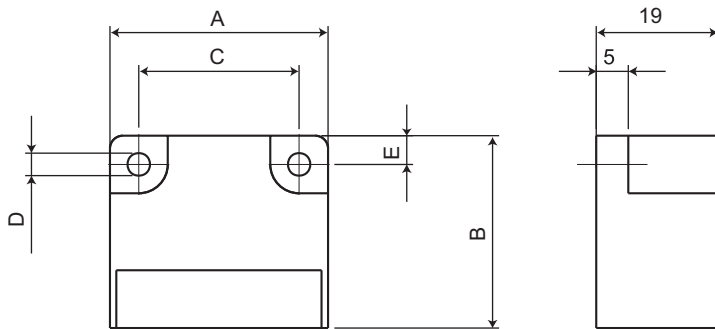
Mediante la utilización de un rectificador de conmutación rápida o un rectificador de fase puede ahorrarse energía dado que la tensión de parada es inferior a la tensión de arranque.

Como protección ante las emisiones CEM se deberían emplear cables apantallados.

SERIE DM OPCIONES Y ACCESORIOS RECTIFICADOR

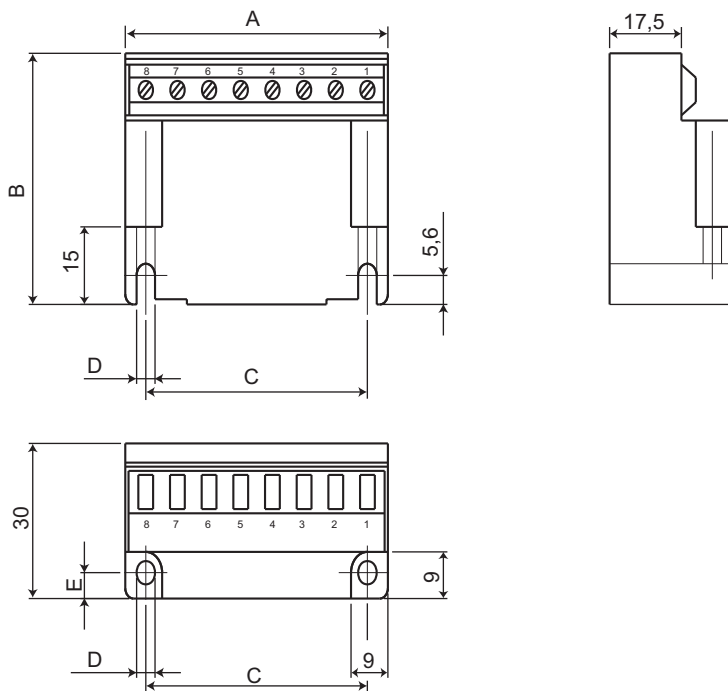
Dimensiones

Rectificador de media onda



Número de artículo	A [mm]	B [mm]	C [mm]	D [mm]	R [mm]
1001440	34	30	25	3,5	4,5
1001441	64	30	54	4,5	5

Rectificador de conmutación rápida



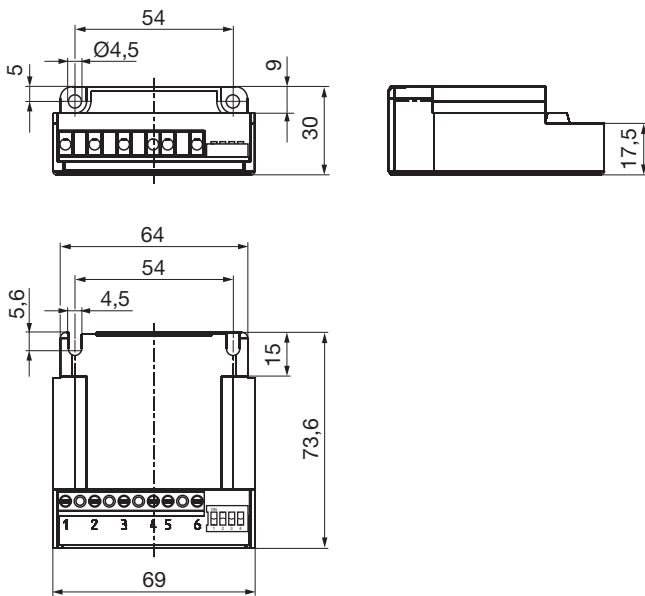
SERIE DM

OPCIONES Y ACCESORIOS

RECTIFICADOR

Número de artículo	A [mm]	B [mm]	C [mm]	D [mm]	R [mm]
1001443	64	73,6	54	4,5	5
61011343	64	48,6	54	4,5	5

Rectificador múltiple



Esquema de conexiones

Interroll recomienda la instalación de un interruptor entre (3) y (4) para un aflojamiento rápido del freno.

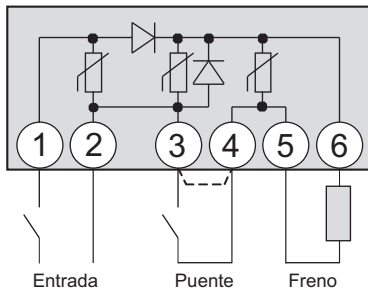


Fig.: Rectificador de media onda

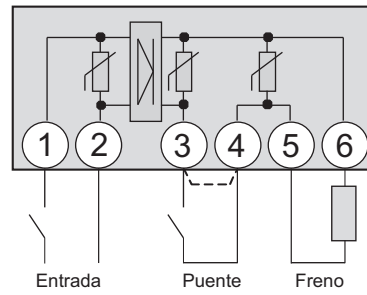


Fig.: Rectificador de puente

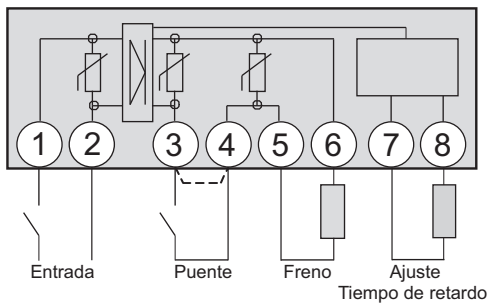


Fig.: Rectificador de conmutación rápida

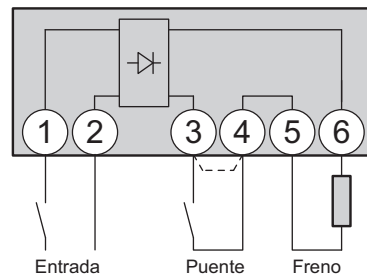


Fig.: Rectificador múltiple

SERIE DM

OPCIONES Y ACCESORIOS

ENCODER

Encoder

Si se desea vigilar y controlar permanentemente la velocidad, la dirección y la posición de la banda o la carga, se recomienda emplear un encoder. Este permite el control del sistema en lazo cerrado transmitiendo a una unidad de control externa señales de baja y alta resolución. Un encoder se monta en el eje del rotor y no puede emplearse simultáneamente junto con un freno o con un antifirretorno. Como tipos de encoder están disponibles el encoder incremental, el encoder absoluto o el resólvér.

Todas las resoluciones y velocidades indicadas en la siguiente tabla se refieren al eje del rotor. Para determinar los valores para el tambor debe tenerse en cuenta la relación de transmisión del reductor del mototambor.

Tipos de encoder		Mototambores asíncronos	Mototambores síncronos
Encoder incremental SKF 32	32 impulsos	●	
Encoder incremental RLS	64 hasta 2048 impulsos	●	●
Resolver LTN	Resolver de 2 polos	●	●

Datos técnicos

Encoder incremental SKF 32

Tensión de alimentación	$V_{dd} = 5 - 24 \text{ V}$
Consumo de corriente	máx. 20 mA
Interfaz eléctrica	NPN en colector abierto
Señales de salida	A, B
Incrementos de resolución	32 impulsos/vuelta
Longitud máx. del cable	10 m

Nota: Interroll recomienda el uso del optoacoplador por los siguientes motivos:

- Para proteger el encoder
- Para facilitar la conexión a otros niveles como, por ejemplo, PNP
- Para obtener el mayor potencial posible entre los valores de señal superior e inferior

Encoder incremental RLS

	RS422A 5 V	Push-Pull 24 V
Tensión de red	$5 \text{ V} \pm 5 \%$	8–26 V
Suministro eléctrico	35 mA	50 mA a 24 V
Incrementos de resolución	32, 64, 128, 256, 512, 1024, 2048	32, 64, 128, 256, 512, 1024, 2048
Señal de salida	A, /A, B, /B, Z, /Z	A, /A, B, /B, Z, /Z
Longitud máx. del cable	5 m	5 m

	SSI - RS422
Tensión de red	5 V \pm 5 %
Suministro eléctrico	35 mA
Resolución (posiciones por vuelta)	10 bits (1024)
Señal de salida (RS422A)	SSI - RS422
Precisión	\pm 0,5°
Histéresis	0,18°

Resolver LTN

Tensión de alimentación	7 V
Rango de frecuencia de entrada	5 kHz / 10 kHz
Corriente de entrada	58 mA / 36 mA
Número de polos	2
Relación de transmisión	0,5 \pm 10 %
Longitud máx. del cable	10 m

SKS36 Hiperface* (Sick/Stegman)

Tensión de alimentación	7 hasta 12 V (recomendado 8 V)
Consumo de corriente	máx. 60 mA
Transmisión de datos	Hiperface
Datos serie	RS485
Resolución monovuelta	4096 posiciones / vuelta
Períodos de seno/coseno por vuelta	128
Longitud máx. del cable	10 m

* Encontrará información adicional sobre el SKS36 Hiperface (Sick/Stegman) a través del asesor de Interroll de su zona.

Esquemas de conexiones

Abreviaturas

ye/gn	= amarillo/verde	pk	= rosa
wh	= blanco	rd	= rojo
bn	= marrón	bu	= azul
gn	= verde	TC	= Protección térmica (interruptor bimetálico)
ye	= amarillo	BR	= Frenos electromagnéticos
()	= otro color	NC	= No conectado
gy	= gris		

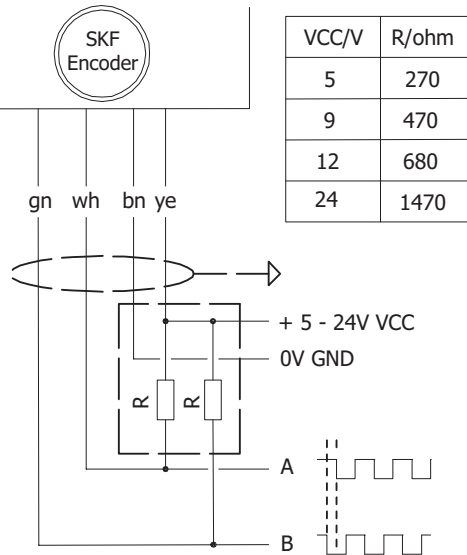
SERIE DM

OPCIONES Y ACCESORIOS

ENCODER

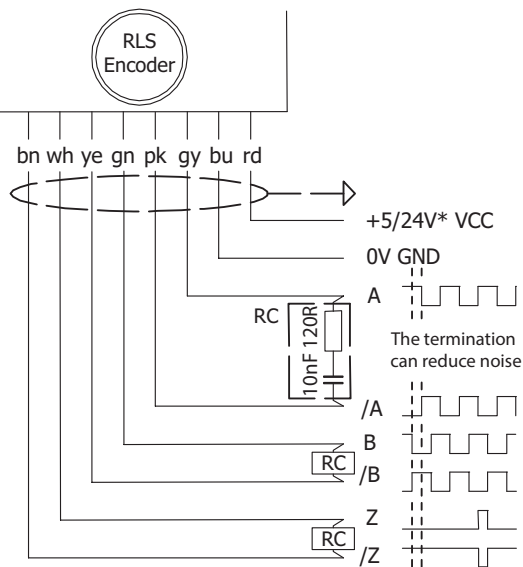
Encoder incremental SKF 32

70

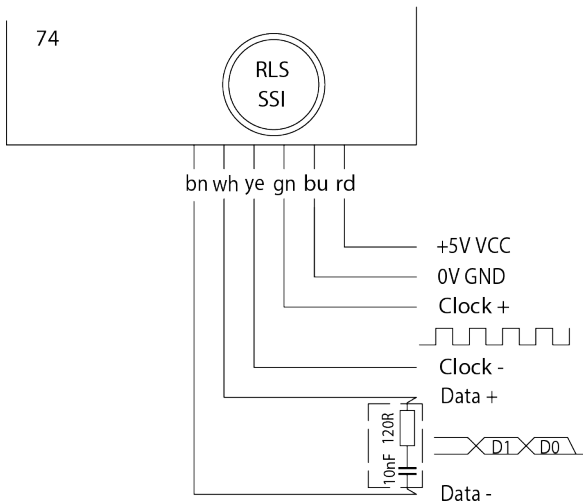


Encoder incremental RLS

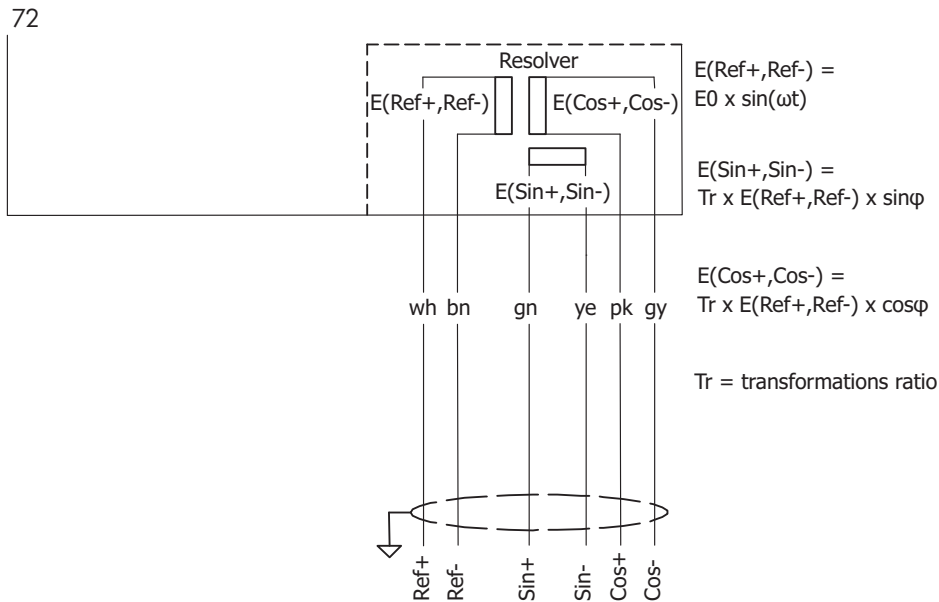
71



RM44-RLS DM



Resolver LTN

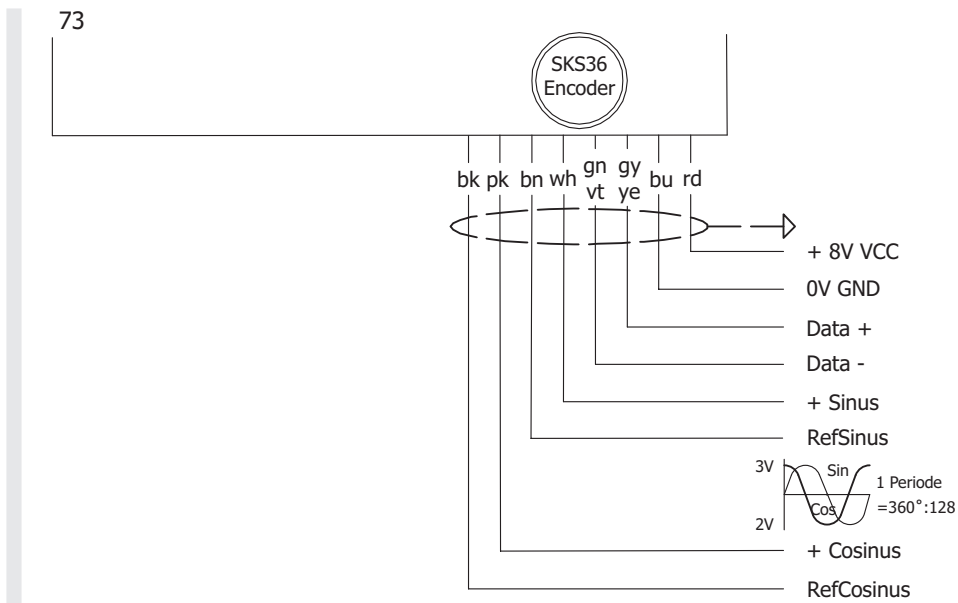


SERIE DM

OPCIONES Y ACCESORIOS

ENCODER

SKS36 Hiperface* (Sick/Stegman)



* Encontrará información adicional sobre el SKS36 Hiperface (Sick/Stegman) a través del asesor de Interroll de su zona.

SERIE DM

OPCIONES Y ACCESORIOS

ENCODER

Cable

	Cable para encoder incremental SKF 32	Cable para encoder incremental RLS	Cable para resolver LTN	SKS36 Hiperface (Sick/ Stegman)
Conductores de potencia (número)	4	8	6	8
Sección	0,14 mm ²	0,14 mm ²	0,14 mm ²	0,15 mm ²
Código numérico y código de colores	Código de color	Código de color	Código de color	Código de color
Aislamiento del cable (conductores de potencia)	PVC	PVC	PVC	PP
Aislamiento del cable (conductores de datos)	PVC	PVC	PVC	PUR
Sin halógenos	No	Sí	No	Sí
Color de la cubierta exterior	Gris	Gris	Gris	Negro
Blindado	Cobre	Cobre	Cobre	Cobre
Diámetro exterior	4,3 ± 0,3 mm	5,0 ± 0,2 mm	5,8 ± 0,3 mm	5,3 ± 0,3 mm
Tensión máx. de servicio	250 V	524 V	350 V	250 V
Rango de temperatura	-20 hasta +105 °C conforme a UL	-20 hasta +105 °C conforme a UL	-20 hasta +80 °C conforme a UL	-20 hasta +80 °C conforme a UL

SERIE DM

OPCIONES Y ACCESORIOS

CONVERTIDOR DE FRECUENCIA FC 1000

Convertidor de frecuencia FC 1000



El Interroll FC 1000 es un moderno convertidor de frecuencia descentralizado y se puede utilizar, entre otros, para el control de mototambores Interroll en aplicaciones logísticas, en el procesamiento de productos alimentarios, en la industria de bebidas y en aplicaciones de embalaje, etc.

Es apto para motores síncronos y asíncronos y brinda funcionalidades de regulación sin sensores así como el funcionamiento con realimentación de encoder para tareas de posicionado.

La carcasa es de aluminio, estando disponible una variante con un acabado superficial especial para la industria de alimentos y bebidas.

El convertidor de frecuencia está disponible en dos variantes de montaje: en la cara lateral de un transportador o montado directamente en el eje de un mototambor.

Gracias al uso exclusivo de conectores, al cableado por el principio Daisy Chain (concatenado en serie) y a la base de datos de motores de Interroll integrada, su montaje y puesta en servicio se realizan de modo rápido y sencillo. En una situación normal, no es preciso abrir el convertidor de frecuencia en ningún momento.

Existen entradas y salidas digitales, LEDs de estado así como una interfaz de encoder. El FC 1000 está disponible en dos tamaños, pudiendo la versión del tamaño 2 controlar frenos electromagnéticos sin necesidad de hardware adicional.

Para las funciones de comunicación están disponibles los protocolos de bus de campo Profinet, Ethernet/IP y EtherCAT.

SERIE DM

OPCIONES Y ACCESORIOS

CONVERTIDOR DE FRECUENCIA FC 1000

Datos técnicos

Frecuencia de salida	0 – 400 Hz
Frecuencia de impulsos	3 – 16 kHz, ajuste de fábrica = 6 kHz
Capacidad de sobrecarga típica	150 % durante 60 s, 200 % durante 3,5 s
Rendimiento	>95 %, en función del tamaño
Temperatura de servicio/ambiente	–30 hasta +40 °C (S1 - 100 % f.m.)
Grado de protección	IP 55 o IP 66 (con tratamiento nsd tUpH)
Medidas de protección contra	Sobretensión del convertidor de frecuencia, sobretensiones y subteniones, cortocircuito, cortocircuito a tierra, sobrecarga
Supervisión de la temperatura del motor	I ² t-motor, termistor PTC / interruptor bimetalico
Control y regulación automática	Control vectorial de intensidad sin sensores (ISD), característica U/f lineal, VFC open-loop, CFC open-loop, CFC closed-loop
Interfaces	4 entradas digitales, 2 salidas digitales (BG 2) Interfaz de sensor, interfaz de programación RS232/485
Sistema de encoder	Encoder incremental TTL Encoder absoluto SSI
Control de freno (BG2)	PWM, tensión nominal de freno 100 – 300 V DC
PLC	PLC integrado para tareas de control de menor envergadura

Datos eléctricos

Variante	450	370	950
Tamaño	1	2	2
Potencia nominal	0,45 kW	0,37 kW	0,95 kW
Tensión nominal	3 AC 400 V –20 %...480 V +10 %, 47 – 63 Hz		
Corriente de entrada	1,7 A	1,2 A	2,6 A
Corriente de salida	1,5 A	1,1 A	2,7 A

SERIE DM

OPCIONES Y ACCESORIOS

CONVERTIDOR DE FRECUENCIA FC 1000

Dimensiones

Montaje en el perfil lateral

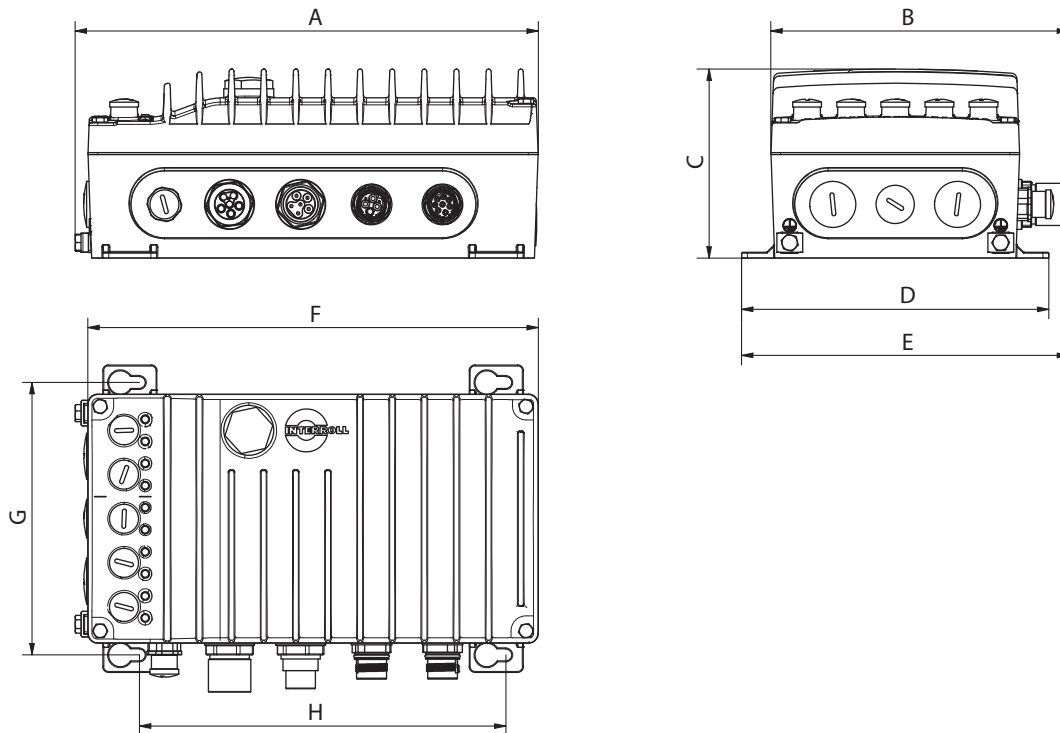


Fig.: FC 1000, montaje mural, tamaño constructivo 1 y 2

Tipo de equipo	TC	Dimensiones de la carcasa								Peso [kg]
		A [mm]	B [mm]	C [mm]	D [mm]	R [mm]	F [mm]	G [mm]	H [mm]	
FC 1000	1	211	146	83	150	160	205	132	161	1,65
FC 1000	2	244	155	98	160	170	235	142	191	2,10

SERIE DM

OPCIONES Y ACCESORIOS

CONVERTIDOR DE FRECUENCIA FC 1000

Montaje en el motor

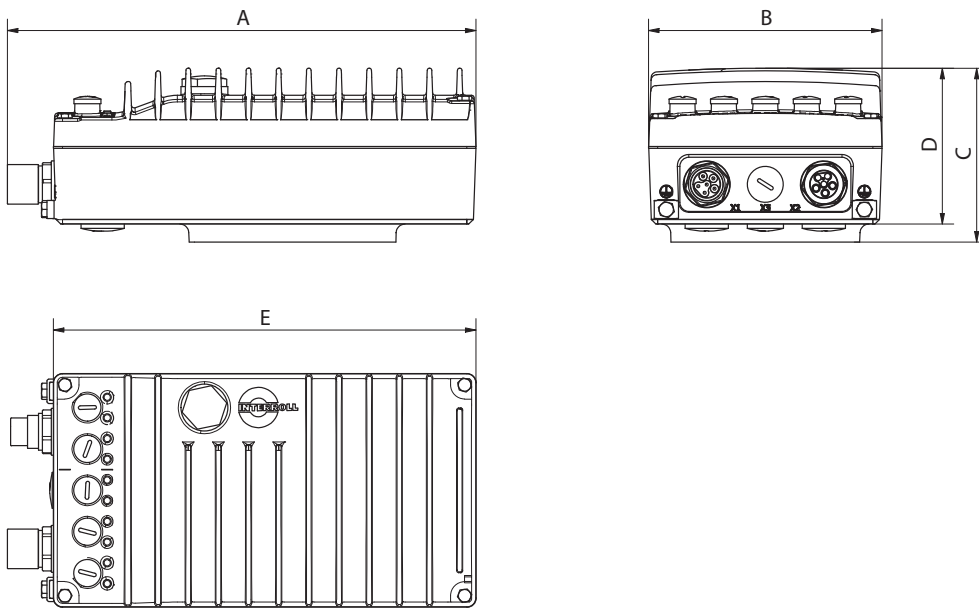


Fig.: FC 1000, montaje en motor, tamaño constructivo 1 y 2

Tipo de equipo	TC	Dimensiones de la carcasa					Peso [kg]
		A [mm]	B [mm]	C [mm]	D [mm]	R [mm]	
FC 1000	1	230	120	89	82	205	1,65
FC 1000	2	260	13	97	87	235	2,10

Accesorios

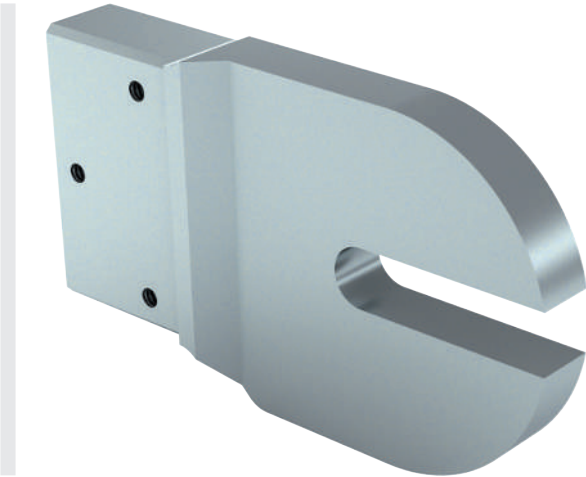
Denominación	Número de artículo
Cable de red 1,5 m	1129475
Cable de red 3 m	1129476
Cable de red 5 m	1129477
Cable de red 10 m	1129478
Cable para conexión Daisy-Chain 1,5 m	1129479
Cable para conexión Daisy-Chain 3 m	1129480
Cable para conexión Daisy-Chain 5 m	1129481
Cable para conexión Daisy-Chain 10 m	1129482
Adaptador Bluetooth	1129483
Adaptador USB	1129484

SERIE DM

OPCIONES Y ACCESORIOS

SOPORTES DE MONTAJE

Soportes de montaje



Con el fin de poder sujetar de modo seguro los mototambores Interroll, los tambores de retorno correspondientes o bien los motores con prensaestopas o caja de bornes están disponibles los correspondientes soportes de acero inoxidable, aluminio y PE. Lo importante es que los mototambores presenten un agujero roscado continuo en el eje frontal y los tambores de retorno tengan el agujero correspondiente en ambos extremos del eje.

Las dimensiones de los ejes con taladro roscado pueden consultarse en los dibujos acotados del mototambor en cuestión.

Selección de productos

Mototambor	Tambor de retorno	Set de fijación	Material	Conexión eléctrica	Número de artículo			
					e/c 13,5 mm	e/c 20 mm	e/c 25 mm	e/c 30 mm
DM 0080		A + B	Aluminio	Prensaestopas acodado Prensaestopas recto Caja de bornes	61008694	61113879	61113880	
	IM 0080	B + C	Aluminio		61008696	61113885	61113886	
DM 0080		A + B	PE	Prensaestopas acodado Prensaestopas recto Caja de bornes	61008693	61113889	61113890	
	IM 0080	B + C	PE		61008695	61113895	61113896	
DM 0080		A + B	Acero inoxidable	Prensaestopas acodado Prensaestopas recto Caja de bornes	61113943	61113944	61113945	
	IM 0080	B + C	Acero inoxidable		61113946	61113947	61113948	
DM 0113		A + B	Aluminio	Prensaestopas acodado Prensaestopas recto Caja de bornes		61008698	61115658	
	IM 0113	B + C	Aluminio			61008701	61115664	

SERIE DM

OPCIONES Y ACCESORIOS

SOPORTES DE MONTAJE

Mototambor	Tambor de retorno	Set de fijación	Material	Conexión eléctrica	Número de artículo			
					e/c 13,5 mm	e/c 20 mm	e/c 25 mm	e/c 30 mm
DM 0113		A + B	PE	Prensaestopas acodado Prensaestopas recto Caja de bornes		61006805	61115659	
	IM 0113	B + C	PE			61008700	61115665	
DM 0113		A + B	Acero inoxidable	Prensaestopas acodado Prensaestopas recto Caja de bornes		61115655	61115657	
	IM 0113	B + C	Acero inoxidable			61115654	61115663	
DM 0138		A + B	Aluminio	Prensaestopas acodado Prensaestopas recto Caja de bornes		61008704	61116284	
	IM 0138	B + C	Aluminio			61008706	61116286	
DM 0138		A + B	PE	Prensaestopas acodado Prensaestopas recto Caja de bornes		61008702	61116287	
	IM 0138	B + C	PE			61008705	61116289	
DM 0138		A + B	Acero inoxidable	Prensaestopas acodado Prensaestopas recto Caja de bornes		61116298	61116295	
	IM 0138	B + C	Acero inoxidable			61116300	61116297	
DM 0165*		A + B	Aluminio	Prensaestopas acodado Prensaestopas recto Caja de bornes				61008707
	IM 0165*	B + C	Aluminio					61008708

Tenga presente la longitud de los planos fresados para llave de apriete a la hora de pedir el mototambor.

* DM 0165 solo con una longitud de entrecaras de 25 mm

e/c = entrecaras

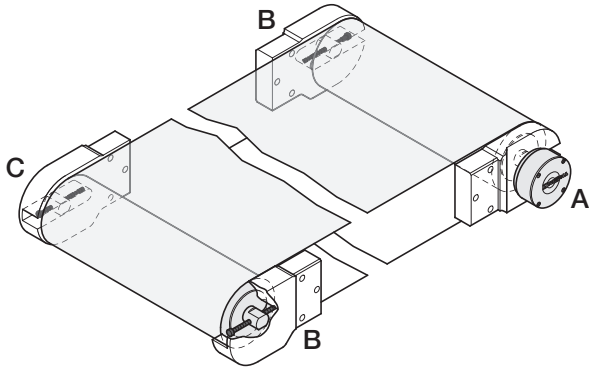
SERIE DM

OPCIONES Y ACCESORIOS

SOPORTES DE MONTAJE

Croquis de montaje

Los soportes de montaje se deben montar de la siguiente manera:



Dimensiones del DM 0080

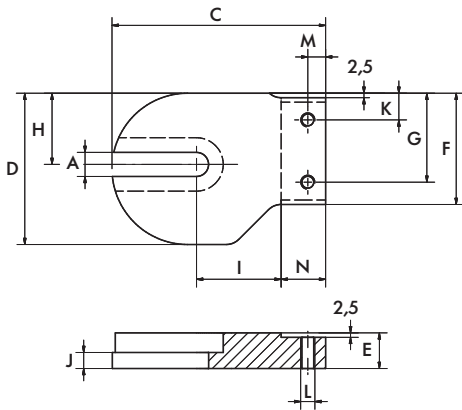


Fig.: Soporte de montaje derecho (A) en aluminio o acero inoxidable

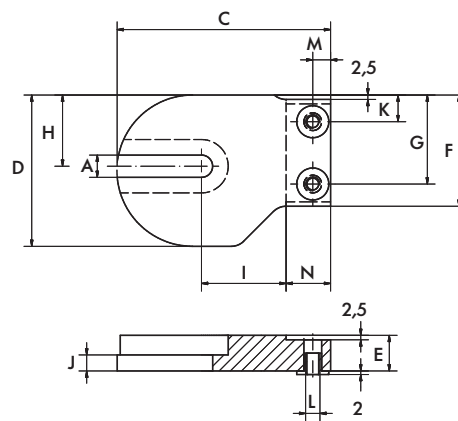


Fig.: Soporte de montaje derecho (A) en PE

Mototambor/tambor de reenvío	A [mm]	C [mm]	D [mm]	R [mm]	F [mm]	G [mm]	H [mm]	I [mm]	J [mm]	K [mm]	L	M [mm]	N [mm]
DM 0080	13,5	120	85	20	62,5	50	40	47,5	9	15	M8	10	25
	20	120	85	20	62,5	50	40	47,5	9	15	M8	10	25
	25	120	85	20	62,5	50	40	47,5	9	15	M8	10	25

SERIE DM

OPCIONES Y ACCESORIOS

SOPORTES DE MONTAJE

Serie DL

Serie DM

Serie DP

Indicaciones de aplicación

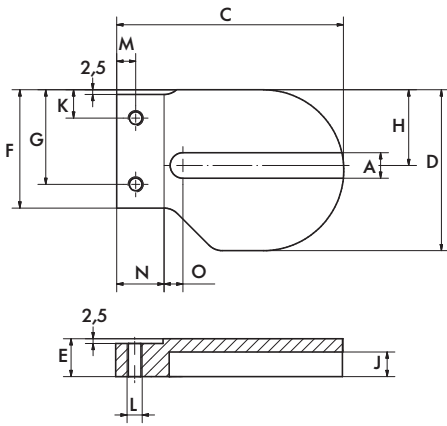


Fig.: Soporte de montaje izquierdo (B) en aluminio o acero inoxidable

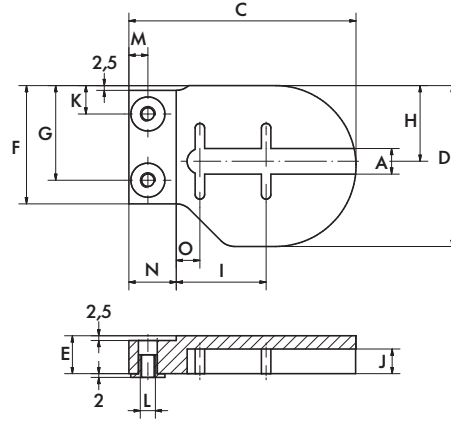


Fig.: Soporte de montaje izquierdo (B) en PE

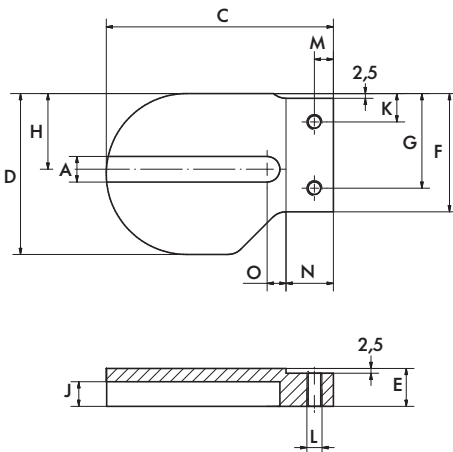


Fig.: Soporte de montaje derecho (C) en aluminio o acero inoxidable

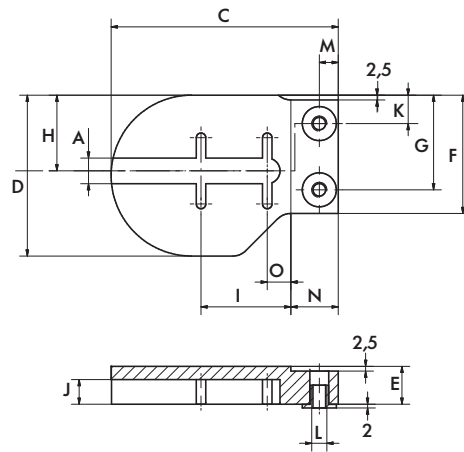


Fig.: Soporte de montaje derecho (C) en PE

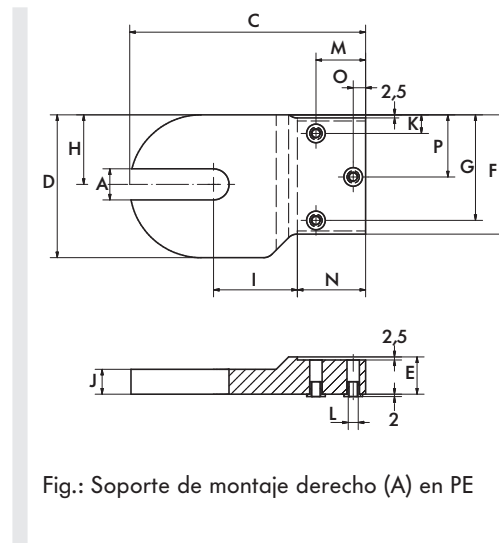
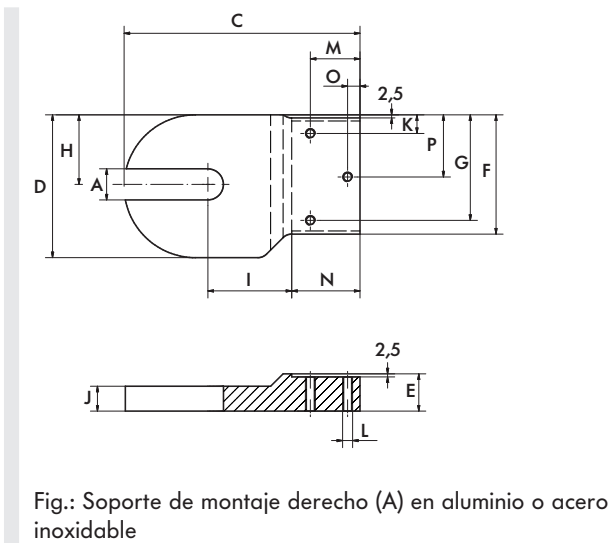
SERIE DM

OPCIONES Y ACCESORIOS

SOPORTES DE MONTAJE

Mototambor/ tambor de retorno	Material	A [mm]	C [mm]	D [mm]	R [mm]	F [mm]	G [mm]	H [mm]	I [mm]	J [mm]	K [mm]	L	M [mm]	N [mm]	O [mm]
DM 0080	Aluminio	13,5	120	85	20	62,5	50	40	–	13	15	M8	10	25	10
		20	120	85	20	62,5	50	40	–	13	15	M8	10	25	10
		25	120	85	20	62,5	50	40	–	13	15	M8	10	25	10
	PE	13,5	120	85	20	62,5	50	40	42,5	13	15	M8	10	25	12,5
		20	120	85	20	62,5	50	40	42,5	13	15	M8	10	25	12,5
		25	120	85	20	62,5	50	40	42,5	13	15	M8	10	25	12,5
	Acero inoxidable	13,5	120	85	20	62,5	50	40	–	13	15	M8	10	25	10
		20	120	85	20	62,5	50	40	–	13	15	M8	10	25	10
		25	120	85	20	62,5	50	40	–	13	15	M8	10	25	10

Dimensiones del DM 0113, DM 0138 y del DM 0165



Mototambor/ tambor de reenvío	A [mm]	C [mm]	D [mm]	R [mm]	F [mm]	G [mm]	H [mm]	I [mm]	J [mm]	K [mm]	L	M [mm]	N [mm]	O [mm]	P [mm]
DM 0113	20	190	115	30	96	85	56	67,5	20	15	M8	40	55	10	50
	25	190	115	30	96	85	56	67,5	20	15	M8	40	55	10	50
DM 0138	20	200	140	30	121	110	67	65	20	15	M10	40	55	10	62,5
	25	200	140	30	121	110	67	65	20	15	M10	40	55	10	62,5
DM 0165	30	240	170	30	146	122,5	81	100	20	27,5	M10	40	55	10	75

SERIE DM

OPCIONES Y ACCESORIOS

SOPORTES DE MONTAJE

Serie DL

Serie DM

Serie DP

Indicaciones de aplicación

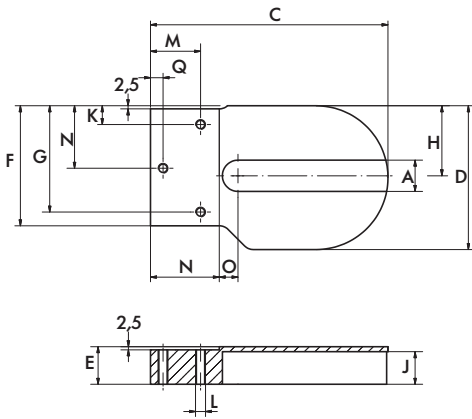


Fig.: Soporte de montaje izquierdo (B) en aluminio o PE

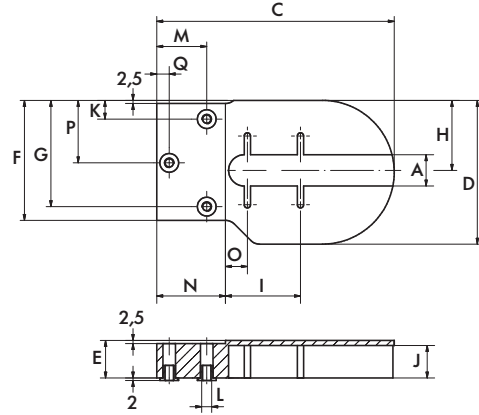


Fig.: Soporte de montaje izquierdo (B) en PE

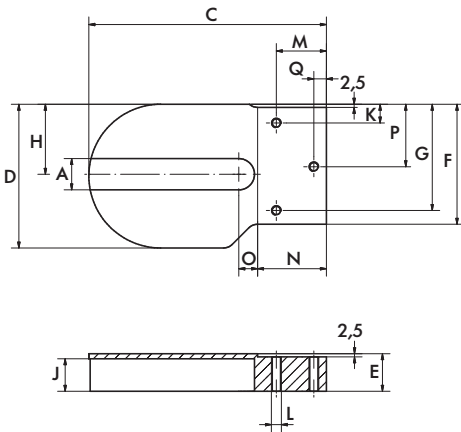


Fig.: Soporte de montaje derecho (C) en aluminio o PE

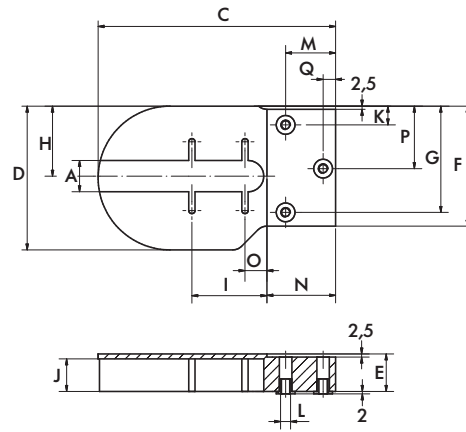


Fig.: Soporte de montaje derecho (C) en PE

Mototambor/ tambor de reenvío	Material	A [mm]	C [mm]	D [mm]	R [mm]	F [mm]	G [mm]	H [mm]	I [mm]	J [mm]	K [mm]	L	M [mm]	N [mm]	O [mm]	P [mm]	Q [mm]
DM 0113	Aluminio	20	190	115	30	96	85	56	-	26	15	M8	40	55	15	50	10
		25	190	115	30	96	85	85	56	-	26	15	M8	40	55	15	50
	PE	20	190	115	30	96	85	56	60	26	15	M8	40	55	17,5	50	10
		25	190	115	30	96	85	85	56	60	26	15	M8	40	55	17,5	50
	Acero inoxidable	20	190	115	30	96	85	56	-	26	15	M8	40	55	15	50	10
		25	190	115	30	96	85	85	56	-	26	15	M8	40	55	15	50

SERIE DM

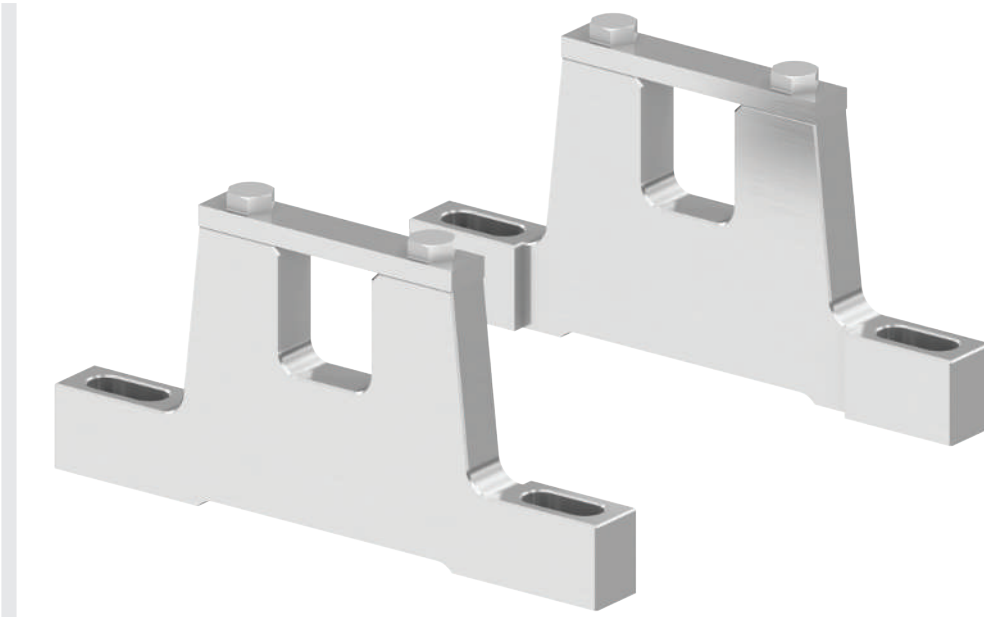
OPCIONES Y ACCESORIOS

SOPORTES DE MONTAJE

Mototambor/ tambor de reenvío	Material	A [mm]	C [mm]	D [mm]	R [mm]	F [mm]	G [mm]	H [mm]	I [mm]	J [mm]	K [mm]	L	M [mm]	N [mm]	O [mm]	P [mm]	Q [mm]
DM 0138	Aluminio	20	200	140	30	121	110	67	-	26	15	M10	40	55	15	62,5	10
		25	200	140	30	121	110	67	-	26	15	M10	40	55	15	62,5	10
	PE	20	200	140	30	121	110	67	62,5	26	15	M10	40	55	17,5	62,5	10
		25	200	140	30	121	110	67	62,5	26	15	M10	40	55	17,5	62,5	10
	Acero inoxidable	20	200	140	30	121	110	67	-	26	15	M10	40	55	15	62,5	10
		25	200	140	30	121	110	67	-	26	15	M10	40	55	15	62,5	10
DM 0165	Aluminio	30	240	170	30	146	122,5	81	-	26	27,5	M10	40	55	20	75	10

Soportes de montaje

Los soportes de montaje facilitan un montaje sencillo de los mototambores y los tambores de retorno.



Selección de productos

Mototambor	Material	Número de artículo			
		e/c 13,5 mm	e/c 20 mm	e/c 25 mm	e/c 30 mm
DM 0080	Aluminio	61008580	61113900	61010381	
	Acero inoxidable	61113949	61113950	61113951	
DM 0113	Aluminio	–	61008581	61115653	
	Acero inoxidable	–	61115651	61115652	
DM 0138	Aluminio	–	61008582	61116301	
	Acero inoxidable	–	61116302	61116303	
DM 0165 / DM 0217	Hierro fundido	–	–	–	61009983
	Aluminio	–	–	–	61100431

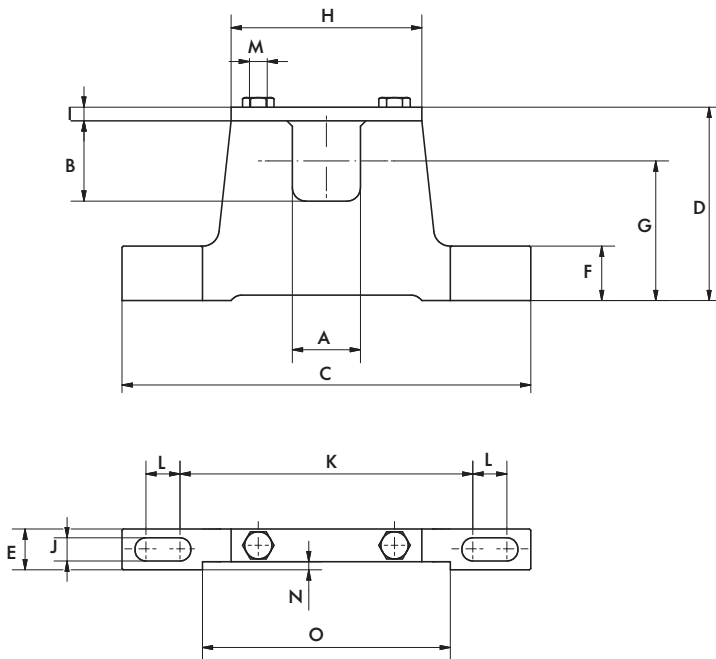
e/c = entrecaras

SERIE DM

OPCIONES Y ACCESORIOS

SOPORTES DE MONTAJE

Dimensiones



Mototambor/ tambor de retorno	Material	A [mm]	B [mm]	C [mm]	D [mm]	R [mm]	F [mm]	G [mm]	H [mm]	I [mm]	J [mm]	K [mm]	L [mm]	M [mm]	N [mm]	O [mm]
DM 0080	Aluminio	13,5	16,5	100	47,5	10	12	35	35	4	6,5	72,5	7,5	M6	-	-
	Acero inoxidable	20	24,5	150	68,5	15	20	51	70	5	8,5	108	12	M6	3	91
		25	29,5	150	71	15	20	51	70	5	8,5	108	12	M6	3	91
DM 0113	Aluminio	20	24,5	150	59,5	20	15	42,5	55	5	8,5	118,5	6,5	M6	-	-
	Acero ino- xidable	25	29,5	150	59,5	20	15	40	55	5	8,5	118,5	6,5	M6	-	-
DM 0138	Aluminio	20	29,5	150	64,5	20	15	44,5	55	5	8,5	118,5	6,5	M6	-	-
	Acero inoxidable	25	29,5	150	64,5	20	15	44,5	55	5	8,5	118,5	6,5	M6	-	-
DM 0165 / DM 0217	Aluminio	30	39,5	170	75	20	20	50	70	5	11	116	14	M8	-	-
	Hierro fundido	30	36	190	75	40	22	50	72	5	14	110	20	M10	-	-

SERIE DM OPCIONES Y ACCESORIOS SOPORTES DE MONTAJE



Serie DL

Serie DM

Serie DP

Indicaciones de aplicación

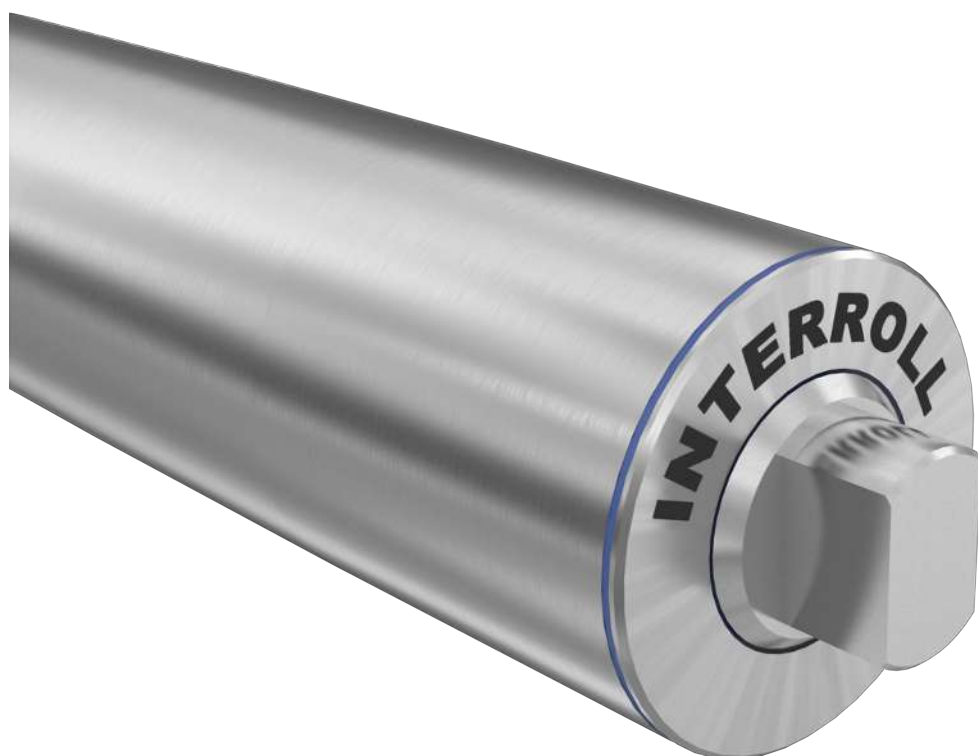
SERIE DM

OPCIONES Y ACCESORIOS

TAMBOR DE RETORNO CON RODAMIENTOS INTEGRADOS



Los rodillos de reenvío Interroll se pueden utilizar en el lado de salida de las bandas transportadoras. El rodillo de reenvío con rodamientos integrados incorpora un eje fijo e idénticas dimensiones que un mototambor.



SERIE DM

OPCIONES Y ACCESORIOS

TAMBOR DE RETORNO CON RODAMIENTOS INTEGRADOS

Datos técnicos

Grado de protección	IP69k
Tensión máx. de banda	Véase el mototambor equivalente
Velocidad máx. de banda	Véase el mototambor equivalente
Longitud de tubo	Véase el mototambor equivalente
Junta de eje interna	NBR
Junta externa del eje	PTFE

Variantes de ejecución

En los tambores de retorno se pueden seleccionar las siguientes variantes:

Componente	Opción	Material			
		Aluminio	Acero natural	Acero inoxidable	PTFE
Tubo	Abombado		●	●	
	Cilíndrico		●	●	
	Cilíndrico + chaveta de ajuste para piñones de cadena		●	●	
Tapa de cierre		●		●	
Eje				●	
Junta externa					●

Versiones

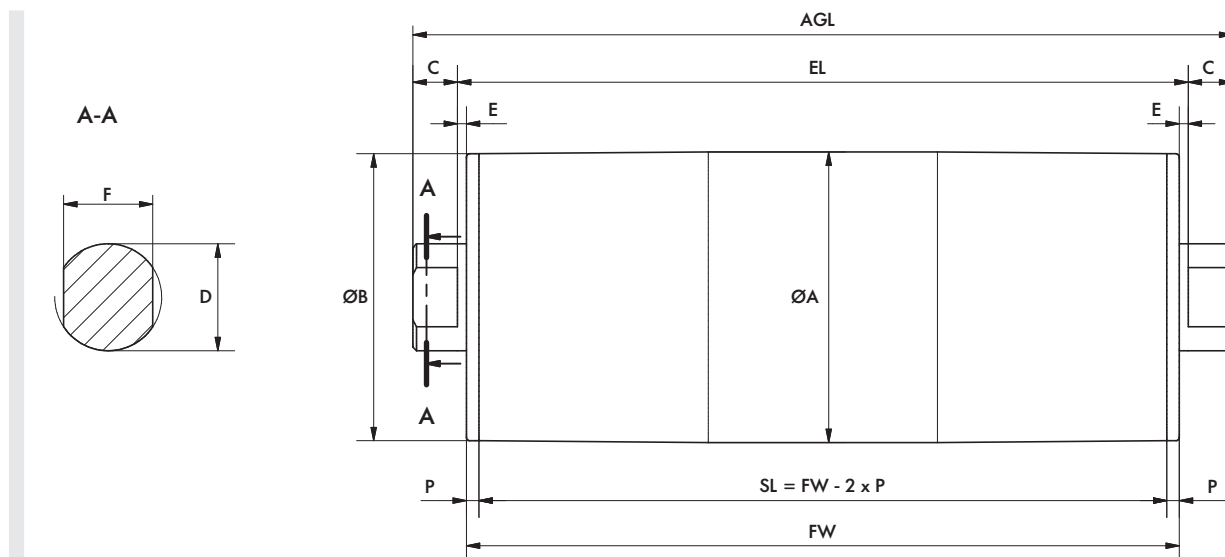
- Revestimientos de goma para bandas accionadas por fricción
- Revestimientos de goma para bandas sintéticas modulares
- Recubrimientos para bandas termoplásticas accionadas de forma positiva

SERIE DM

OPCIONES Y ACCESORIOS

TAMBOR DE RETORNO CON RODAMIENTOS INTEGRADOS

Dimensiones



Tipo		A [mm]	B [mm]	C [mm]	D [mm]	R [mm]	F [mm]	P [mm]	SL [mm]	EL [mm]	AGL [mm]
IM 0080 abombado	Estándar	81,5	80,5	12,5	30	2,5	25	3,5	FW - 7	FW + 5	FW + 30
	Opcional	81,5	80,5	12,5	25	2,5	20	3,5	FW - 7	FW + 5	FW + 30
	Opcional	81,5	80,5	12,5	17	2,5	13,5	3,5	FW - 7	FW + 5	FW + 30
IM 0080 cilíndrico	Estándar	81	81	12,5	30	2,5	25	3,5	FW - 7	FW + 5	FW + 30
	Opcional	81	81	12,5	25	2,5	20	3,5	FW - 7	FW + 5	FW + 30
	Opcional	81	81	12,5	17	2,5	13,5	3,5	FW - 7	FW + 5	FW + 30
IM 0113 abombado	Estándar	113,5	112	25	30	6,5	25	3,5	FW - 7	FW + 13	FW + 63
	Opcional	113,5	112	25	25	6,5	20	3,5	FW - 7	FW + 13	FW + 63
IM 0113 cilíndrico	Estándar	112	112	25	30	6,5	25	3,5	FW - 7	FW + 13	FW + 63
	Opcional	112	112	25	25	6,5	20	3,5	FW - 7	FW + 13	FW + 63
IM 0113 cilíndrico + chaveta de ajuste	Estándar	113	113	25	30	6,5	25	3,5	FW - 7	FW + 13	FW + 63
	Opcional	113	113	25	25	6,5	20	3,5	FW - 7	FW + 13	FW + 63

SERIE DM

OPCIONES Y ACCESORIOS

TAMBOR DE RETORNO CON RODAMIENTOS INTEGRADOS

Tipo		A [mm]	B [mm]	C [mm]	D [mm]	R [mm]	F [mm]	P [mm]	SL [mm]	EL [mm]	AGL [mm]
IM 0138 abombado	Estándar	138	136	25	30	11,5	25	3,5	FW - 7	FW + 23	FW + 73
	Opcional	138	136	25	30	11,5	20	3,5	FW - 7	FW + 23	FW + 73
IM 0138 cilíndrico	Estándar	136	136	25	30	11,5	25	3,5	FW - 7	FW + 23	FW + 73
	Opcional	136	136	25	30	11,5	20	3,5	FW - 7	FW + 23	FW + 73
IM 0138 cilíndrico + chaveta de ajuste	Estándar	137	137	25	30	11,5	25	3,5	FW - 7	FW + 23	FW + 73
	Opcional	137	137	25	30	11,5	20	3,5	FW - 7	FW + 23	FW + 73
IM 0165 abombado	Estándar	164	162	25	30	16,5	25	3,5	FW - 7	FW + 33	FW + 83
	Opcional	164	162	45	40	16,5	30	3,5	FW - 7	FW + 33	FW + 123
IM 0165 cilíndrico	Estándar	162	162	25	30	16,5	25	3,5	FW - 7	FW + 33	FW + 83
	Opcional	162	162	45	40	16,5	30	3,5	FW - 7	FW + 33	FW + 123
IM 0165 cilíndrico + chaveta de ajuste	Estándar	162	162	25	30	16,5	25	3,5	FW - 7	FW + 33	FW + 83
	Opcional	162	162	45	40	16,5	30	3,5	FW - 7	FW + 33	FW + 123
IM 0217 abombado	Estándar	217,5	215,5	45	30	16,5	25	5	FW - 10	FW + 33	FW + 123
	Opcional	217,5	215,5	45	40	16,5	30	5	FW - 10	FW + 33	FW + 123
IM 0217 cilíndrico	Estándar	215,5	215,5	45	30	16,5	25	5	FW - 10	FW + 33	FW + 123
	Opcional	215,5	215,5	45	40	16,5	30	5	FW - 10	FW + 33	FW + 123
IM 0217 cilíndrico + chaveta de ajuste	Estándar	215,5	215,5	45	30	16,5	25	5	FW - 10	FW + 33	FW + 123
	Opcional	215,5	215,5	45	40	16,5	30	5	FW - 10	FW + 33	FW + 123

Serie DL

Serie DM

Serie DP

Indicaciones de aplicación

SERIE DM

OPCIONES Y ACCESORIOS

TAMBOR DE RETORNO CON RODAMIENTOS INTEGRADOS

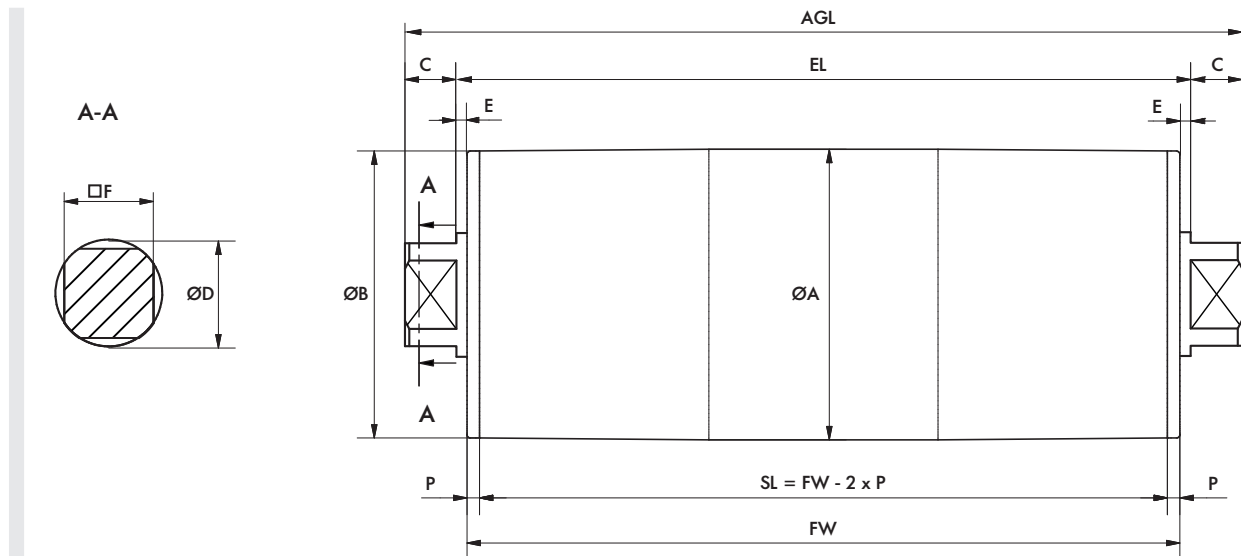


Fig.: Fuste cuadrado

Tipo		A [mm]	B [mm]	C [mm]	D [mm]	R [mm]	F [mm]	P [mm]	SL [mm]	EL [mm]	AGL [mm]
IM 0113 abombado	Estándar	113,5	112	25	30	6,5	25	3,5	FW - 7	FW + 13	FW + 63
IM 0113 cilíndrico	Estándar	112	112	25	30	6,5	25	3,5	FW - 7	FW + 13	FW + 63
IM 0113 cilíndrico + chaveta de ajuste	Estándar	113	113	25	30	6,5	25	3,5	FW - 7	FW + 13	FW + 63
IM 0138 abombado	Estándar	138	136	25	30	11,5	25	3,5	FW - 7	FW + 23	FW + 73
IM 0138 cilíndrico	Estándar	136	136	25	30	11,5	25	3,5	FW - 7	FW + 23	FW + 73
IM 0138 cilíndrico + chaveta de ajuste	Estándar	137	137	25	30	11,5	25	3,5	FW - 7	FW + 23	FW + 73
IM 0165 abombado	Estándar	164	162	25	30	16,5	25	3,5	FW - 7	FW + 33	FW + 83
IM 0165 cilíndrico	Estándar	162	162	25	30	16,5	25	3,5	FW - 7	FW + 33	FW + 83
IM 0165 cilíndrico + chaveta de ajuste	Estándar	162	162	25	30	16,5	25	3,5	FW - 7	FW + 33	FW + 83
IM 0217 abombado	Estándar	217,5	215,5	45	30	16,5	25	5	FW - 10	FW + 33	FW + 123

SERIE DM

OPCIONES Y ACCESORIOS

TAMBOR DE RETORNO CON RODAMIENTOS INTEGRADOS

Tipo		A [mm]	B [mm]	C [mm]	D [mm]	R [mm]	F [mm]	P [mm]	SL [mm]	EL [mm]	AGL [mm]
IM 0217 cilíndrico	Estándar	215,5	215,5	45	30	16,5	25	5	FW - 10	FW + 33	FW + 123
IM 0217 cilíndrico + chaveta de ajuste	Estándar	215,5	215,5	45	30	16,5	25	5	FW - 10	FW + 33	FW + 123

Serie DL

Serie DM

Serie DP

Indicaciones de aplicación

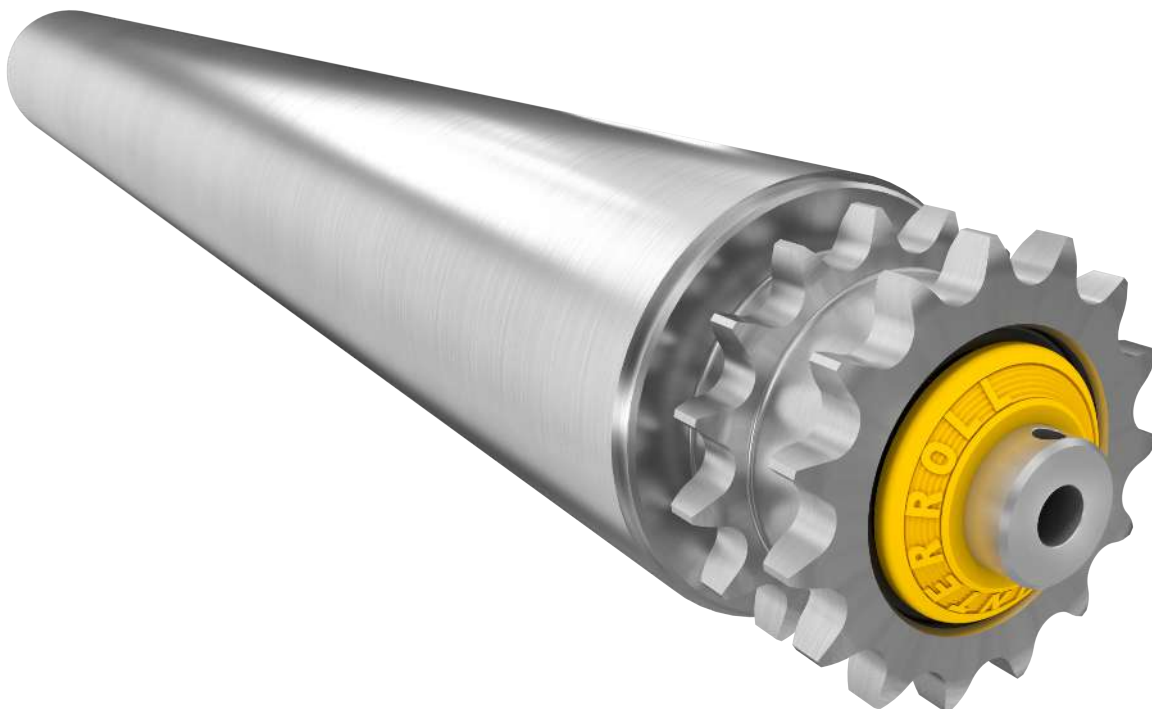
MOTOTAMBOR SERIE DP PALLET DRIVE 0080 / 0089



Ahora es posible ahorrar espacio y montar de manera más sencilla sistemas transportadores de paletas motorizados, ya que el nuevo Interroll Pallet Drive constituye la mejor solución de accionamiento monopuesto para el aprovechamiento eficiente del espacio.

El potente motor asíncrono está integrado en un rodillo estándar de Interroll de la serie 3950 y, con su robusto reductor de varias etapas de engranajes planetarios, se puede utilizar como accionamiento monopuesto para cargas de hasta 1250 kg.

Gracias a la construcción compacta del Pallet Drive se puede diseñar de modo muy sencillo un transportador de paletas: Adiós a las complejas estaciones motorizadas, los rodillos de las paletas se unen bien rodillo con rodillo o mediante una correa dentada. De este modo, sin una gran complejidad de ingeniería, se crea un transportador exento de mantenimiento extremadamente compacto en el diseño de un camino de rodillos de gravedad, también montable sobre el pavimento.



MOTOTAMBOR SERIE DP PALLET DRIVE 0080 / 0089

Datos técnicos

	DP 0080	DP 0089
Diámetro de motor	80 mm	89 mm
Velocidad máx.	hasta 0,2 m/s	hasta 0,22 m/s
Cabezal de accionamiento	Rueda dentada 5/8", z15 y z18	Rueda dentada 5/8", z15 y z18 Correa dentada 8 mm z25
EL mín./máx.	500 – 1500 mm	500 – 1500 mm
Potencia	70 W S3 50 %	70 W S3 50 %
Par motor	22 Nm	22 Nm
Carga	hasta 1250 kg	hasta 1250 kg
Capacidad productiva	120 paletas/hora	120 paletas/hora
Temperatura ambiente	-5 °C hasta +40 °C	-5 °C hasta +40 °C
Grado de protección del motor	IP54	IP54
Protección térmica	Interruptor bimetalico	Interruptor bimetalico

Datos eléctricos para motor asíncrono trifásico

P_N [W]	n_p	n_N [min ⁻¹]	f_N [Hz]	U_N [V]	I_N [A]	$\cos\varphi$	η	J_R [kgcm ²]	I_s/I_N	M_s/M_N	M_B/M_N	M_p/M_N	M_N [Nm]	R_M [Ω]
70	2	2889	50	400	0,33	0,56	0,54	1,25	4,2	4	4,5	4	0,23	72,7
70	2	2889	50	230	0,57	0,56	0,54	1,25	4,2	4	4,5	4	0,23	72,7

P_N	= Potencia nominal	J_R	= Momento de inercia rotor
n_p	= Número de polos	I_s/I_N	= Relación corriente de arranque/corriente nominal
n_N	= Velocidad nominal del rotor	M_s/M_N	= Relación par de arranque/par nominal
f_N	= Frecuencia nominal	M_B/M_N	= Relación par de pérdida de estabilidad/par nominal
U_N	= Tensión nominal	M_p/M_N	= Relación par de alcance de estabilidad/par nominal
I_N	= Corriente nominal	M_N	= Par motor nominal del rotor
$\cos\varphi$	= Factor de potencia	R_M	= Resistencia de fase
η	= Rendimiento		

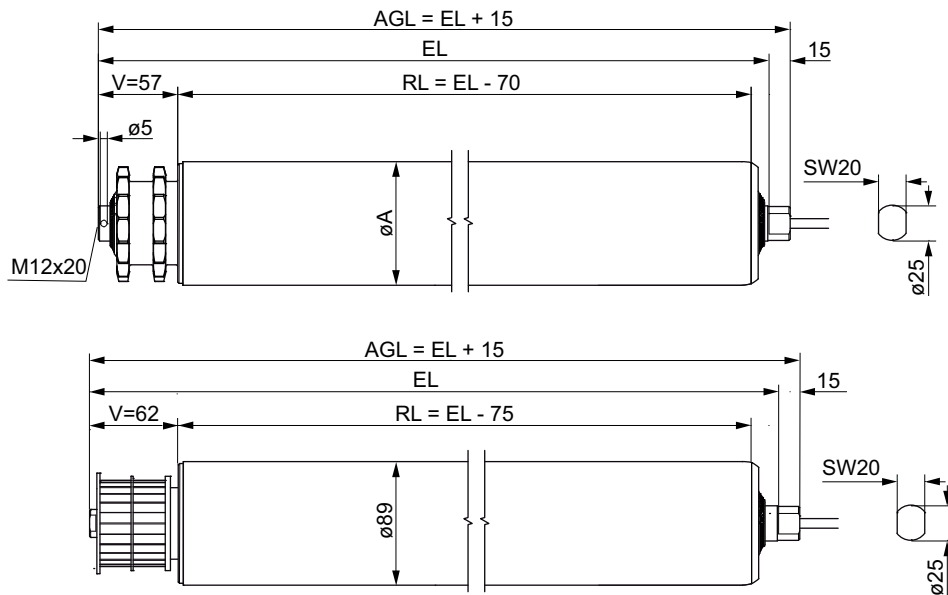
Variantes de ejecución y accesorios

Opciones	Freno electromagnético de parada
Certificado	Certificados de seguridad cULus

MOTOTAMBOR SERIE DP PALLET DRIVE 0080 / 0089

Dimensiones

Pallet Drive



Tipo	A [mm]	EL [mm]	AGL [mm]
DP 0080	80,0	RL+V+13	RL+V+28
DP 0089	89,0	RL+V+13	RL+V+28

SERIE DP

DIAGRAMA SINÓPTICO DE CABLES Y ESQUEMAS DE CONEXIÓN

CUADRO SINÓPTICO DE CABLES

Cuadro sinóptico de cables

Referencias de cables de la serie DP

Cable con 7 conductores de potencia

Número de artículo	1107481
Código numérico y código de colores	Código numérico + código de color
Aislamiento del cable (conductores de potencia)	ETFE
Conductores de datos (número)	2
Sección	0,5 mm ²
Código numérico y código de colores	Código de color
Aislamiento del cable (conductores de datos)	ETFE
Aislamiento de la cubierta exterior	PVC
Sin halógenos	No
Color de la cubierta exterior	Gris
Blindado	Estañado al cobre
Diámetro exterior	7,7 ± 0,2 mm
Tensión de servicio	600 V
Rango de temperatura	-30 hasta +105 °C conforme a UL
Homologación	cULus

SERIE DP

DIAGRAMA SINÓPTICO DE CABLES Y ESQUEMAS DE CONEXIÓN

ESQUEMAS DE CONEXIONES

Esquemas de conexiones

Abreviaturas

ye/gn = amarillo/verde	or = naranja
bn = marrón	vi = violeta
bk = negro	rd = rojo
gy = gris	wh = blanco
bu = azul	FC = Convertidor de frecuencia para motores síncronos de imanes permanentes
TC = Protección térmica (interruptor bimetalico)	NC = No conectado
BR = Frenos electromagnéticos	

Rotación

Nota: El sentido de rotación del mototambor está indicado en los esquemas de conexiones. La rotación indicada es correcta si el motor se observa desde el lado de conexión.

Conexiones cableadas de motor asíncrono trifásico

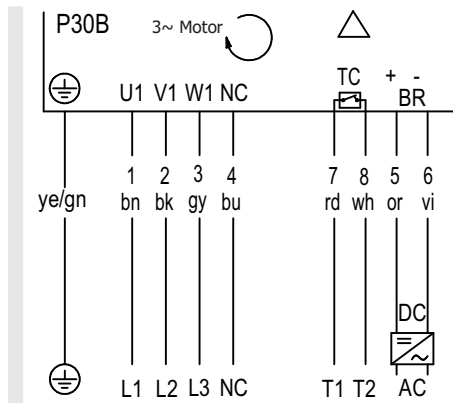


Fig.: Con freno, trifásica, cable de 7+2 hilos, bobinado para 1 tensión, conexión en triángulo

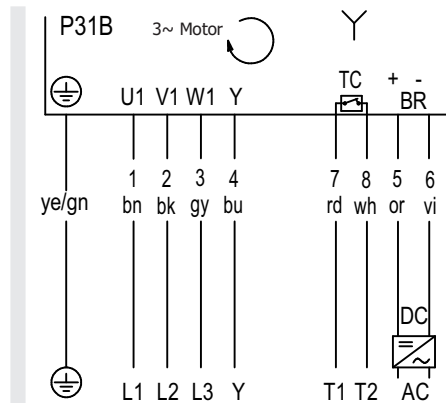


Fig.: Con freno, trifásica, cable de 7+2 hilos, bobinado para 1 tensión, conexión en estrella

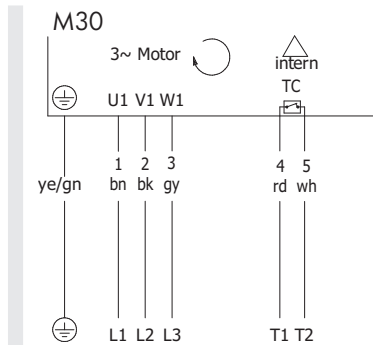


Fig.: Trifásica, cable de 4+2 hilos, bobinado para 1 tensión, conexión en triángulo

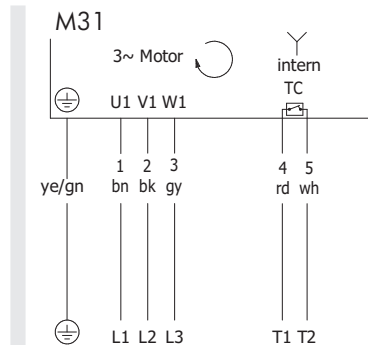


Fig.: Trifásica, cable de 4+2 hilos, bobinado para 1 tensión, conexión en estrella

SERIE DP

DIAGRAMA SINÓPTICO DE CABLES Y ESQUEMAS DE CONEXIÓN

ESQUEMAS DE CONEXIONES

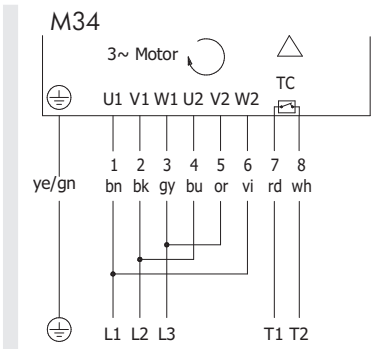


Fig.: Trifásica, cable de 7+2 hilos, bobinado para 2 tensiones, conexión en triángulo

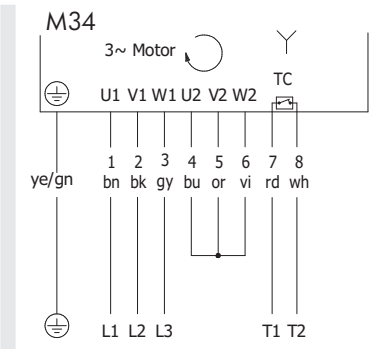


Fig.: Trifásica, cable de 7+2 hilos, bobinado para 2 tensiones, conexión en estrella

Serie DL

Serie DM

Serie DP

Indicaciones de aplicación

SERIE DP

OPCIONES Y ACCESORIOS

FRENOS ELECTROMAGNÉTICOS

Frenos electromagnéticos

El freno electromagnético opcionalmente disponible actúa directamente sobre el eje del rotor. En caso de interrupción del suministro de corriente, el freno se cierra y mantiene el Pallet Drive en su posición hasta que se haya restablecido el suministro de corriente. La carga mantenida por el freno corresponde al peso de transporte máximo indicado para el Pallet Drive.

Características:

- Actúa directamente sobre el eje del rotor del Pallet Drive.
- Mantiene una carga correspondiente al peso de transporte indicado.
- Temperatura de funcionamiento entre -10 °C y $+120\text{ °C}$.

Datos técnicos

Tipo de freno	24
Par nominal de frenado	2 Nm
Potencia nominal	11 W
Tensión de red nominal	24 V DC
Corriente nominal	500 mA

El disco de freno montado es una pieza de desgaste, por lo que tiene una vida útil limitada en función de las condiciones de servicio. En el caso de un desgaste prematuro deberán comprobar y evaluarse las condiciones de servicio. Las piezas de desgaste del freno no están cubiertas por la garantía del producto.

Todos los frenos están dimensionados para el funcionamiento en el modo arranque/parada.

Los tiempos de retardo de arranque y caída de los frenos pueden variar considerablemente en función de los siguientes factores:

- Temperatura ambiente
- Temperatura de funcionamiento interna del Pallet Drive

SERIE DP OPCIONES Y ACCESORIOS FRENOS ELECTROMAGNÉTICOS

Serie DL

Serie DM

Serie DP

Indicaciones de aplicación

SERIE DP

OPCIONES Y ACCESORIOS

PALLET CONTROL PC 6000



Descripción del producto

Ahora, el acreditado diseño conceptual del control y del accionamiento para el transporte de cargas unitarias con acumulación sin presión a base del RollerDrive de 24 V DC de Interroll y del MultiControl de Interroll, acompañado por el nuevo Pallet Control PC 6000 de Interroll, está también disponible para el transporte de paletas con acumulación sin presión con el sistema de accionamiento de 400 V AC.

El nuevo control inteligente sirve de conexión entre el Pallet Drive de 400 V AC y el MultiControl de 24 V de Interroll, que también aquí proporciona la lógica completa para el transporte con acumulación sin presión. Desaparece por completo un cableado del PLC y una programación del PLC centralizados.

La función de arranque suave integrada reduce el par de arranque, lo cual supone un alivio de carga para todos los componentes mecánicos y, de este modo, asegura una aceleración óptima de la paleta. La marcha por inercia de una paleta tras parar el Pallet Drive es regulada también por el Pallet Control.

El nuevo control brinda un gran número de funciones, en particular el mantenimiento preventivo. Con el Pallet Control Configurator, que se puede descargar desde el sitio web de Interroll, se pueden realizar fácilmente, sin necesidad de cambiar el conexionado de cables, a través del puerto USB del Pallet Control cambios en los parámetros o el cambio del sentido de giro. Se puede monitorizar la corriente y la potencia e indicar el estado en cuestión. Dado que, además, se indica el tiempo total de marcha del Pallet Drive en cuestión, se pueden planificar de manera preventiva las acciones de mantenimiento pertinentes. De este modo se reducen al mínimo los tiempos de mantenimiento necesarios y los posibles tiempos de paralización.

Un contacto de protección térmica así como el análisis permanente de la intensidad absorbida asegura la protección contra sobrecarga de los Pallet Drives. La maniobra del freno opcional en el PalletDrive se realiza así mismo a través del Pallet Control. Como alternativa, el Pallet Control se puede controlar mediante entradas digitales de 24 V o una entrada analógica de 0 – 10 V DC.



SERIE DP

OPCIONES Y ACCESORIOS

PALLET CONTROL PC 6000

Datos técnicos

Tensión nominal	3 x 400 V AC 50 Hz; 24 V DC
Gama de tensión	380 – 420 V AC 50 Hz; 22 – 26 V DC
Corriente absorbida	Máx. 3 A @ 400 V AC; máx. 2 A @ 24 V DC máx. 10 A @ 400 V AC; máx. 2 A @ 24 V DC
Grado de protección	IP54
Peso	0,5 kg
Temperatura ambiente durante el funcionamiento	–28 °C hasta +40 °C (–22 °F hasta +104 °F)
Temperatura ambiente durante el transporte y el almacenamiento	–40 °C hasta +80 °C (–40 °F hasta +176 °F)
Cambio máx. de temperatura	1 K/min, 3 h, 2 ciclos
Humedad relativa máx.	93 % a +40 °C (+104 °F), 14 días, sin condensación
Altitud máx. de montaje sobre el nivel del mar	1000 m. Por lo general, es posible realizar el montaje en instalaciones situadas a más de 1000 m (3300 ft) de altitud. No obstante, puede producirse una disminución de los parámetros de potencia.

INDICACIONES DE APLICACIÓN

BASES DE APLICACIÓN

Bases de aplicación

La mayoría de los mototambores Interroll se utilizan en transportadores de piezas sueltas que transportan paquetes, cajas, cajas de cartón, pequeñas paletas u otras cargas a transportar. Las bandas accionadas por fricción o las bandas accionadas por tracción positiva se pueden utilizar, en función de la aplicación, con mototambores asíncronos o con mototambores síncronos.

Ejemplos de aplicación:

- Logística, p. ej., centros de clasificación y distribución postal
- Transporte de equipajes en aeropuertos
- Mariscos, carnes y aves
- Productos de panadería
- Frutas y verduras
- Industria de bebidas e industria cervecera
- Snacks
- Dispositivos de pesaje para embalajes

Bandas accionadas por fricción



Las bandas accionadas por fricción son accionadas mediante la fricción entre el mototambor y la banda transportadora. Por lo general, el mototambor es de tipo abombado para impedir una desviación de la banda. La banda debe tensarse para que pueda transmitirse el par motor del mototambor. La superficie de la banda puede ser plana, lisa o estar dotada de nervios, ranuras o rombos.

Revestimiento de goma

Interroll brinda una amplia gama de revestimientos de goma vulcanizados en caliente o frío de diferentes materiales para incrementar la fricción entre la banda y el tambor. Para obtener información más detallada página 122.

Bandas accionadas por tracción positiva



Las bandas de plástico modulares, las bandas termoplásticas así como las bandas de malla de acero o de alambre se accionan por tracción positiva, es decir, sin tensar la banda. Dado que la banda no tiene apenas contacto directo con el tambor, la disipación de calor es menos eficaz en estas aplicaciones. Para tales aplicaciones recomendamos utilizar un mototambor asíncrono eficiente con un alto rendimiento o utilizar un mototambor síncrono.

Las bandas accionadas por tracción positiva consumen menos energía que las bandas accionadas por fricción y, por este motivo, son adecuadas para trayectos de transporte más largos. Dado que estas bandas no se tensan, la carga para los rodamientos y las piezas interiores del mototambor es inferior y la vida útil, por consiguiente, más larga.

Interroll recomienda el empleo de revestimientos de goma perfilados donde sea posible, ya que esto garantiza una fácil limpieza, una transmisión uniforme del par y la atenuación del par motor durante el arranque. Donde no sean adecuados los revestimientos de goma perfilados se podrán utilizar piñones de cadena Interroll, página 136.

Interroll ofrece una amplia gama de revestimientos de goma perfilados siguiendo las consignas de los fabricantes de bandas. Para obtener informaciones más detalladas véase Revestimiento de goma y recubrimiento página 122.

Aplicaciones sin banda



En aplicaciones sin banda transportadora o con una banda estrecha que cubre menos del 70 % del ancho del mototambor, el calor del motor no puede evacuarse a través de la banda. Para tales aplicaciones recomendamos un mototambor asíncrono o un mototambor síncrono de 2 polos con un convertidor de frecuencia.

Ejemplos de aplicaciones sin banda:

- Transportadores de paletas
- Accionamiento por correa trapezoidal para transportadores de rodillos
- Transportadores de cadena
- Bandas estrechas, que cubren menos del 70 % del ancho del tubo

En algunas aplicaciones sin banda puede instalarse el mototambor en posición no horizontal. Para obtener información más detallada página 196.

Condiciones ambientales

Condiciones higiénicas



Para el procesamiento de alimentos y otras aplicaciones con altas exigencias en términos de higiene, recomendamos los siguientes materiales, conexiones y accesorios:

- Tubo de acero inoxidable
- Tapa de acero inoxidable
- Ejes de acero inoxidable
- Juntas de eje externas de PTFE
- Aceite sintético de calidad alimentaria (NSF H1)
- Caucho de acrilonitrilo-butadieno (NBR) vulcanizado en caliente (FDA y Reglamento Marco (CE) n.º 1935/2004)
- PU moldeado, dureza Shore 82D (FDA y Reglamento Marco (CE) n.º 1935/2004)
- Un revestimiento de goma de NBR vulcanizado en caliente o de PU conformado debería combinarse únicamente con un tubo de acero inoxidable.
- Un revestimiento de goma con patrón de rombos no resulta idóneo para aplicaciones en el procesamiento de alimentos

Conexiones de cables/cajas de bornes y cables

Las conexiones de cables, cajas de bornes y los cables no forman parte de nuestra Declaración según el Reglamento Marco (CE) n.º 1935/2004 y FDA. Estos componentes están considerados como no en contacto directo con alimentos conforme a los

siguientes reglamentos: Reglamento (CE) n.º 2023/2006 de la Comisión de 22 de diciembre de 2006 sobre buenas prácticas de fabricación de materiales y objetos destinados a entrar en contacto con alimentos. Artículo 3, definición (d): "Lado sin contacto con los alimentos" designa la superficie del material o del objeto que no entra directamente en contacto con los alimentos.

Libro de alimentos de la FDA 2009: Sección 1 - Objeto y definiciones - "lado situado hacia el alimento" significa:

- (1) una superficie de un aparato u objeto que habitualmente entra en contacto con alimentos o
- (2) una superficie de un aparato u objeto del cual pueden fluir, gotear o salpicar alimentos y, a saber:
 - (a) a un alimento o
 - (b) a una superficie que habitualmente entra en contacto con alimentos.

USDA & 3A: no se cumple

Para aplicaciones en la industria de procesamiento de alimentos, Interroll recomienda utilizar conexiones cableadas y cajas de bornes de acero inoxidable o polímero tecnológico.

Ejecución higiénica

Todos los mototambores de Interroll cumplen las consignas de las Directivas de la UE para la ejecución higiénica:

- Directiva de Máquinas 2006/42/CE, Anexo 1, apartado 2.1 (Máquinas para productos alimenticios)
- Documento 13 de la Directiva EHEDG sobre el diseño higiénico de máquinas para procesos abiertos

Mototambores en ejecución apta según Directivas del EHEDG

Los mototambores Interroll provistos de los componentes a continuación enumerados cumplen los requisitos de la clase EHEDG I para componentes de sistemas abiertos. Resultan ideales para entornos ultrahigiénicos y son resistentes a operaciones de lavado a alta presión (IP69k):

- Tubo de acero inoxidable: cilíndrico o abombado
- Tapa de acero inoxidable
- Ejes de acero inoxidable
- Juntas de PTFE
- Aceite sintético de calidad alimentaria

Bastidor de transporte

Las directrices de diseño del EHEDG recomiendan el empleo de un bastidor de transporte inoxidable abierto para facilitar la limpieza, el lavado y la desinfección del transportador, del mototambor y de la banda. El motor debe ir montado en el bastidor de transporte, de tal manera que en las superficies de contacto entre el eje del motor y el bastidor no haya ningún contacto entre metales; por ejemplo, se puede montar una junta

INDICACIONES DE APLICACIÓN

CONDICIONES AMBIENTALES

de goma entre el eje y el bastidor. El material de la junta debe cumplir las especificaciones de la FDA y del Reglamento Marco CE n.º 1935/2004.

Materiales de limpieza

El especialista en limpieza Diversey ha confirmado para los materiales de Interroll una vida útil mínima de 5 años si están sometidos a las solicitaciones típicas de las operaciones de limpieza y desinfección con los productos de limpieza de Diversey: Acifoam VF10, Easyfoam VF32, Divosan QC VT50 y HD Plusfoam VF1.



Limpieza a alta presión

Máx. 80 °C / 80 bar con juntas de PTFE con grado de protección IP69k

Nota: Unas condiciones ambientales cambiantes (temperatura, humedad) pueden provocar la formación de agua condensada en la caja de bornes (sobre todo en cajas de bornes de acero inoxidable). Esto puede ocurrir, por ejemplo, si el motor funciona a una temperatura inferior a 5 °C y, a continuación, se limpia con agua caliente o vapor. En tal caso, Interroll recomienda la variante de cable.

Altas temperaturas

Los mototambores Interroll generalmente son refrigerados mediante disipación del calor a través del contacto entre la superficie del tambor y la banda transportadora. Es importante que cada mototambor tenga un gradiente de temperatura suficiente entre la temperatura interna del motor y la temperatura ambiente.

Todos los mototambores contenidos en este catálogo han sido dimensionados y probados conforme a EN 60034 (sin revestimiento de goma y con banda) para su funcionamiento a una temperatura ambiente máxima de +40 °C. Pueden utilizarse todos los materiales, pero el acero inoxidable disipa menos calor.

Los revestimientos de goma en las bandas accionadas por tracción positiva pueden provocar un sobrecalentamiento. Por este motivo, utilice motores con convertidores de frecuencia que aseguren una temperatura óptima. Como alternativa es posible emplear también motores síncronos. Los revestimientos de caucho

para bandas accionadas por fricción también pueden causar un sobrecalentamiento. Un sobrecalentamiento se puede evitar también mediante sistemas de refrigeración externos.

Si está buscando un motor para aplicaciones con temperaturas ambiente superiores a +40 °C, por favor diríjase a Interroll.

Temperaturas bajas

Si el mototambor funciona a bajas temperaturas (por debajo de +2 °C) debe tenerse en cuenta la viscosidad del aceite y la temperatura del motor en reposo. Para obtener información y consejos adicionales, póngase en contacto con Interroll.

Calefacción de calentamiento en reposo para mototambores asíncronos

A temperaturas ambiente inferiores a +1 °C tal vez sea preciso calentar los devanados del motor para regular la viscosidad del aceite y mantener a temperatura constante las juntas y los componentes interiores.

Si la corriente del motor se desconecta por un determinado tiempo a unas temperaturas ambiente muy bajas, el aceite del motor se vuelve viscoso. En estas condiciones pueden producirse problemas al arrancar el motor; además, a unas temperaturas en torno al punto de congelación pueden formarse cristales de hielo en las superficies de las juntas y llevar a una pérdida de aceite. Para evitar todos estos problemas puede utilizarse un sistema de calentamiento de reposo.

El sistema de calentamiento aplica una tensión de corriente continua al devanado del motor. De este modo circula corriente por dos de las fases de un motor trifásico o bien en el bobinado principal de un motor monofásico. La intensidad de la corriente depende de la magnitud de la tensión aplicada y de la resistencia del bobinado. Esta corriente provoca una pérdida de potencia en el bobinado que provoca el calentamiento del motor a una determinada temperatura. Esta temperatura está determinada por la temperatura ambiente y la intensidad.

En las tablas de las variantes de motor encontrará información acerca de la tensión correcta. Los valores indicados son valores medios, que pueden adaptarse en función de la temperatura necesaria del motor y de la temperatura ambiente. Interroll recomienda encarecidamente calcular la tensión correcta en el marco de un test en las condiciones de funcionamiento reales.

Para calentar el motor solo debe utilizarse tensión de corriente continua. Una tensión de corriente alterna puede provocar unos movimientos no intencionados del motor y causar daños o lesiones graves.

El sistema de calentamiento de reposo solo deberá utilizarse cuando el motor se encuentre en reposo. La tensión de calentamiento debe desconectarse antes de una puesta en servicio del motor. Esto puede asegurarse mediante unos relés o interruptores sencillos.

INDICACIONES DE APLICACIÓN CONDICIONES AMBIENTALES

Las tensiones indicadas están calculadas de tal manera que se prevenga la formación de agua condensada. Si se requiere una determinada temperatura constante del motor, el sistema de calentamiento de reposo deberá ajustarse de forma correspondiente. En este caso, por favor póngase en contacto con su asesor de Interroll.

$$I_{DC} = \frac{U_{SH\Delta} \cdot 3}{R_{Motor} \cdot 2}$$

Fig.: Conexión en triángulo

Ruidos de funcionamiento reducidos



Todos los mototambores Interroll se caracterizan por una emisión de ruido y unas vibraciones relativamente bajas. Los valores reales no están indicados ni garantizados en el presente catálogo porque dependen del tipo de motor, del número de polos, de la velocidad y de la aplicación. Para obtener información más detallada sobre aplicaciones silenciosas, póngase en contacto con su asesor de Interroll.

Altitudes superiores a 1000 m

Si un mototambor se utiliza a altitudes superiores a 1000 m debido a la baja presión del aire, puede producirse una pérdida de potencia con el consiguiente sobrecalentamiento. Esto debe tenerse en cuenta para los cálculos de potencia. Para más información, consulte a su asesor de Interroll.

Tensión de red (solo para mototambores asíncronos)

Empleo de motores trifásicos de 50 Hz conectados a una red de 60 Hz con la misma tensión

- Tensión del motor: 230/400 V – trifásica – 50 Hz
- Tensión de red: 230/400 V – trifásica – 60 Hz

La tensión de calentamiento del sistema de calentamiento en reposo debe conectarse a dos fases cualesquiera de un motor trifásico. La corriente de calentamiento suministrada por el sistema de calentamiento puede calcularse de la siguiente manera:

$$I_{DC} = \frac{U_{SH\star}}{R_{Motor} \cdot 2}$$

Fig.: Conexión en estrella

Si un motor trifásico de 50 Hz funciona conectado a una red de 60 Hz, aumenta la frecuencia y, por tanto, también la velocidad en un 20 %. Para que los demás parámetros nominales del motor se mantengan constantes, se precisa una tensión de entrada un 20 % más alta (U/f constante). Si esta tensión un 20 % más alta no se alimenta, los parámetros que dependen de la tensión varían según la siguiente tabla:

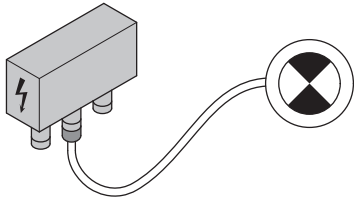
Tensión de red = tensión nominal del motor

Datos del motor			
Potencia	P	kW	100 %
Revoluciones nominales	n_n	r.p.m.	120 %
Par motor nominal	M_n	Nm	83,3 %
Par de arranque	M_A	Nm	64 %
Par de alcance de estabilidad	M_S	Nm	64 %
Par de pérdida de estabilidad	M_K	Nm	64 %
Corriente nominal	I_N	A	96 %
Corriente de arranque	I_A	A	80 %
Factor de potencia	$\cos \varphi$		106 %
Rendimiento	η		99,5 %

Tensión de red	Tensión del motor
230/400 V	230/400 V
3 f.	3 f.
60 Hz	50 Hz

INDICACIONES DE APLICACIÓN

SOLUCIONES INDUSTRIALES



Empleo de motores trifásicos de 50 Hz conectados a una red de 60 Hz con una tensión un 15/20 % más alta

- Tensión del motor: 230/400 V – trifásica – 50 Hz
- Tensión de red: 276/480 V – trifásica – 60 Hz – 2 y 4 polos (tensión del motor + 20 %)

Si se utiliza un motor trifásico de 50 Hz conectado a una red de 60 Hz con una tensión un 20 % superior, aumenta la frecuencia y, por tanto, la velocidad en un 20 %, manteniéndose constantes los restantes parámetros nominales del motor (U/f constante) con excepción de desviaciones muy pequeñas.

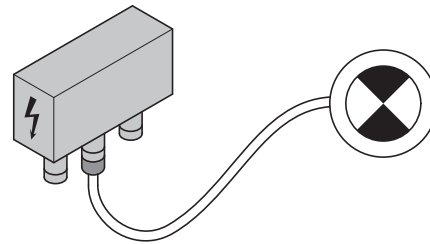
Nota: Si la tensión de red es un 15 % elevada frente a la tensión del motor, se reduce la potencia real del motor a un 92 % de la potencia original del motor.

Tensión de red = 1,2 x tensión nominal del motor (motores de 2 y 4 polos)

Datos del motor			
Potencia	P	kW	100 %
Revoluciones nominales	n_n	r.p.m.	120 %
Par motor nominal	M_n	Nm	100 %
Par de arranque	M_A	Nm	100 %
Par de alcance de estabilidad	M_S	Nm	100 %
Par de pérdida de estabilidad	M_K	Nm	100 %
Corriente nominal	I_N	A	102 %
Corriente de arranque	I_A	A	100 %
Factor de potencia	$\cos \varphi$		100 %
Rendimiento	η		98 %

Tensión de red	Tensión del motor
230/480 V	230/400 V
3 f.	3 f.

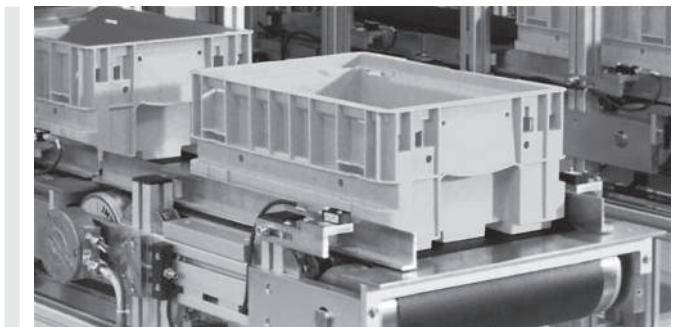
Tensión de red	Tensión del motor
60 Hz	50 Hz



Soluciones industriales

Interroll ofrece una gran variedad de soluciones industriales para sus mototambores. En este capítulo solo se presentan las más importantes.

Logística general



Los sistemas de transporte en la logística y en el almacenaje se encuentran en numerosas aplicaciones industriales, como en los sectores electrónico, químico, alimentario, en la fabricación de automóviles y en la fabricación general. Todos los motores incluidos en el presente catálogo son idóneos para aplicaciones logísticas generales.

Potencia elevada y transporte dinámico de paquetería



La industria espera altos niveles de eficiencia y un aumento de la productividad así como libertad de mantenimiento y una comunicación rápida vía bus entre las zonas. Interroll suministra los accionamientos ideales para aplicaciones de alto rendimiento en las cuales suelen utilizarse transportadores SmartBelt, máquinas de embalaje, máquinas de pesaje y sistemas clasificadores. Estas instalaciones requieren un alto par motor, aceleración/deceleración rápidas, frenado dinámico y comunicación vía bus. Si se desea un mayor grado de control, puede equiparse el motor con un encoder y utilizarlo como servoaccionamiento.

Procesamiento de alimentos



Los mototambores Interroll son extraordinariamente higiénicos y fáciles de limpiar. Todos los mototambores para el empleo en la industria alimentaria cumplen las especificaciones del Reglamento Marco (CE) n.º 1935-2004 y de la FDA. Interroll es socio del grupo EHEDG (European Hygienic Engineering Design Group o Grupo Europeo de Diseño de Ingeniería Higiénica).

Seleccione los mototambores, las opciones y los accesorios siempre teniendo en cuenta las condiciones ambientales.

Mototambores adecuados

- Los mototambores asíncronos son adecuados para bandas accionadas por fricción.
- Utilice para bandas accionadas por tracción positiva un mototambor que sea adecuado para tales aplicaciones así como para aplicaciones sin banda o un mototambor asíncrono con convertidor de frecuencia.
- Para todas las aplicaciones resulta idóneo un mototambor síncrono.

Transmisión de par

En aplicaciones alimentarias con entornos húmedos o mojados y con bandas accionadas por fricción, Interroll recomienda un revestimiento de goma del mototambor con el fin de incrementar la fricción entre la banda y el tambor. En condiciones constantemente húmedas, un revestimiento de goma con ranuras longitudinales contribuye a drenar el agua sobrante y a mejorar el agarre.

Opciones y accesorios

- Elija acero inoxidable u otros materiales homologados para aplicaciones alimentarias u otras aplicaciones con altas exigencias en términos de higiene.
- Los mototambores para el procesamiento de alimentos se llenan de aceite de calidad alimentaria.
- Interroll brinda un gran número de materiales de revestimiento vulcanizados en caliente que están autorizados para su uso en el procesamiento de productos alimenticios (especificaciones de la FDA y del Reglamento Marco CE N.º 1935/2004).
- Los revestimientos de goma de NBR vulcanizados en caliente y los revestimientos de goma de PU conformados tienen una vida útil más larga, son aptos para valores de par motor más altos y se mantienen limpios con mayor facilidad que los revestimientos de goma vulcanizados en frío.

Bastidor de transporte

Las directrices de diseño del EHEDG recomiendan el empleo de un bastidor de transporte inoxidable abierto para facilitar la limpieza, el lavado y la desinfección del transportador, del mototambor y de la banda. El motor debe ir montado en el bastidor de transporte, de tal manera que en las superficies de contacto entre el eje del motor y el bastidor no haya ningún contacto entre metales, por ejemplo puede montarse una junta de goma entre el eje y el bastidor. El material de la junta debe cumplir las especificaciones de la FDA y del Reglamento Marco CE n.º 1935/2004.

INDICACIONES DE APLICACIÓN DIRECTRICES DE DISEÑO

Materiales de limpieza

El especialista en limpieza Diversey ha confirmado para los materiales de los mototambores de Interroll una vida útil mínima de 5 años si están sometidos a las solicitaciones típicas de las operaciones de limpieza y desinfección con los productos de limpieza de Diversey: Acifoam VF10, Easyfoam VF32, Divosan QC VT50 y HD Plusfoam VF1.

Logística aeroportuaria

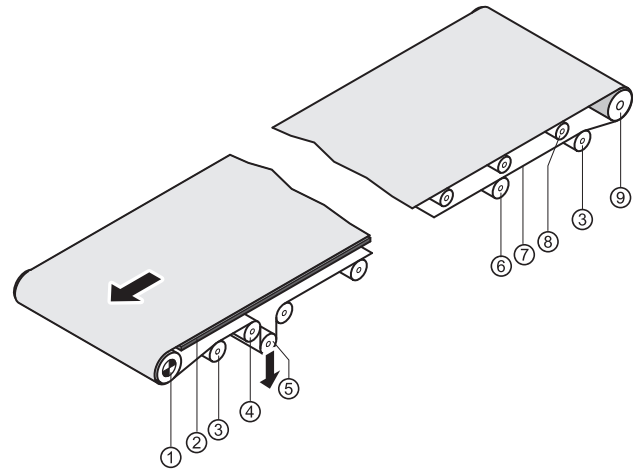


Los sistemas de transporte en aeropuertos, por ejemplo en los mostradores de facturación, en el control de equipajes por rayos X y en otros dispositivos de exploración, deben ser silenciosos y realizar frecuentes arranques y paradas. En la mayoría de estas aplicaciones se utilizan bandas accionadas por fricción de PU, PVC o goma.

Directrices de diseño

La tarea principal de un transportador de banda es el transporte de materiales de un lugar a otro. En su versión más sencilla, un transportador de banda normalmente consta de un bastidor longitudinal con un mototambor en un extremo y un tambor de retorno en el otro, alrededor de los cuales se desplaza una banda continua. La banda sobre la que descansa el producto transportado puede estar apoyada sobre unos rodillos o sobre una cuna deslizante de acero, madera o plástico. El capítulo de directrices de diseño se subdivide en dos apartados: transportadores con bandas accionadas por fricción y transportadores con bandas accionadas por tracción positiva, pues cada tipo requiere un método de transmisión de par distinto.

Transportadores con bandas accionadas por fricción



- | | | | |
|---|-------------------|---|----------------------|
| 1 | Mototambor | 6 | Rodillo de apoyo |
| 2 | Cuna deslizante | 7 | Banda transportadora |
| 3 | Rodillo de apoyo | 8 | Rodillo portador |
| 4 | Rodillo deflector | 9 | Tambor de retorno |
| 5 | Rodillo tensor | | |

En los transportadores con bandas accionadas por fricción, por ejemplo, bandas planas de goma, PVC o PU, debe haber una fuerte fricción entre el mototambor y la banda así como una tensión de banda suficiente, para transmitir el par motor del mototambor a la banda. Encontrará los valores de fricción típicos en la tabla en página 189.

Transmisión de par

Generalmente el tubo de acero abombado del mototambor es suficiente para transmitir el par motor, pero la banda no debe tensarse excesivamente porque en caso contrario pueden producirse daños en el rodamiento del eje del mototambor o en la propia banda.

Tensión de banda

La banda transportadora solo deberá tensarse siguiendo las recomendaciones del fabricante; al mismo tiempo, la tensión de la misma debe tener una magnitud tal que se pueda avanzar la banda y se pueda transportar la carga sin que la banda resbale. Una tensión excesiva de la banda puede causar daños en el mototambor y en la banda. Las tensiones de banda para los mototambores se encuentran en las páginas de producto del presente catálogo.

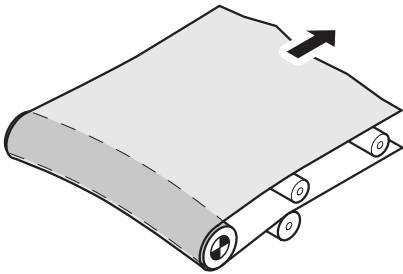


Fig.: Daños en el mototambor por una tensión de banda excesiva

Revestimiento de goma

Para mejorar la transmisión de par del mototambor a la banda puede aplicarse sobre el tubo del tambor un revestimiento de goma que incremente el agarre.

Un revestimiento de goma liso o un revestimiento de goma con dibujo a rombos resulta idóneo para aplicaciones en seco. Es posible utilizar también revestimientos de goma con ranuras u otros revestimientos de goma. Un revestimiento de goma con ranuras longitudinales es muy adecuado para drenar el agua sobrante en el procesamiento de alimentos o en aplicaciones húmedas. Los revestimientos de goma con dibujo de rombos son adecuados para aplicaciones húmedas fuera del ámbito alimentario.

Si se utilizan guías de banda externas, podrán emplearse tubos cilíndricos para evitar efectos antagonistas.

Coefficiente de fricción adicional

La fricción entre la banda transportadora y el mototambor puede variar en función del material de la banda.

Al calcular la tensión de banda, tenga en cuenta los siguientes coeficientes de fricción:

Superficie del mototambor	Acero		Revestimiento de goma liso	Revestimiento de goma ranurado
	Seco	Húmedo		
Entorno	Seco	Húmedo	Seco	Húmedo
Material de la banda				
Goma fraccionada	0,25	0,20	0,30	0,25
PVC	0,35	0,25	0,40	0,30
Tejido de poliéster	0,20	0,15	0,25	0,20
Impregnación con Ropanol	0,25	0,20	0,30	0,25

Ángulo de la banda alrededor del motor

Existe además otra posibilidad para mejorar la transmisión de par del mototambor a la banda: ampliando el ángulo con que la banda abraza el mototambor. El ángulo de abrazado del motor por la banda se mide en grados. Un ángulo de abrazado del motor más grande mejora la unión de forma positiva entre la banda y el motor, por lo tanto la banda requiere una tensión más baja. Por regla general, se recomienda un ángulo mínimo de 180° para transmitir todo el par motor a la banda. Sin embargo, es posible aumentar el ángulo de abrazado a 230° o más para reducir la tensión de la banda y, por tanto, el desgaste del mototambor y de la banda.

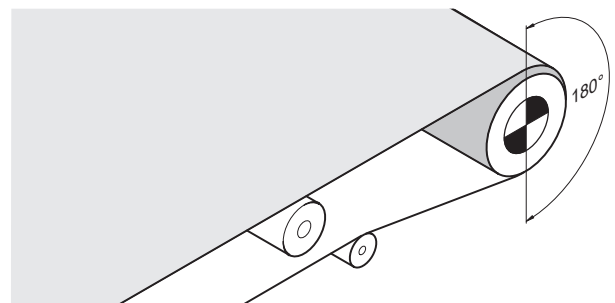


Fig.: Ángulo de abrazado mínimo en transportadores con banda accionada por fricción

INDICACIONES DE APLICACIÓN

DIRECTRICES DE DISEÑO

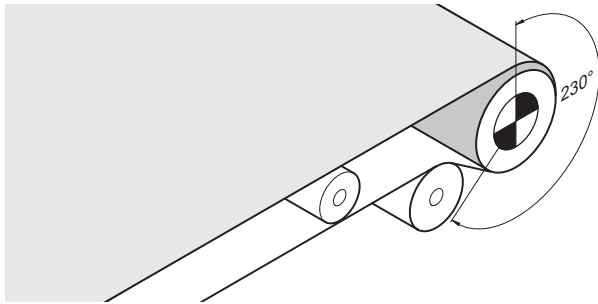


Fig.: Ángulo de abrazado ampliado en transportadores con banda accionada por fricción

Transportador con cuna de rodillos

Gracias a su baja fricción, los transportadores con cuna de rodillos requieren menos energía y una tensión de banda menor, siendo así más eficientes que los transportadores con cuna deslizante. Los transportadores con cuna de rodillos son especialmente adecuados para trayectos de transporte largos con cargas pesadas.

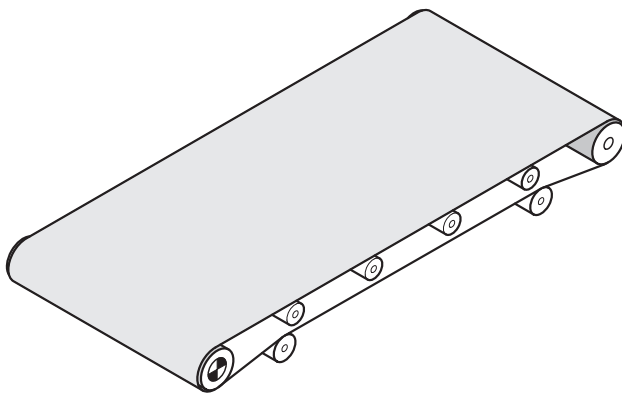


Fig.: Transportador con cuna de rodillos

Transportador con cuna deslizante

Los transportadores de banda con cuna deslizante tienen una fricción más alta y requieren más energía y una tensión de banda más alta que los transportadores con cuna de rodillos, por lo que son menos eficientes. Sin embargo, la carga a transportar descansa con más estabilidad sobre la banda. Gracias a su sencilla construcción, esta variante es más económica que un transportador con cuna de rodillos.

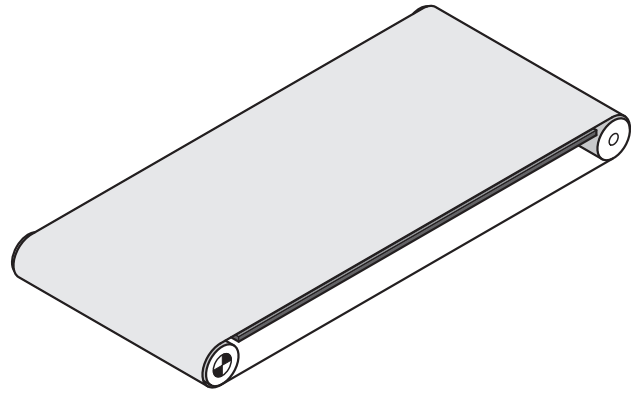


Fig.: Transportador con cuna deslizante

Posiciones de accionamiento

El mototambor normalmente se encuentra en el extremo de la cabeza o en el lado de salida del transportador, pero también puede colocarse en otro lugar dependiendo de la aplicación o la construcción.

Accionamiento en cabeza

El posicionamiento del accionamiento en el extremo de la cabeza (lado de salida) es la opción más frecuente y apreciada para los transportadores no reversibles, porque es fácil de construir y montar. Además, la tensión de banda es máxima en el ramal superior, de modo que se transmite el par motor completo a la banda.

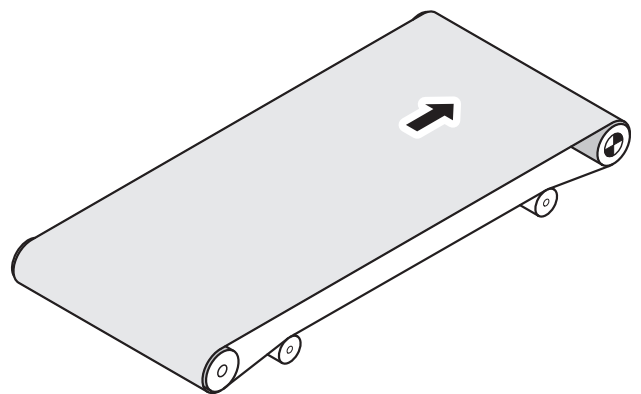


Fig.: Transportador no reversible con accionamiento en cabeza

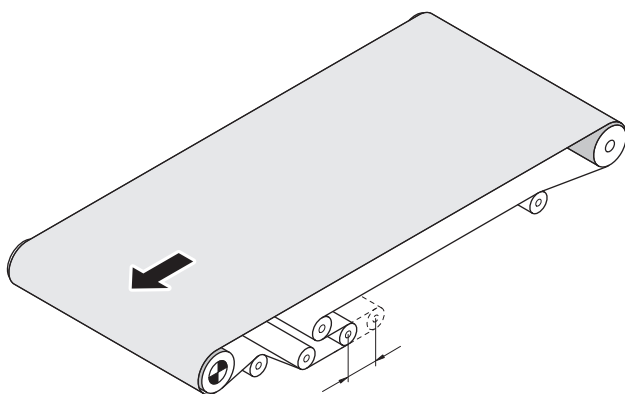


Fig.: Versión opcional para transportadores largos no reversibles con dispositivo tensor central

Accionamiento trasero

El extremo del pie (lado de carga o de entrada) de un transportador no es el punto ideal para el accionamiento porque el mototambor empuja el ramal superior y la tensión de banda es más alta en el ramal inferior. Por este motivo, en algunos casos posiblemente no pueda transmitirse el par motor completo. Esta posición de accionamiento puede causar un levantamiento de la banda en el ramal superior, una desviación y otras irregularidades en la marcha de la banda. Si es necesario un accionamiento en el extremo del pie, este solo deberá utilizarse en transportadores accionados por fricción cortos de 2 hasta 3 m de longitud y con cargas ligeras. (Este tipo de accionamiento no está recomendado para bandas accionadas por tracción positiva).

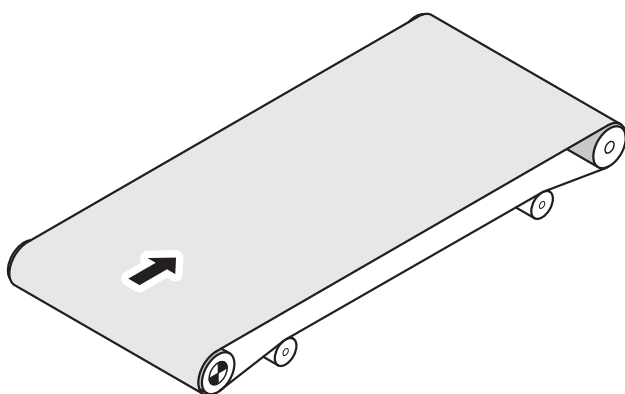


Fig.: Transportador accionado por fricción corto con accionamiento en el extremo del pie

Accionamiento central

En trayectos de transporte largos puede colocarse el accionamiento en una posición central cuando se requiera un mototambor de gran diámetro que no tiene suficiente espacio en el extremo de la cabeza. El accionamiento central también es adecuado para transportadores reversibles porque la tensión de banda se reparte más uniformemente en los ramales superior e inferior de la banda. Así puede minimizar los problemas de marcha de la banda en el avance y en el retroceso.

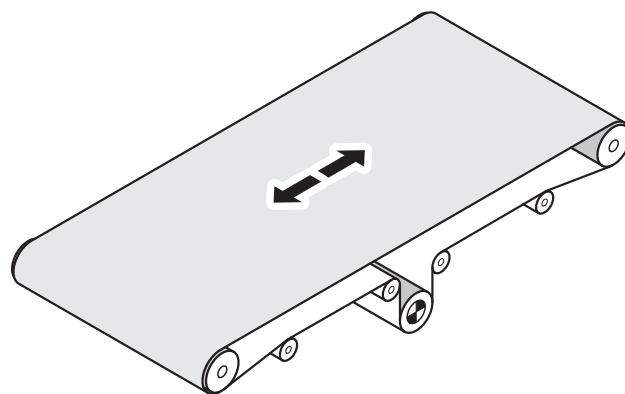


Fig.: Transportador de banda largo con accionamiento central

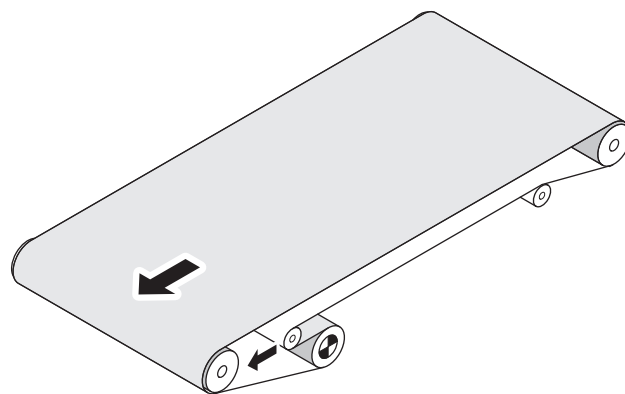


Fig.: Accionamiento central en un transportador de banda largo con ángulo de la banda alrededor del motor incrementado

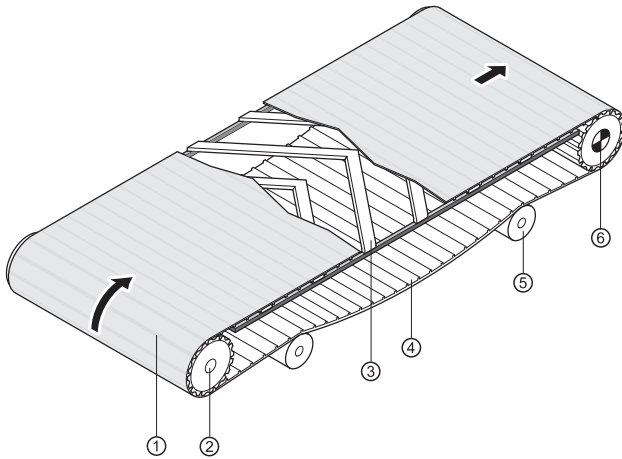
Accionamiento reversible

Los mototambores Interroll son adecuados para el funcionamiento reversible, siempre y cuando no estén dotados de un antirretorno. Sin embargo, el control del motor debe garantizar que el mototambor se pare completamente antes de conmutar al funcionamiento reversible, en caso contrario el reductor podrá sufrir graves daños. Está permitido emplear mototambores con un antirretorno únicamente para transporte en una única dirección. La dirección está indicada por la flecha de dirección de la tapa final.

INDICACIONES DE APLICACIÓN

DIRECTRICES DE DISEÑO

Transportadores con banda accionada por tracción positiva



- 1 Banda sintética modular
- 2 Tambor de retorno con revestimiento de goma
- 3 Estructura de soporte
- 4 Comba
- 5 Rodillos de apoyo
- 6 Mototambor con revestimiento de goma

Los sistemas de transporte accionados de forma positiva consumen menos energía que las bandas accionadas por fricción y facilitan de esta manera unos trayectos de transporte más largos. Dado que la banda no está tensada, los rodamientos del mototambor están sometidos a cargas más bajas. Dado que la banda no tiene ningún contacto directo con el tambor, la disipación de calor es menos eficaz en estas aplicaciones. Por este motivo el mototambor debería utilizarse en combinación con un convertidor de frecuencia que esté optimizado para esta aplicación. También se pueden usar motores para aplicaciones con bandas accionadas de forma positiva o sin banda.

Ejemplos de bandas accionadas de forma positiva:

- Bandas sintéticas modulares
- Bandas termoplásticas accionadas por tracción positiva
- Bandas abisagradas de acero
- Bandas de malla de acero o de alambre
- Correa dentada
- Transportadores de cadena

Los sistemas de transporte accionados de forma positiva pueden ser muy complejos y aquí no se presentan de forma detallada. Por favor, tenga en cuenta las instrucciones del fabricante de la banda y diríjase a Interroll si necesita un asesoramiento más extenso.

Transmisión de par

Generalmente los mototambores para transportadores de banda accionados por tracción positiva incorporan un revestimiento de goma perfilado continuo, que encaja en el perfil del lado inferior de la banda transportadora. Como alternativa, está disponible un tubo de tambor cilíndrico con chaveta soldada en un lado, en el cual se pueden montar todos los piñones de cadena de acero, acero inoxidable o plástico habituales. El número de piñones depende del ancho de banda y de la carga, pero al menos deben montarse tres piñones de cadena. En el catálogo del fabricante de la banda encontrará unas instrucciones para calcular el número de piñones de cadena necesario. Debido a la dilatación térmica de la banda, todos los piñones de cadena suministrados por Interroll van montados de forma deslizante; por este motivo es posible que haya que montar unas guías laterales en el marco de transporte para garantizar una marcha centrada de la banda. Como alternativa, Interroll puede suministrar un piñón de cadena fijo en una posición central de la banda.

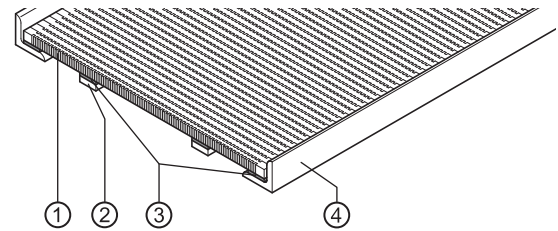


Fig.: Guías de banda

- 1 Banda
- 2 Estructura de soporte
- 3 Listones de deslizamiento
- 4 Soportes/guías laterales

Tensión de banda

Gracias al accionamiento de tracción positiva, generalmente no es necesario tensar la banda transportadora, sino que debido a su propio peso y a la influencia de la gravedad encaja en el perfil del revestimiento de goma o del piñón. La banda debe estar combada en el ramal inferior para poder compensar las diferencias de longitud causadas por la dilatación o contracción térmica. La instalación y la construcción del transportador deben estar de acuerdo con las especificaciones del fabricante de la banda.

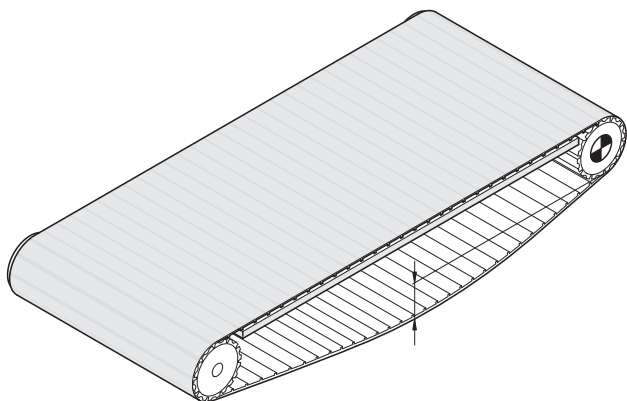


Fig.: Transportador corto sin rodillos de apoyo en el ramal inferior

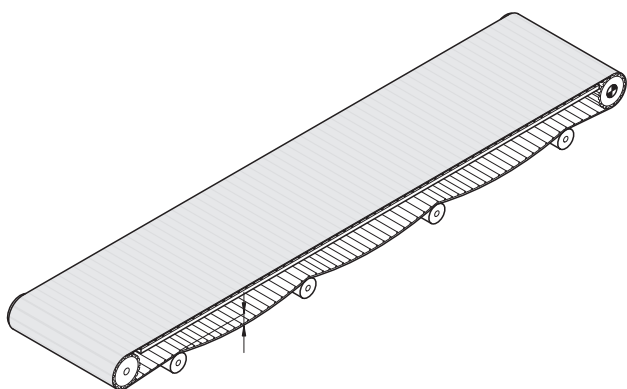


Fig.: Transportador medio y largo con comba y rodillos de apoyo en el ramal inferior

Factor de velocidad

El diámetro del mototambor incrementado por el revestimiento de goma o los piñones influye en la velocidad nominal de los motores indicados en el presente catálogo. La velocidad definitiva de la banda se calcula de la siguiente manera. Encontrará el factor de velocidad VF en la sección Opciones, página 127.

$$V_{\text{banda}} = V_{\text{dm}} \times VF$$

V_{ban} = Velocidad de banda VF = Factor de velocidad

V_{dm} = Velocidad nominal del mototambor

El par motor se transmite del tambor a la banda de forma directa, a través del revestimiento de goma, o de forma indirecta, a través de la chaveta y los piñones. De esta manera se transmite hasta un 97 % de la potencia mecánica del motor a la banda. En

las aplicaciones de arranque-parada, la vida útil de la banda, de los piñones y del reductor se alarga utilizando una función de arranque suave o un convertidor de frecuencia.

Factor de corrección para la fuerza de tracción de banda

En el caso de utilizar un revestimiento de goma o piñones se reduce la fuerza de tracción de banda nominal del mototambor. La fuerza de tracción de banda real se calcula de la siguiente manera:

$$\text{Fuerza de tracción de banda corregida} = \text{Fuerza de tracción de banda nominal} / VF$$

Posiciones de accionamiento

En los transportadores de banda accionados de forma positiva, el accionamiento puede montarse en el centro o en el extremo de la cabeza.

Accionamiento en cabeza

El mototambor debe montarse en el extremo de la cabeza (lado de salida) del transportador para que el ramal superior de la banda sea arrastrado bajo tensión.

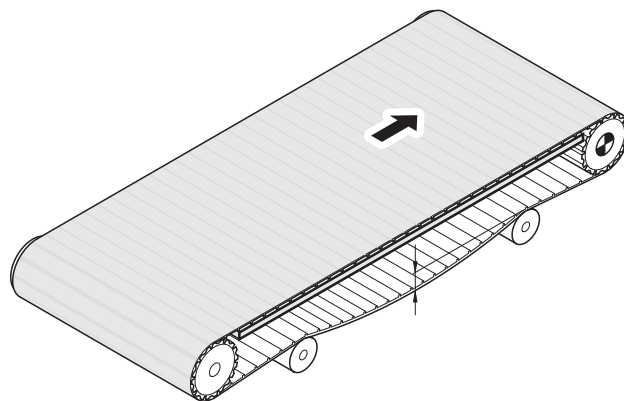


Fig.: Transportador de banda accionado por tracción positiva con accionamiento en cabeza

Accionamiento trasero

No se recomienda montar el accionamiento en la parte trasera. Cuando el mototambor se encuentra en el extremo inferior (lado de carga) del transportador intenta empujar la banda, la tensión de esta en el ramal inferior es superior a la del ramal superior. La banda "salta" por encima del perfil del revestimiento de goma o los piñones y provoca abolladuras en la longitud de banda excedente, con lo cual deja de estar garantizado un transporte seguro del producto transportado.

INDICACIONES DE APLICACIÓN

DIRECTRICES DE DISEÑO

Accionamiento central

Los accionamientos centrales son adecuados para transportadores largos con una dirección de transporte y para transportadores reversibles. Los transportadores reversibles con accionamiento central deben planificarse muy meticulosamente. Déjese asesorar por el fabricante de la banda.

Otros transportadores

Transportador inclinado

En comparación con los transportadores horizontales, los transportadores ascendentes requieren más energía y una tensión de banda más alta para transportar las mismas cargas. Para los transportadores ascendentes con una dirección de transporte se aconseja un antirretorno que impida el retroceso de la banda y de la carga.

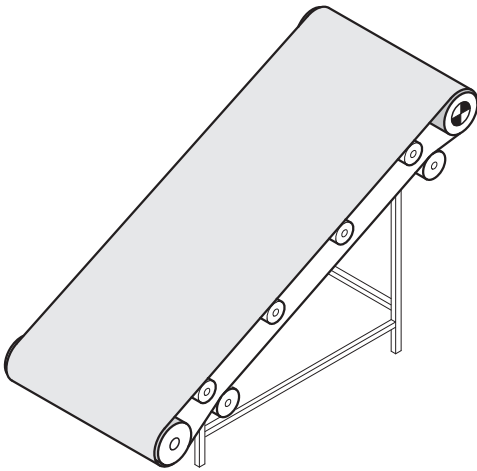


Fig.: Transportador inclinado

Transportadores reversibles con pendiente ascendente o descendente

Aquí un freno electromagnético puede impedir una inversión no intencionada y el retroceso de la banda y de la carga. Para reducir la aceleración y el desplazamiento de la banda en un transportador con pendiente descendente, calcule la potencia como para un transportador con pendiente ascendente.

Transportador con borde de cuchilla

Los bordes de cuchilla reducen el espacio entre los puntos de transferencia de dos transportadores. Sin embargo, en los transportadores accionados por fricción posiblemente sean necesarias una fuerza de tracción y una tensión de banda considerablemente más altas para superar la fricción más alta entre la banda y el borde de cuchilla. Con el fin de reducir esta fricción, el ángulo de transferencia de la banda deberá aumentarse lo máximo posible e insertarse un rodillo de pequeño diámetro en lugar del borde de cuchilla.

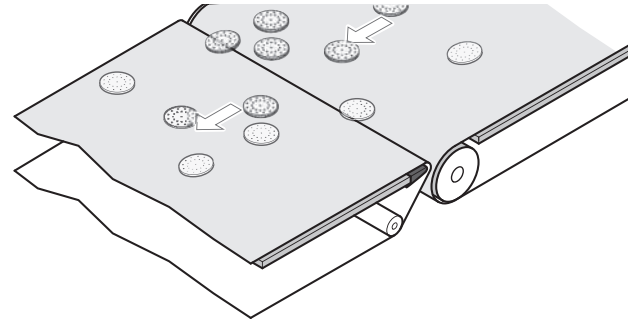


Fig.: Transportador con borde de cuchilla

Transportadores en el procesamiento de alimentos

Las directrices de diseño del EHEDG recomiendan el empleo de un bastidor de transporte inoxidable abierto para facilitar la limpieza, el lavado y la desinfección del transportador, del mototambor y de la banda.

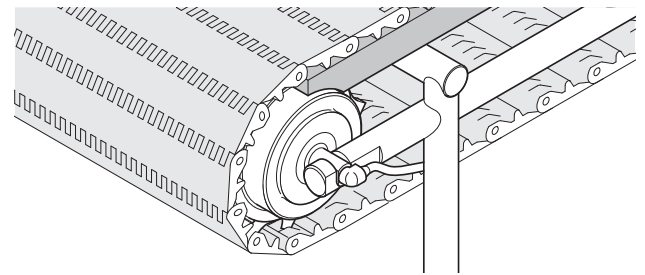


Fig.: Construcción de transportador abierta para una limpieza higiénica

Rascadores y expulsores

Si el mototambor está instalado dentro de un rascador o de un expulsor, con frecuencia se monta en dirección vertical. Para ello debe pedirse una ejecución especial del motor.

Arranques y paradas frecuentes

Los arranques y paradas frecuentes pueden causar el sobrecalentamiento del motor y el desgaste precoz del reductor, y reducir de esta forma la vida útil del motor. Para este tipo de aplicaciones, Interroll recomienda la utilización de un convertidor de frecuencia, con el fin de optimizar la pérdida de calor del motor y de reducir mediante la función de arranque suave la sollicitación soportada por el reductor durante el arranque. Los mototambores síncronos o asíncronos con un convertidor de frecuencia son la mejor elección para estas aplicaciones.

Controles

Interroll suministra frenos, antirretornos, encoders y convertidores de frecuencia para los mototambores ofrecidos.

¿Qué regulación de accionamiento necesita?

Al igual que en cada sistema de accionamiento, también a la hora de elegir un mototambor son decisivos el tipo y el conjunto de prestaciones que debe ofrecer el controlador para optimizar su aplicación. Por este motivo, ya desde el comienzo debe elegir un motor y un controlador que garanticen un funcionamiento eficiente y sin anomalías o averías. Interroll ofrece una serie de soluciones de accionamiento y control de fácil manejo para el usuario en su surtido estándar.

Cuadro sinóptico de controles para motores asíncronos AC

	Conexión directa a la red eléctrica	Convertidor de frecuencia de terceros proveedores o servoconvertidor
Conexión directa a la red eléctrica	●	
Frecuencia controlada por tensión		●
Control vectorial sin sensor		●
Lazo de control cerrado		●

Cuadro sinóptico de controles para motores síncronos de imanes permanentes AC

	Convertidor de frecuencia de terceros proveedores o servoconvertidor	Convertidor de frecuencia o servoconvertidor recomendado por Interroll
Conexión directa a la red eléctrica		
Frecuencia controlada por tensión		
Control vectorial sin sensor	●	●
Lazo de control cerrado	●	●

Ajuste de la velocidad

La velocidad del mototambor asíncrono y, por tanto, de la banda transportadora, depende de la carga, de la tensión de banda y del grosor del revestimiento de goma, entre otros parámetros. Las velocidades indicadas en las páginas de producto son válidas con carga nominal y pueden variar hasta un $\pm 10\%$; para la regulación más precisa de la velocidad se recomienda el empleo de un convertidor de frecuencia/regulador de accionamiento. Para la regulación precisa de la velocidad se recomienda utilizar un convertidor de frecuencia/regulador de accionamiento junto con un encoder o con otro transmisor de medidas. Es posible emplear convertidores de frecuencia con motores asíncronos también para aumentar la velocidad nominal. Sin embargo, el par motor disponible se reduce a partir de una frecuencia de 50 Hz. Los mototambores síncronos con el correspondiente convertidor de frecuencia brindan soluciones a una gran parte de estos problemas y pueden aumentar la potencia, la capacidad productiva y la eficiencia.

Para información sobre frenos y antirretornos de mototambores asíncronos, consulte página 139.

Alimentador y control de alimentación

Los movimientos de alimentación con mototambores asíncronos pueden controlarse mediante un convertidor de frecuencia con freno de corriente continua (con o sin encoder). Como alternativa, puede emplearse un mototambor síncrono para control dinámico exacto y/o una alta capacidad productiva.

INDICACIONES DE APLICACIÓN DIRECTRICES DE DISEÑO

Sistema de realimentación

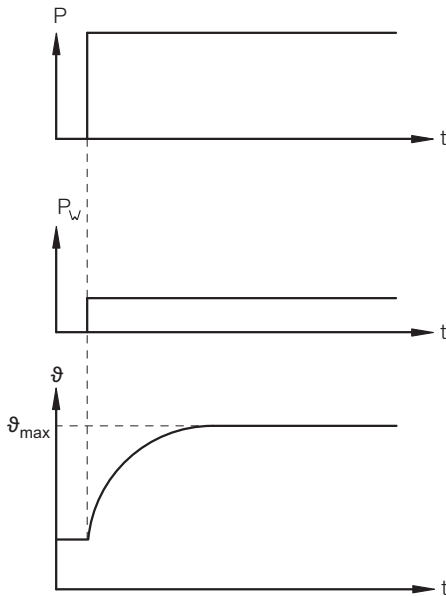
Un encoder integrado u otros sensores de medida proporcionan datos de velocidad y posición de precisión (véase página 146).

Modos de funcionamiento

Los siguientes modos de funcionamiento cumplen las especificaciones de la norma IEC 60034-1.

Funcionamiento permanente S1

Funcionamiento a carga constante, cuya duración es suficiente para alcanzar el régimen permanente térmico.



P = Absorción de energía
 P_w = Pérdidas eléctricas
 ϑ = Temperatura
 ϑ_{max} = Temperatura máx. alcanzada
 t = Tiempo

La mayoría de devanados de los mototambores Interroll con una eficiencia superior a 50 % son adecuados para el modo de servicio S1 y el servicio permanente. Encontrará motores estándar y motores para aplicaciones con bandas accionadas por tracción positiva o sin banda en las tablas de los datos eléctricos. El valor se indica con el símbolo η de eficiencia.

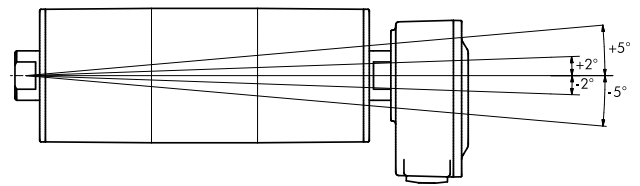
S2 hasta S10

Para los modos de servicio S2 hasta S10, compruebe la frecuencia de maniobras y diríjase a Interroll.

Condiciones de montaje

Montaje horizontal

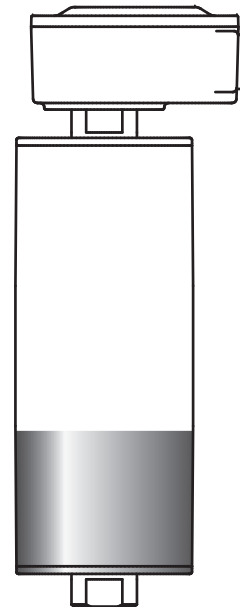
Por lo general, un mototambor se monta en posición horizontal en el transportador (en paralelo al tambor de retorno y perpendicularmente al bastidor de transporte) para garantizar de esta forma una tracción centrada de la banda.



Todos los mototambores deben montarse con una desviación máxima de $\pm 5^\circ$ respecto a la horizontal.

Montaje no horizontal

Para ello se requiere una ejecución especial del motor. La conexión del cable siempre se realiza arriba, además se necesita una determinada cantidad de aceite para los mototambores no horizontales.



Ejemplos

- Volteadores de cajas de cartón
- Desviaciones
- Transportadores de guiado

Soportes de montaje

Los soportes de montaje deben ser lo suficientemente robustos para soportar la fuerza de tracción de banda y el par de arranque del mototambor. Deben estar completamente apoyados y estar fijados en el bastidor de transporte de tal modo que los extremos del eje no puedan moverse ni deformarse. Los planos fresados de los ejes siempre deben descansar completamente sobre los soportes.

Utilice los soportes de montaje adecuados para el tipo de mototambor, véanse los accesorios a partir de página 156.

Juego axial

El juego axial entre las caras planas de apriete y los soportes de montaje debe ser de 1,0 mm, con el fin de hacer posible la dilatación térmica de los componentes.

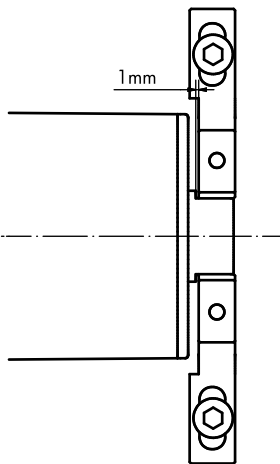


Fig.: Juego axial mínimo

Juego de torsión

El juego de torsión entre los planos fresados y los soportes de montaje no debe ser superior a 0,4 mm.

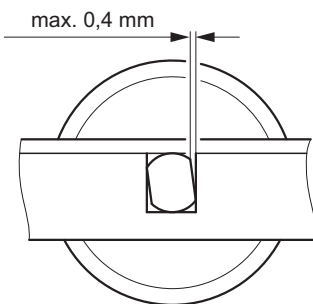


Fig.: Juego de torsión máximo

Si el mototambor se utiliza para frecuentes inversiones de sentido de giro o numerosos arranques y paradas, no debe haber ningún juego de torsión entre los planos fresados y el soporte de montaje.

Longitud apoyada

Al menos el 80 % de la cara plana de apriete debe apoyarse sobre el soporte de montaje.

Otros dispositivos de montaje

El mototambor también se puede montar sin soportes de montaje directamente en el bastidor de transporte. En este caso, los ejes deben estar encajados en aberturas reforzadas de manera acorde dentro del bastidor de transporte para cumplir todas las condiciones arriba señaladas.

Ajuste de la banda

Los mototambores para bandas accionadas por fricción generalmente se suministran con camisa abombada para garantizar una marcha centrada de la banda y para evitar una desviación de la misma durante la marcha. Sin embargo, la banda deberá comprobarse durante la puesta en servicio, alinearse y, si es preciso, someterse a un mantenimiento.

Comprobación diagonal

Las caras laterales del transportador deben quedar paralelas entre sí y horizontales con el fin de poder montar el mototambor con un ángulo de exactamente 90 grados respecto al transportador.

Esto puede revisarse del siguiente modo:

- La diferencia de longitud de ambas diagonales no debe superar el 0,5 %.
- Las diagonales se miden desde el eje del mototambor hasta el eje del tambor de retorno o entre borde y borde de la banda.

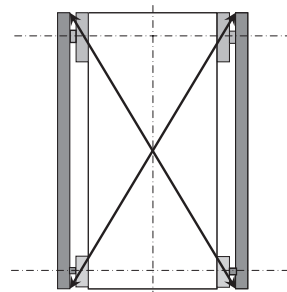


Fig.: Comprobación diagonal

INDICACIONES DE APLICACIÓN DIRECTRICES DE DISEÑO

Posición de la banda

El lado inferior de la banda debe quedar apoyado sobre la cuna deslizante o de rodillos del transportador y no debe sobresalir más de 3 mm.

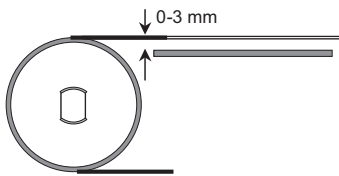
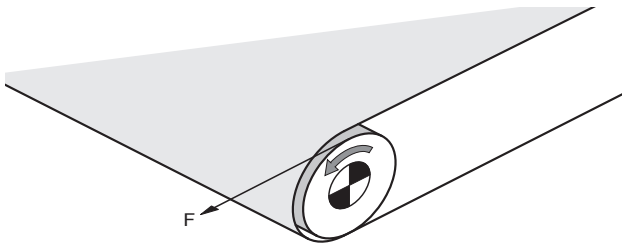


Fig.: Distancia máxima entre la banda y la cuna de deslizamiento

Unos mototambores, bandas o tambores de retorno mal alineados pueden ocasionar una fricción elevada y recalentar el mototambor. Esto también puede ocasionar el desgaste prematuro de la banda y del revestimiento de goma.

Fuerza de tracción de banda

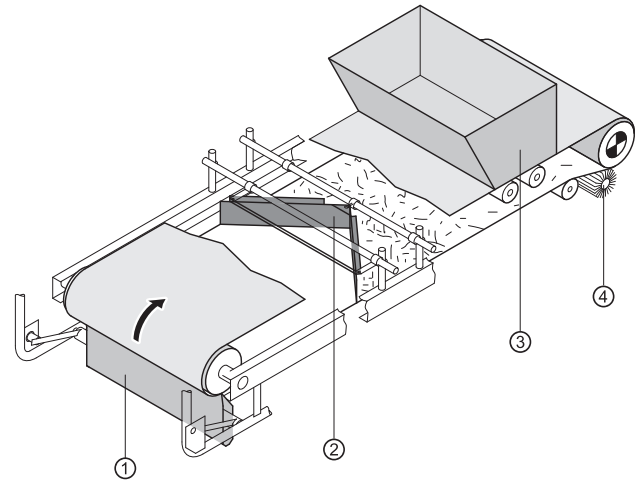
En el presente catálogo se indican la fuerza de tracción, la potencia y la velocidad de banda nominales para cada variante de mototambor.



La fuerza de tracción de la banda F puede calcularse con ayuda de las siguientes fórmulas.

Las fórmulas deben considerarse únicamente pautas, ya que están basadas en condiciones de servicio típicas. No se tiene en cuenta la influencia del rozamiento adicional debido a los siguientes factores:

- Contenedor de cargas a granel
- Juntas de goma
- Dispositivos de limpieza como rascadores, rasquetas y cepillos
- Fricción entre el producto y las guías de banda laterales



- 1 Rasqueta
- 2 Rascador
- 3 Contenedor de cargas a granel
- 4 Cepillo


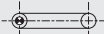
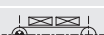
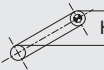

Cálculo de la tracción de banda (F) en función del sistema transportador

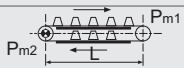


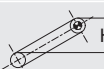

$$F = F_0 + F_1 + F_2 + F_3 + \text{factor de seguridad}$$

Agregue para este cálculo un factor de seguridad del 20 %.

Transportador con cuna de rodillos	
	$F_0 = 0,04 \cdot g \cdot L \cdot (2 P_n + P_{pr})$
Fuerza sin carga	
	$F_1 = 0,04 \cdot g \cdot L \cdot P_{m1}$
Fuerza para el transporte de la carga en un trayecto horizontal	
	$F_2 = g \cdot H \cdot P_{m1}^*$
Fuerza para el transporte de la carga en pendientes	
	$F_3 = g \cdot L \cdot P_{m1} \cdot C_1$
Acumulación	

INDICACIONES DE APLICACIÓN DIRECTRICES DE DISEÑO

Transportador con cuna deslizante	
	$F_0 = g \cdot L \cdot P_n \cdot C_2$
Fuerza sin carga	
	$F_1 = g \cdot L \cdot P_{m1} \cdot C_2$
Fuerza para el transporte de la carga en un trayecto horizontal	
	$F_2 = g \cdot H \cdot P_{m1}^*$
Fuerza para el transporte de la carga en pendientes	
	$F_3 = g \cdot L \cdot P_{m1} \cdot C_1$
Acumulación	

Transportador de cuna deslizante doble	
	$F_0 = g \cdot L \cdot P_n \cdot (C_2 + C_4)$
Fuerza sin carga	
	$F_1 = g \cdot L \cdot (P_{m1} \cdot C_2 + P_{m2} \cdot C_4)$
Fuerza para el transporte de la carga en un trayecto horizontal	
	$F_2 = g \cdot H \cdot (P_{m1} - P_{m2})^*$
Fuerza para el transporte de la carga en pendientes	
	$F_3 = g \cdot L \cdot (P_{m1} \cdot C_1 + P_{m2} \cdot C_3)$
Acumulación	

- P_n en kg/m = Peso de banda por metro
- P_{pr} en kg/m = Peso de las piezas giratorias del transportador de banda (ramales superior e inferior) por metro de longitud
- P_{m1} en kg/m = Peso del producto transportado en el ramal superior por metro de longitud del transportador de banda
- P_{m2} en kg/m = Peso del producto transportado en el ramal inferior por metro de longitud del transportador de banda
- C_1 = Coeficiente de fricción entre el producto y el ramal superior **
- C_2 = Coeficiente de fricción entre el ramal superior y la cuna deslizante **

- C_3 = Coeficiente de fricción entre el ramal inferior y el producto **
- C_4 = Coeficiente de fricción entre el ramal inferior y la cuna deslizante **
- L en m = Distancia entre centros
- H en m = Diferencia de altura en el transportador
- F_0 hasta F_3 en N = Componentes de la fuerza de tracción de banda para las condiciones de funcionamiento representadas = 9,81
- g en m/s^2 = 9,81

* El valor F_2 es negativo en los transportadores con pendiente descendente. Para evitar una aceleración excesiva a causa de la gravedad, F_2 debería calcularse positiva, es decir, como para un transportador con pendiente ascendente.

** Informaciones sobre coeficientes de fricción página 189.

Coeficiente de fricción

Material de la cuna deslizante C_2, C_4		
Material de la banda	PE	Acero
PE	0,30	0,15
PP	0,15	0,26
POM	0,10	0,20
PVC/PU		0,30
Poliamida o poliéster		0,18
Goma	0,40	0,40

Material del producto C_1, C_3			
Material de la banda	Acero	Vidrio, tecnopolímero	Tecnopolímero
PE	0,13	0,09	0,08
PP	0,32	0,19	0,17
POM	0,20	0,15	0,15
PVC/PU	0,30		0,30
Poliamida o poliéster	0,18		0,17
Goma	0,40		0,40

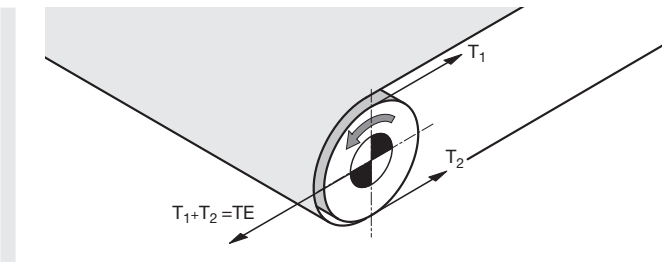
INDICACIONES DE APLICACIÓN

DIRECTRICES DE DISEÑO

Tensión de banda

Al calcular la tensión de banda hay que tener en cuenta lo siguiente:

- Longitud y ancho de la banda transportadora
- Tipo de banda
- Compruebe la tensión de banda requerida para el transporte de la carga
- Compruebe el alargamiento de la banda requerido para el montaje. En función de la carga, el alargamiento de la banda durante el montaje debe ser de entre 0,2 – 0,5 % de la longitud de banda.
- Podrá obtener los valores relativos a la tensión y al alargamiento de la banda a través del fabricante de la misma.
- Cerciórese de que la tensión de banda requerida no sobrepasa la tensión de banda máxima (TE) del mototambor.



La tensión de banda requerida T_1 (arriba) y T_2 (abajo) se puede calcular de acuerdo con las especificaciones de la norma DIN 22101:2011-12 o de la CEMA. Sobre la base de las indicaciones del fabricante de la banda puede determinarse la tensión de banda real de forma aproximada midiendo el alargamiento de la banda durante el tensado.

La tensión de banda máxima admisible (TE) de un mototambor está indicada en las tablas de los mototambores de este catálogo. El tipo de banda, el grosor de banda y el diámetro del mototambor deben corresponderse con las indicaciones del fabricante de la banda. Si el diámetro del mototambor es demasiado pequeño se pueden producir daños en la banda.

Una tensión de banda excesiva puede dañar los rodamientos del eje y/u otros componentes internos del mototambor y reducir la vida útil del producto.

Alargamiento de la banda

La tensión de banda se produce por la fuerza de la banda cuando se expande en dirección longitudinal. Para evitar daños en el mototambor es esencial medir el alargamiento de la banda y determinar la fuerza estática tensora de la banda. La tensión calculada de la banda tiene que ser igual o inferior a los valores indicados en las tablas de mototambores de este catálogo.

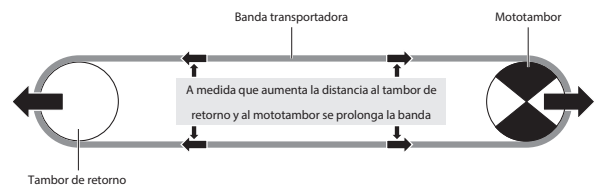


Fig.: Alargamiento de la banda

Medición del alargamiento de la banda

El alargamiento de la banda se puede determinar con facilidad con una cinta métrica. Marque la banda sin tensar en dos puntos en el medio, donde el diámetro exterior del mototambor y del tambor de retorno son más grandes debido al abombamiento. Mida la distancia entre las dos marcas de forma paralela al canto de la banda (Be_0). Cuando mayor sea la distancia entre las dos marcas, con mayor precisión se podrá medir el alargamiento de la banda. Ahora se tensa y se centra la banda. Vuelva a medir después la distancia entre las marcas (Be). La distancia aumenta debido al alargamiento de la banda.

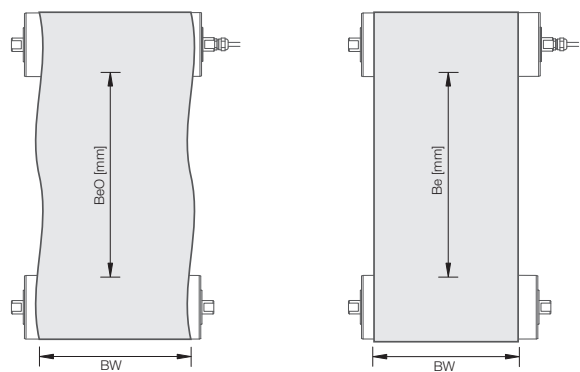


Fig.: Medición del alargamiento de la banda

Cálculo del alargamiento de la banda

Con la medida determinada del alargamiento de la banda puede calcular el alargamiento de la banda en %.

$$B_{e\%} = \frac{B_e \cdot 100\%}{B_{e0}} - 100$$

Fig.: Fórmula para calcular el alargamiento de la banda en %

Para calcular el alargamiento de la banda se necesitan los valores siguientes:

- Ancho de banda en mm (BW)
- Fuerza estática por mm del ancho de banda con un alargamiento del 1 % en N/mm (k1 %). Puede consultar este valor en la hoja de datos de la banda o a su proveedor de bandas.

$$TE_{[static]} = BW \cdot k1\% \cdot B_{e\%} \cdot 2$$

Fig.: Fórmula para calcular la fuerza estática tensora de la banda en N

Carga y método de carga

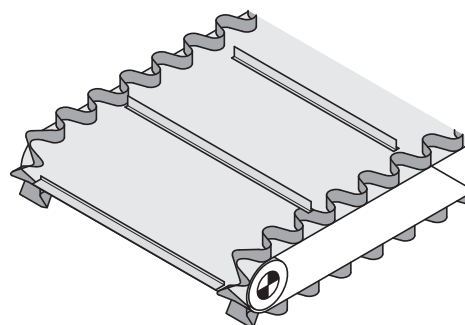
- Adapte la fuerza de tracción y la tensión de banda al procedimiento de carga, por ejemplo, banda de alimentación, contenedores para sólidos sueltos o carga a granel
- Tenga en cuenta el tipo y la longitud de la carga en relación con cargas puntuales especiales, y cerciórese de que el peso de la carga puntual (en Newton) nunca supera la tensión de banda máxima (TE) del mototambor.

Diámetro del mototambor

- Seleccione el mototambor con el diámetro más pequeño que sea adecuado para los parámetros de la aplicación y las condiciones ambientales
- Compruebe el diámetro de flexión mínimo admisible de la banda y elija de manera acorde el diámetro del mototambor

Todas las bandas tienen un diámetro de flexión mínimo en ambas direcciones para el empleo con mototambores o tambores de retorno. Observe a tal efecto siempre las indicaciones del fabricante de la banda y elija de manera acorde el diámetro del mototambor, en caso contrario pueden producirse daños graves en la banda o en el mototambor. Si el diámetro del mototambor es demasiado pequeño, se transmite un par motor insuficiente a la banda y puede ocurrir que la banda patine o que "salte".

Un ejemplo como ilustración: la banda abajo representada tiene listones transversales y caras laterales, y requiere un mototambor con un diámetro más grande que una banda plana normal.



Motores asíncronos monofásicos

Se utilizan motores trifásicos en conexión monofásica siempre que no se disponga de una tensión trifásica.

Principio

Los motores trifásicos en conexión monofásica poseen un bobinado principal y un bobinado auxiliar para generar un campo rotativo. El desfase entre la fase principal y la fase auxiliar es generado por un condensador de servicio totalmente conectado.

Par de arranque/condensadores de arranque

Dado que el campo rotativo no es ideal, el par de arranque puede estar muy limitado:

- El par de arranque de un motor trifásico generalmente es de un 120 – 410 % del par nominal
- El par de arranque de un motor monofásico generalmente es de un 65 – 115 % del par nominal

Algunos motores monofásicos de corriente alterna, en particular en potencias altas, necesitan un condensador de arranque adicional para alcanzar un par de arranque de un 150 hasta 200 % del par nominal. Este condensador de arranque debería ser igual de grande que el condensador de servicio y estar conectado en paralelo a este. Lo ideal es realizar esta conexión durante el arranque del motor mediante un relé de conmutación en función de la corriente. Una vez alcanzado el par motor/la corriente correcta, el relé desconectará el condensador de arranque. La capacidad del condensador de servicio siempre está indicada en la placa de características del motor.

Ruidos de funcionamiento

Como quiera que los motores monofásicos presentan un campo rotativo diferente, suelen generar más ruido que los motores trifásicos cuando marchan sin carga. Normalmente se genera un ruido irregular que va aumentando paulatinamente. Este ruido no afecta al funcionamiento del motor y desaparece normalmente en cuanto se aplique la tensión de banda o el mototambor funcione bajo carga. Queda excluida cualquier reclamación de daños y perjuicios por este ruido generado.

INDICACIONES DE APLICACIÓN

ESPECIFICACIÓN DE MATERIALES

Condensadores y relés

Todos los condensadores deben pedirse por separado para los mototambores monofásicos. Un relé en función de la corriente adecuado para transformar el condensador de arranque en un condensador de servicio puede suministrarse bajo demanda. Para más información, consulte a su asesor de Interroll. El montaje correcto del condensador de arranque puede consultarse en el esquema de los circuitos suministrado del mototambor.

Interroll recomienda encarecidamente la utilización de motores trifásicos porque son más eficientes y ahorran más energía. La eficiencia puede mejorarse aún más si el motor trifásico opera a través de un convertidor de frecuencia. Si solo se dispone de una red monofásica, podrá utilizarse un motor trifásico con un convertidor de frecuencia que convierta la tensión de entrada monofásica en una tensión de salida trifásica.

Condensadores estándar de Interroll	Número de artículo
3 μ F	1100692
4 μ F	1000477
6 μ F	1100821
8 μ F	1100724

Nota: Los condensadores poseen vidas útiles diferentes. Utilice exclusivamente condensadores de la clase B.

Últimos pasos en el diseño

Antes de decidir el diseño definitivo, deben contemplarse además algunos factores, como la frecuencia de conmutación del motor. Si se utiliza un mototambor asíncrono para aplicaciones con un número de maniobras de parada/arranque superior a una por minuto, debe sopesarse el empleo de un convertidor de frecuencia con $a \geq 0,5$ s de tiempo de rampa. Como alternativa, puede utilizarse también un mototambor síncrono con convertidor de frecuencia. Seleccione el mototambor que tenga la fuerza de tracción de banda, la tensión de banda y la velocidad necesarias para su aplicación, así como el diámetro adecuado. Si la velocidad requerida no aparece en las tablas de los mototambores, utilice un convertidor de frecuencia y seleccione el mototambor con la velocidad inmediata siguiente que más se asemeje, o diríjase a Interroll. El Belt Drive Matchmaker le brinda apoyo a la hora de seleccionar el mototambor correcto, en www.interroll.com.

Especificación de materiales

Grado de protección

Los mototambores Interroll cumplen de serie el grado de protección IP69k.

Protección contra cuerpos extraños	
IP, primera cifra	Definición
5	Protegido contra el polvo
6	Hermético al polvo
Protección de los componentes internos contra la penetración de agua con efectos perjudiciales	
IP, segunda cifra	Definición
4	Protegido contra las salpicaduras de agua
5	Protegido contra los chorros de agua (boquilla P1 de 6,3 mm, caudal de agua 12,5 l/min. ± 5 %)
6	Protegido contra fuertes chorros de agua similares al oleaje del mar (boquilla P2 de 12,5 mm, caudal de agua 100 l/min. ± 5 %)
7	En el caso de una inmersión temporal del aparato en una profundidad de agua de 1 m en condiciones de presión y tiempo estandarizadas, no debe penetrar agua ni ejercer efectos perjudiciales
9k	Protegido contra líquidos a alta presión: <ul style="list-style-type: none">• Test con boquilla de chorro plano• Equipo de test sobre disco giratorio (5 revoluciones por minuto)• Caudal de agua 14 – 16 l/min• Presión del agua aprox. 8000 hasta 10 000 kPa a 80 ± 5 °C durante 30 s por posición• El agua proyectada desde cualquier dirección a una presión fuertemente elevada contra la carcasa no debe provocar ningún daño

Revestimiento de goma

NBR

El material de goma sintético se caracteriza por sus buenas propiedades de desgaste y una excelente resistencia frente al aceite, los combustibles y otras sustancias químicas. A ello se añade su fácil limpieza. Su resistencia convierte al NBR en el material perfecto para el revestimiento de goma de los mototambores. Puede emplearse en la mayoría de las aplicaciones con cargas unitarias. El NBR es resistente a temperaturas de -40 a $+120$ °C; generalmente el caucho de acrilonitrilo-butadieno (NBR) es resistente a los hidrocarburos alifáticos pero, al igual que el caucho natural, puede resultar dañado si entra en contacto con ozono, hidrocarburos aromáticos, cetonas, ésteres o aldehídos. El NBR blanco está aprobado por la FDA y por la UE, (Reglamento Marco (CE) n.º 1935/2004) y se utiliza en la industria alimentaria.

PU

El PU representa cualquier polímero compuesto por una cadena de unidades orgánicas con compuestos de (carbonato de) uretano. El material es resistente a fisuras y es superior a los materiales de goma. El poliuretano muestra una extraordinaria resistencia frente al oxígeno, el ozono, la luz UV y las condiciones ambientales generales. La mayoría de compuestos de PU se distinguen por su vida útil extremadamente larga y su buena estabilidad térmica a temperaturas comprendidas entre -40 y $+80$ °C y están autorizados para su uso en la industria alimentaria conforme al Reglamento Marco (CE) n.º 1935/2004 y según los reglamentos de la FDA.

Nota: Espesor mínimo de la capa de PU 4 mm, longitud máxima de tubo (SL) 1200 mm.

Vulcanización en caliente

Los revestimientos de goma NBR vulcanizados en caliente se utilizan para aumentar la fricción entre el mototambor y la banda transportadora (para aplicaciones con un par motor elevado) y para reducir el deslizamiento de la banda. Los revestimientos de goma perfilados se utilizan para el accionamiento de bandas modulares y en otras aplicaciones especiales. Debido a las altas temperaturas durante la vulcanización en caliente, el revestimiento de goma debe aplicarse al tubo antes del montaje final de los mototambores. El resultado es un revestimiento de goma muy robusto, fijamente unido al tubo, adecuado para aplicaciones con un par motor elevado. Este método garantiza una larga vida útil y es recomendable para aplicaciones exigentes en términos de higiene.

Los revestimientos de goma perfilados de NBR no están recomendados para su utilización con bandas termoplásticas porque el fuerte rozamiento puede provocar irregularidades en la marcha de la banda.

Vulcanización en frío

Los revestimientos de goma NBR vulcanizados en frío se utilizan para aumentar la fricción entre el tambor y la banda, y para reducir el resbalamiento de la banda. En la vulcanización en frío, el revestimiento de goma se aplica al tambor mediante un adhesivo especial. El caucho NBR blanco vulcanizado en frío está autorizado por la FDA. El revestimiento de goma se adapta a la forma del tambor (abombado o cilíndrico) y no se retoca tras aplicar el revestimiento. Sin embargo, el procedimiento también puede aplicarse en mototambores totalmente montados, por lo que representa una solución rápida y sencilla.

INDICACIONES DE APLICACIÓN

ESPECIFICACIÓN DE MATERIALES

Certificados

Los mototambores Interroll se pueden certificar y homologar para el mercado norteamericano según UL 1004 y para el mercado canadiense según cUL.

Los mototambores Interroll para su uso en la industria alimentaria son conformes a la EHEDG. Los materiales cumplen los requisitos de la FDA y el Reglamento Marco (CE) n.º 1935/2004. El especialista en limpieza Diversey ha certificado una compatibilidad con los productos Acifoam VF10, Easyfoam VF32, Divosan QC VT50, HD Plusfoam VF1, que se utilizan para procedimientos típicos de limpieza y desinfección de mototambores de Interroll.





El centro de competencia de Interroll en Baal (cerca de Düsseldorf) se concentra en el desarrollo y producción de mototambores. Estos se utilizan como soluciones de accionamiento en transportadores de banda para el procesamiento de alimentos y otras instalaciones de logística interna, así como en otros sectores industriales. En el área de estos productos, la empresa es responsable, dentro del grupo mundial Interroll, de todos los aspectos técnicos del desarrollo, pasando por la ingeniería de aplicaciones hasta la producción y el apoyo a las plantas locales de Interroll. También forma parte de la producción el Coating Centre (centro de recubrimiento) de

mototambores con revestimiento de goma, los cuales han sido concebidos para las líneas de producción de la industria alimentaria.

Encontrará su interlocutor in situ en www.interroll.com
Interroll Trommelmotoren GmbH
Opelstr. 3 | 41836 Hückelhoven/Baal |
Alemania Tel.: +49 (0)2433 44610
N.º de reg. RAEE: DE 10508328

NOTAS LEGALES

Contenidos

Nos esforzamos por conseguir la exactitud, la actualidad y la integridad de la información y hemos elaborado minuciosamente los contenidos de este documento. Salvo errores u omisiones. Reservado expresamente el derecho a introducir cambios.

Leyes de protección de los derechos de autor/protección jurídica de marcas comerciales

Los textos, imágenes, gráficos y otros elementos semejantes, así como su distribución, están sujetos a los derechos de autor y a otras leyes de protección. Queda prohibida la reproducción, modificación, transmisión o publicación parcial o total del contenido de este documento. Este documento se facilita únicamente a título informativo y para el uso previsto, no otorgando ningún derecho para fabricar copias de los productos correspondientes. Todos los identificativos (marcas protegidas, como logotipos y designaciones comerciales) son propiedad de Interroll AG o de terceros y no está permitido utilizarlos, copiarlos ni difundirlos.

Sobre Interroll

El Grupo Interroll es el proveedor líder global de soluciones para el flujo de materiales. La empresa fue fundada en 1959 y, desde 1997, cotiza en la bolsa suiza, en el SIX Swiss Exchange. Interroll suministra a integradores de sistemas y fabricantes de equipos y máquinas un extenso surtido de productos y servicios basados en plataformas dentro de las categorías "Rollers" (rodillos transportadores), "Drives" (motores y accionamientos para sistemas de transporte), "Conveyors & Sorters" (transportadores y sorters) así como "Pallet & Carton Flow" (almacén continuo). Las soluciones de Interroll están en servicio en compañías de envíos urgentes y postales, en el comercio electrónico, en aeropuertos así como en los sectores de alimentos y bebidas, moda, automoción y otros sectores industriales. La empresa cuenta en su cartera de usuarios con marcas líderes como Amazon, Bosch, Coca-Cola, DHL, Nestlé, Procter & Gamble, Siemens, Walmart o Zalando. Con sede central en Suiza, Interroll dispone de una red mundial de 35 empresas y 2.600 empleados (2021).

[interroll.com](https://www.interroll.com)

INSPIRED BY
EFFICIENCY